



پروژه

” تدوین راهنمای اجرایی نصب پنجره‌های ساختمانی از جنس یوپی‌وی‌سی “

گزارش نهایی

مجریان: دکتر بهروز کاری - مهندس مهدیه آبروش

مهندس مسعود قاسم‌زاده

همکاران: دکتر محمدتقی رضایی حریری

مهندس فرهنگ کوشا

مهندس وحید جلالی پور

مشاور: دکتر محمد جواد ثقفی



با همکاری انجمن صنفی تولیدکنندگان دروینجره ایران



پیش‌گفتار

در چهار دهه اخیر، با توجه به روشن شدن اهمیت صرفه‌جویی در مصرف انرژی در ساختمان، اقدامات همه‌جانبه‌ای برای بهبود ویژگی‌های جدارهای نورگذر و انطباق هر چه بهتر آنها با انتظارات متعدد مطرح، خصوصاً از بعد عملکرد حرارتی، صورت گرفته است.

دستیابی به حدود کیفیت تعیین‌شده در مقررات و ضوابط، با مطرح شدن فراورده‌ها و فناوری‌های نوین محقق شده است. روشن است که با ارتقاء کیفیت محصولات تولید شده، اهمیت طراحی و اجرای عناصر نورگذر نیز دارای اهمیت بیشتری خواهد بود، و کوتاهی در هر یک از این مراحل می‌تواند کارآیی در نظر گرفته‌شده برای این عناصر را کاملاً تحت‌الشعاع قرار دهد.

راهنمای حاضر با هدف ارائه راه‌حل‌های اجرایی برای رفع ابهامات مطرح در زمینه نصب پنجره‌های از جنس یوپی‌وی‌سی تهیه شده است. امید است در آینده، با تدوین آیین‌کار لازم در زمینه طراحی این عناصر، یکسان‌سازی‌های لازم در خصوص اصول و روش‌های محاسبه و طراحی این عناصر نیز صورت گیرد.

بدیهی است تا زمانی که آیین‌کار طراحی تهیه‌نشده و ملاک عمل قرار نگرفته باشد، مسئولیت طراحی بر عهده شرکت‌های مشاور طراح خواهد بود، و باید مطابق یکی از آیین‌نامه‌های معتبر بین‌المللی مورد تأیید کارفرما انجام شود.

از طرف دیگر، با توجه به نوین بودن پروفیل‌ها و یراق‌آلات مورد استفاده در این نوع پنجره‌ها، لازم است در آینده دستورالعملی نیز در خصوص کنترل و نگهداری از این نوع پنجره‌ها، در طول دوره بهره‌برداری از ساختمان تدوین گردد.



فهرست مطالب

۱ فصل اول: تعاریف، انتظارات و تعهدات	۸
۱-۱ تعاریف و اصطلاحات	۹
۲-۱ انتظارات عملکردی	۱۰
۱-۲-۱ تأمین ایمنی در برابر آتش	۱۱
۲-۲-۱ تأمین شرایط بهداشت ساکنین و بهره‌برداران	۱۱
۳-۲-۱ مقاومت در برابر بارهای اعمال شده	۱۲
۱-۳-۲-۱ بارهای داخلی	۱۲
۲-۳-۲-۱ بارهای خارجی	۱۲
۳-۳-۲-۱ انتقال نیروها به ساختمان	۱۴
۴-۲-۱ محدود کردن میزان انتقال حرارت	۱۴
۵-۲-۱ به حداقل رسانیدن پلهای حرارتی با دیوار یا جدار ساختمان	۱۵
۶-۲-۱ هوابندی و آب‌بندی	۱۷
۷-۲-۱ صدابندی	۱۷
۸-۲-۱ حفظ کارایی در طول دوره بهره‌برداری	۱۷
۳-۱ تعهدات لازم برای انطباق پنجره با انتظارات تعیین شده	۱۸
۱-۳-۱ تعهدات طراح پنجره	۱۸
۱-۱-۳-۱ تعیین مشخصات فنی پنجره‌ها	۱۸
۲-۱-۳-۱ تعیین مشخصات ابعادی ساختمان و دیوار	۱۹
۳-۱-۳-۱ تعیین نحوه قرارگیری پنجره و جزئیات نصب	۱۹
۲-۳-۱ تعهدات سازنده پنجره و شیشه	۱۹
۱-۲-۳-۱ بازدید محل نصب پنجره‌ها	۱۹
۲-۲-۳-۱ تهیه چک‌لیست مشخصات فنی پنجره، شیشه و اجزای تشکیل‌دهنده آن	۱۹
۳-۲-۳-۱ تحویل پنجره تولید شده به شرکت حمل	۲۰
۳-۳-۱ تعهدات شرکت حمل	۲۰
۱-۳-۳-۱ انبار کردن پنجره‌ها در پای کار	۲۰
۲-۳-۳-۱ تحویل دادن پنجره‌های حمل شده به گروه نصب	۲۰



- ۲۰-۳-۱ تعهدات گروه نصب پنجره ۲۰
- ۲۰-۳-۱-۱ کنترل انطباق پنجره با چک‌لیست مشخصات فنی ۲۰
- ۲۰-۳-۱-۲ امکان‌سنجی نصب ۲۰
- ۲۱-۳-۱-۳ کنترل ابعاد و وضعیت موجود گشودگی محل نصب پنجره ۲۱
- ۲۲-۳-۱-۴ نصب پنجره مطابق روش تعیین شده ۲۲
- ۲۲-۳-۱-۵ درزبندی (هوابندی و آب‌بندی) و انجام اقدامات نهایی ۲۲

۲ فصل دوم: ملاحظات کلی لازم قبل از آغاز عملیات نصب ۲۴

- ۲۵-۱-۲ گواهی‌نامه فنی پنجره و شیشه ۲۵
- ۲۵-۲-۲ محصولات و قطعات جانبی مورد نیاز برای نصب پنجره ۲۵
- ۲۵-۲-۱ محصولات درزبندی پنجره‌ها ۲۵
- ۲۷-۲-۲ لاتن‌ها و مهره‌های تثبیت‌کننده ۲۷
- ۲۸-۲-۲ لوازم جانبی نصب پنجره‌ها ۲۸
- ۲۸-۲-۳ بست‌ها و نبشی‌های گوشه ۲۸
- ۲۹-۲-۳ قطعات اتصال به سفت‌کاری (بدنه دیوار) ۲۹
- ۳۱-۲ اصول کلی حمل، جابجایی و انبارداری در پای کار ۳۱

۳ فصل سوم: نصب پنجره در ساختمان‌های نوساز ۳۴

- ۳۶-۱-۳ وضعیت موجود گشودگی محل نصب پنجره ۳۶
- ۳۷-۱-۱-۳ ابعاد و رواداری‌ها ۳۷
- ۳۷-۱-۱-۱ انطباق با ابعاد اسمی ۳۷
- ۴۰-۱-۱-۲ شاغول بودن کناره‌های درگاه، و تراز بودن زیرپنجره و نعل درگاه ۴۰
- ۴۰-۱-۱-۳ راست بودن گوشه‌های داخل گشودگی ۴۰
- ۴۱-۱-۱-۴ صاف بودن سطوح استقرار پنجره‌ها ۴۱
- ۴۳-۱-۲ آماده‌سازی سطوح اتصال به سفت‌کاری ۴۳
- ۴۳-۱-۲-۱ گشودگی‌های فاقد پیش‌قاب ۴۳
- ۴۵-۱-۲-۲ گشودگی‌های با پیش‌قاب ۴۵
- ۴۶-۲-۳ روش‌های نصب پنجره ۴۶
- ۴۶-۱-۲-۳ نصب پنجره روکار از داخل ۴۶
- ۴۶-۱-۲-۲ اقدامات اولیه ۴۶
- ۴۹-۲-۱-۲ نصب اتصالات مکانیکی انتظار به جدار یا به پنجره ۴۹



- ۵۶ ۳-۱-۲-۳ استقرار پنجره
- ۵۶ ۴-۱-۲-۳ اتصال نهایی پنجره به جدار
- ۵۷ ۵-۱-۲-۳ درزبندی محل اتصال پنجره به سفت‌کاری
- ۶۱ ۶-۱-۲-۳ نازک‌کاری تکمیلی پیرامون پنجره
- ۶۲ ۲-۲-۳ نصب پنجره به صورت توکار (تودلی)
- ۶۲ ۱-۲-۲-۳ اقدامات اولیه
- ۶۳ ۲-۲-۲-۳ نصب اتصالات مکانیکی انتظار به جدار یا به پنجره
- ۶۷ ۳-۲-۲-۳ استقرار پنجره
- ۶۸ ۴-۲-۲-۳ اتصال نهایی پنجره به جدار
- ۶۸ ۵-۲-۲-۳ اتصال نهایی پنجره به جدار
- ۶۹ ۶-۲-۲-۳ درزبندی محل اتصال پنجره به سفت‌کاری
- ۶۹ ۷-۲-۲-۳ نازک‌کاری تکمیلی پیرامون پنجره

۴ فصل چهارم: نصب پنجره در ساختمان‌های موجود ۷۰

- ۷۱ ۱-۴ وضعیت موجود گشودگی محل نصب پنجره
- ۷۱ ۱-۱-۴ ابعاد و رواداری‌ها
- ۷۲ ۲-۱-۴ آماده‌سازی سطوح اتصال به دیوار یا پنجره‌های موجود
- ۷۲ ۲-۴ روش‌های نصب پنجره
- ۷۲ ۱-۲-۴ نصب پنجره دوم در سیستم دو پنجره‌ای
- ۷۳ ۱-۱-۲-۴ نصب پنجره دوم سیستم دو پنجره‌ای به صورت روکار یا توکار از طرف داخل
- ۷۳ ۲-۱-۲-۴ نصب پنجره دوم به صورت توکار (یا تودلی) از طرف خارج
- ۷۴ ۲-۲-۴ نصب پنجره جدید روی قاب پنجره موجود
- ۷۷ ۱-۲-۲-۴ نصب پنجره روی قاب فولادی پنجره قدیمی
- ۸۰ ۲-۲-۲-۴ نصب پنجره روی قاب آلومینیومی پنجره قدیمی
- ۸۱ ۳-۲-۲-۴ نصب پنجره روی قاب پنجره چوبی قدیمی

۵ فصل پنجم: جزئیات اجرایی نصب پنجره ۸۸

- ۸۸ ۱-۵ مقدمه
- ۸۸ ۲-۵ طبقه‌بندی جدارهای گوناگون جهت نصب پنجره
- ۹۴ ۳-۵ جزئیات اجرایی نصب پنجره در دیوار با عایق‌کاری حرارتی از داخل
- ۱۰۶ ۴-۵ جزئیات اجرایی نصب پنجره در دیوار با عایق‌کاری حرارتی از خارج

۵-۵ جزئیات اجرایی نصب پنجره در دیوار با عایق‌کاری حرارتی میانی..... ۱۱۵



مقدمه

در بین عناصر ساختمانی، پنجره‌ها از اهمیت خاصی برخوردارند، زیرا عملکردها و انتظارات متعددی در مورد آنها مطرح است، که مهم‌ترین آنها عبارتند از:

- ایجاد امکان رویت و ارتباط با محیط خارج
- ایجاد امکان بهره‌گیری از نور طبیعی
- محافظت فضاهای داخل ساختمان از محیط خارج
- هوابندی، آب‌بندی، مقاومت در برابر باد
- تأمین ایمنی و امنیت
- تأمین شرایط آسایش ساکنین (حرارتی، صوتی، ...)
- مقاومت در برابر نیروهای اعمال‌شده در حین بهره‌برداری
- دوام و حفظ کارایی

بدیهی است با توجه به عملکردهای متعدد مورد انتظار، طراحی، تولید و نصب پنجره‌ها نیز حایز اهمیت ویژه‌ای می‌باشد. اصول و ضوابط لازم‌الاجرا در زمینه طراحی در مقررات و آیین‌نامه‌ها ارائه شده است. ویژگی‌های حداقل این عناصر نیز در استانداردها مطرح گردیده است.

پنجره‌های ساخته شده با پروفیل‌های یوپی‌وی‌سی نسل نسبتاً جدیدی از پنجره‌ها هستند و در سال‌های اخیر، کاربرد آن با رشد چشمگیری همراه بوده است. نقاط قوت اصلی این نوع پنجره‌ها، هوابندی و آب‌بندی مناسب، کاهش پل‌های حرارتی، بهبود صدابندی، و همچنین نیاز حداقل به اقدامات نگهداری در طول دوره بهره‌برداری است. ولی کاربرد این نوع پنجره‌ها با مشکلاتی نیز همراه است، که مهم‌ترین آنها خطر هوازندگی (در صورتی که مقاومت لازم را در برابر عوامل جوی نداشته باشد)، مقاومت مکانیکی اندک در گوشه‌ها، و ضریب انبساط حرارتی زیاد (در مقایسه با پروفیل‌های فلزی) آن است. علاوه بر این، در زمان نصب این نوع پنجره‌ها، باید ملاحظات خاصی در نظر گرفته شود، تا عملکرد در نظر گرفته شده را داشته باشد، و در طول دوره بهره‌برداری دچار آسیب‌دیدگی و خرابی نگردد.

آنچه به عنوان یک خلأ جدی تلقی می‌گردد، عدم وجود آیین‌کاری است که در آن اصول و روش‌های نصب پنجره ساخته شده با پروفیل‌های یوپی‌وی‌سی، و دستورالعملی که در آن ضوابط مطرح در خصوص نگهداری از پنجره‌ها در طول دوره بهره‌برداری تشریح شده باشد.

این مجموعه با هدف تعیین اصول و روش‌های نصب، و همچنین رفع بعضی ابهامات موجود در این زمینه تهیه شده است.



فصل اول:

تعاریف، انتظارات و تعهدات



۱-۱ تعاریف و اصطلاحات

تعاریف و اصطلاحات مربوط به پنجره‌ها در استاندارد ملی ایران تحت عنوان «درها و پنجره‌ها - واژه‌نامه» به شماره ۱۱۴۱۸ آمده است. در اینجا، تنها تعاریف و اصطلاحاتی ذکر شده است که مخصوص پروفیل‌های یوپی‌وی‌سی یا روش‌های نصب پنجره هستند.

پیش‌قاب

قاب‌ی که در مرحله سفت‌کاری در داخل گشودگی پیش‌بینی شده برای پنجره کار گذاشته می‌شود، تا عملیات نصب پنجره با سهولت بیشتری انجام گیرد. در اکثر موارد، پیش‌قاب در نظر گرفته شده فولادی است، و در معدودی از موارد، از مقاطع چوبی یا پی‌وی‌سی نیز استفاده می‌شود.

تقویت‌کننده پروفیل

پروفیل فولادی گالوانیزه یا پلیمری (نظیر پلی‌آمید مسلح به الیاف شیشه) با مقطع قوطی یا ناودانی که در داخل یکی از حفره‌های میانی پروفیل کار گذاشته می‌شود. در مواردی نیز، مقاطعی پلیمری نیز در گوشه‌ها، برای تقویت جوش پروفیل‌ها در نظر گرفته می‌شود.

تکانه حرارتی

تغییرات ناگهانی دما بر روی سطوح خارجی عناصر تشکیل‌دهنده پوسته خارجی ساختمان، که در اثر تابش شدید آفتاب و یا بارندگی صورت می‌گیرد.

دریچه (سیستم) تهویه (ورود هوا)

دریچه‌ای که برای تهویه و ورود هوای تازه در دیوارهای پوسته خارجی کار گذاشته می‌شود. در برخی موارد، برای سهولت عملیات اجرا، برای پروفیل زیرین پنجره از مقاطع خاصی استفاده می‌شود که حاوی دریچه‌های ورود هوای تازه هستند.

رول‌پلاگ

قطعه‌ای پلاستیکی که در داخل جدار کار گذاشته می‌شود تا درگیری پیچ با سفت‌کاری ساختمان را تأمین نماید. رول‌پلاگ‌ها، بسته به نوع جدار و نیروهای اعمال‌شده، دارای ابعاد و اشکال مختلفی هستند.

رول‌بلت

قطعه‌ای با اجزای فلزی و دارای یک پیچ سفت‌کننده، که در داخل جدار کار گذاشته می‌شود، و در زمان



سفت‌کردن پیچ، در داخل جدار باز می‌شود و درگیری خود با جدار را تأمین می‌کند.

سازنده پنجره و شیشه

شرکت‌های تولیدکننده پنجره و شیشه، مطابق مشخصات تعیین‌شده توسط طراح، لازم به توضیح است که معمولاً هماهنگی‌های لازم برای تولید شیشه‌های چند جداره مورد استفاده در پنجره‌های یوپی‌وی‌سی، توسط شرکت سازنده پنجره، مطابق مشخصات تعیین‌شده توسط طراح، و با در نظر گرفتن مشخصات ابعادی پروفیل‌های مورد استفاده برای ساخت پنجره صورت می‌گیرد.

طراح

شرکت مشاور یا شخص حقیقی که مسئولیت طراحی پنجره‌های پروژه، و تعیین مشخصات فنی حداقل لازم را عهده‌دار می‌شود. در بعضی از پروژه‌ها، مسئولیت طراحی، توسط طراح، و با هماهنگی با کارفرما، به سازنده پنجره محول می‌گردد.

گروه نصب

گروهی که مسئولیت نصب پنجره‌ها و شیشه‌های تولید شده بر روی گشودگی‌های در نظر گرفته شده در جدارهای ساختمان را عهده‌دار می‌شود. در بعضی پروژه‌ها، برای ساده‌سازی هماهنگی‌های در مراحل اجرا، مسئولیت نصب پنجره‌ها، با موافقت کارفرمای پروژه، به سازنده پنجره و یا شرکتی معرفی‌شده و مورد تأیید سازنده پنجره محول می‌گردد.

گشودگی

قسمت خالی در سفت‌کاری که برای کار گذاشتن در یا پنجره در نظر گرفته می‌شود.

لاتن (یا فاصله‌گذار یا شیم)

قطعه‌ای که برای تنظیم و تثبیت موقعیت پنجره در گشودگی، بین این دو، در قسمت فوقانی، تحتانی و کناره‌ها کار گذاشته می‌شود. معمولاً این قطعات چوبی یا پلاستیکی هستند.

۱-۲ انتظارات عملکردی

پنجره‌ها یکی از عناصر اصلی در ساختمان‌ها به‌شمار می‌روند. عملکرد این عناصر از حساسیت خاصی برخوردار است، زیرا باید جوابگوی انتظارات متعددی باشد. در اصل، دلیل اصلی کاربرد پنجره‌ها تأمین امکان بهره‌گیری از نور طبیعی و مشاهده محیط بیرون ساختمان و تهویه طبیعی ساختمان در بعضی اوقات سال



است. به همین منظور، لازم است از طرفی بخش‌هایی از پنجره با شیشه‌های شفاف یا نورگذر پوشیده شود، و از طرف دیگر، بازشوهایی در پنجره‌ها پیش‌بینی شود تا ارتباط با محیط خارج در صورت نیاز تأمین گردد. وجود سیستم‌های بازشو و شیشه در ساختار پنجره‌ها باعث می‌گردد مشکلاتی برای جوابگویی به دیگر انتظارات مطرح به وجود آید. مهم‌ترین تبعات آن، بروز مشکلات هوابندی و آب‌بندی، افزایش ضریب انتقال حرارت و کاهش مشخصات صوتی این بخش از پوسته خارجی ساختمان است. علاوه بر این موارد، در بعضی شرایط، پنجره‌ها از دید ایمنی نیز می‌توانند یک نقطه ضعف عمده تلقی شوند. خوشبختانه، امروزه فناوری‌های متعددی مطرح شده، و برای تمامی نقاط ضعفی که شرح داده شد، راه‌حل‌های مناسبی ارائه شده‌است. در اینجا، توضیحات مختصری در زمینه‌های مختلف مرتبط با پنجره‌های نوین و خصوصیات کلی آنها داده می‌شود.

تأمین انتظارات و حفظ آنها در دوره بهره‌برداری، هم به مشخصات فنی پنجره بستگی دارد، و هم به شرایط نصب. اگر چه در این دستورالعمل، ارائه اصول نصب پنجره‌ها مد نظر است، اما چنانچه در انتخاب یا طراحی پنجره دقت لازم مبذول نشود، عملکرد آن در دوره بهره‌برداری می‌تواند دچار اختلال شود. لذا در این قسمت، به مشخصات کلی و انتظارات عملکردی مطرح در مورد پنجره اشاره خواهد شد.

۱-۲-۱- تأمین ایمنی در برابر آتش

انتظارات مربوط به پنجره‌ها از دید ایمنی متعدد هستند. معمولاً پنجره‌ها نمی‌توانند به مدت طولانی در برابر حرارت ناشی از حریق دوام بیاورند، و در هر صورت لازم است تمهیداتی در نظر گرفته شود که آتش از طریق پنجره‌ها به ساختمان‌ها یا طبقات دیگر منتقل نشود و همچنین این اجزا در گسترش حریق مشارکت نکنند. تأمین این انتظارات هم به مشخصات فنی پنجره بستگی دارد، و هم به جزئیات نصب پنجره به دیوار. مهم‌ترین اصولی که در رابطه با تأمین ایمنی در برابر آتش باید در زمان نصب در نظر گرفته شود به شرح زیر است:

- حصول اطمینان از عدم نفوذ هوا و آتش، از درزهای بین پنجره و دیوار
- حصول اطمینان از مقاومت کافی اتصالات در زمان وقوع حریق، با در نظر گرفتن نیروها و تنش‌های بهره‌برداری و گرمای تولید شده در زمان حریق

۱-۲-۲- تأمین شرایط بهداشت ساکنین و بهره‌برداران

یکی از انتظارات اصلی مطرح در مورد پنجره‌ها، لزوم تأمین شرایط بهداشت ساکنین و بهره‌برداران است. با توجه به این نکته که درزبندی پنجره‌های نوین در حدی است که نشت هوای ناخواسته را به حداقل می‌رساند، لازم است پیش‌بینی‌های لازم برای تعبیه دریچه‌های ورود هوای تازه در بخشی از پروفیل‌های تشکیل‌دهنده قاب پنجره، یا دیوار، یا دیگر جدارهای خارجی، با هماهنگی کامل با سیستم تهویه و تأمین ایمنی در برابر آتش، صورت گرفته باشد. بدیهی است در صورتی که گروه طراح، تولیدکننده و گروه نصب توجه لازم را به این موضوع مهم معطوف نکنند، خطرهای جدی سلامتی و جان ساکنین و بهره‌برداران را تهدید خواهد کرد، و هر یک از گروه‌های فوق در تبعات و مشکلات ایجاد شده به سهم خود مسئول خواهند بود.



۱-۲-۳ مقاومت در برابر بارهای اعمال شده

۱-۲-۳-۱ بارهای داخلی

پنجره‌های ساخته شده با شیشه‌های دوجداره و یا یراق‌آلات پیچیده در بسیاری از موارد سنگین‌تر از پنجره‌های قدیمی هستند. در نتیجه، لازم است در طراحی و اجرای آنها، ملاحظات لازم برای تأمین مقاومت کافی در برابر بارهای وارد شده در نظر گرفته شود. بدیهی است تغییر شکل پنجره تحت بارهای وارد شده تبعات متعددی، از جمله به هم خوردن آب‌بندی و هوابندی را به دنبال دارد. مهم‌ترین بارهای داخلی اعمال شده از عوامل زیر سرچشمه می‌گیرند:

- دما و رطوبت داخل

- صدا (در موارد خاص)

بدیهی است که در چنین شرایطی، باید ملاحظات لازم در نظر گرفته شود، تا جزییات نصب و اتصالات در نظر گرفته شده متناسب با بارهای اعمال شده باشد.

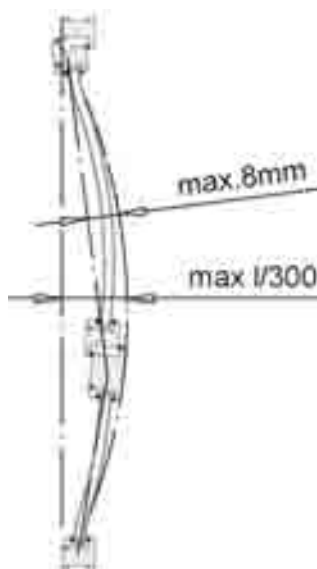
۱-۲-۳-۲ بارهای خارجی

بارهای خارجی نظیر بار جانبی ناشی از باد، باران، تغییرات دما، و زلزله باید حتماً در طراحی و اجرای پنجره‌ها در نظر گرفته شوند. بدیهی است عدم طراحی اصولی، می‌تواند به تغییر شکل‌های بیش از حد مجاز یا حتی تخریب پنجره بیانجامد.

بار باد

پنجره‌ها باید مقاومت کافی در برابر نیروی ناشی از باد را داشته باشند. در پنجره‌های پی‌وی‌سی نیز، برای جبران ضعف ساختاری پروفیل‌ها، در مقاطع، پروفیل‌های فلزی تقویتی کار گذاشته می‌شود. در بسیاری از موارد، شکل پروفیل یا پروفیل‌های تقویتی و ضخامت آن بستگی به ابعاد پنجره دارد. در نتیجه، لازم است در زمان سفارش پنجره از حسن انتخاب مشخصات پروفیل تقویتی بر حسب ابعاد پنجره و بارهای وارد شده بر آن اطمینان حاصل نمود.

در تمامی موارد، پنجره باید به گونه‌ای طراحی و اجرا شود که در تمامی نقاط آن، بیشترین تغییر شکل در اثر باد از $\frac{1}{300}$ بیشترین بعد پنجره و ۸ میلی‌متر کمتر باشد (شکل ۱). بدیهی است که تأمین این انتظارات، با طراحی مناسب پنجره، و با در نظر گرفتن جزییات نصب و اتصالات متناسب با بارهای اعمال شده صورت می‌گیرد. به عبارت دیگر، نوع و تعداد اتصالات باید با هماهنگی کامل با ابعاد پنجره، تعداد و موقعیت بازشوها، پروفیل‌ها و یراق‌آلات به کار رفته، و بارهای مکانیکی اعمال شده در اثر باد باشد.



شکل ۱ محدودیت‌های تعیین شده در خصوص تغییر شکل پنجره در اثر باد

نکته دیگری که از این نقطه نظر حائز اهمیت است، مشخصات لولاها و سیستم‌های باز و بست، نحوه نصب آنها به قسمت‌های ثابت و متحرک پنجره، و همچنین مشخصات سیستم باز و بست پنجره است.

بارهای اعمال شده در دوره بهره‌برداری

در طول دوره بهره‌برداری، زمان باز کردن یا بستن یک پنجره، نیروهایی به پنجره‌ها اعمال می‌شود. بخشی از این نیروها در جهت افقی و برخی دیگر در جهت قائم به پنجره وارد می‌شود، که در حالت‌های مختلف، تنش‌های متفاوت به بخش‌های مختلف پنجره را به همراه دارد. باید اطمینان حاصل کرد که تداوم یا تکرار اعمال این نیروها باعث خرابی یا زیر سوال رفتن مشخصات هوابندی و یا آب‌بندی پنجره‌ها نمی‌گردد. از طرف دیگر، در برخی موارد، پنجره‌ها باید به قدری مقاوم باشند که انتظارات در خصوص ایمنی و محافظت پنجره در برابر سرقت را تأمین نمایند. در موارد خاص، انتظار مقاومت در برابر بارهای ناشی از انفجار نیز می‌تواند مطرح باشد.

بارهای مربوط به انبساط و انقباض‌های حرارتی ناشی از تغییرات دما

در پنجره‌های پلیمری، تفاوت چشمگیری بین ضرایب انبساط حرارتی بدنه پلیمری، تقویت‌کننده‌ها و یراق‌آلات فلزی و مصالح تشکیل دهنده سفت‌کاری ساختمان وجود دارد. این امر باعث می‌شود با تغییرات دما، تغییر ابعاد اجزای مختلف یکسان نباشد، و به تبع آن، تنش‌های موضعی به بخش‌هایی از پنجره اعمال شود. این نیروها و تنش‌ها می‌تواند باعث تابیدگی یا حتی تخریب پنجره نیز بگردد. در نتیجه، لازم است تمهیدات لازم در نظر گرفته شود تا اثرات تغییر شکل‌های ناشی از نوسانات دما به حداقل کاهش یابد.



۱-۲-۳- انتقال نیروها به ساختمان

پیچ‌ها و رول‌پلاگ‌ها، رول‌بلت‌ها اسفنج‌های پلی‌یورتان یا دیگر اسفنج‌های درزبندی برای تضمین انتقال بارهای پنجره به ساختمان کافی نیستند. در نتیجه، لازم است برای انتقال بارهای مرده و زنده پنجره به ساختمان، قطعات اتکایی مناسب در نظر گرفته شود. بدیهی است این قطعات باید مطابق دستورالعمل طراحی، به نحوی اصولی انتخاب و جانمایی شوند.

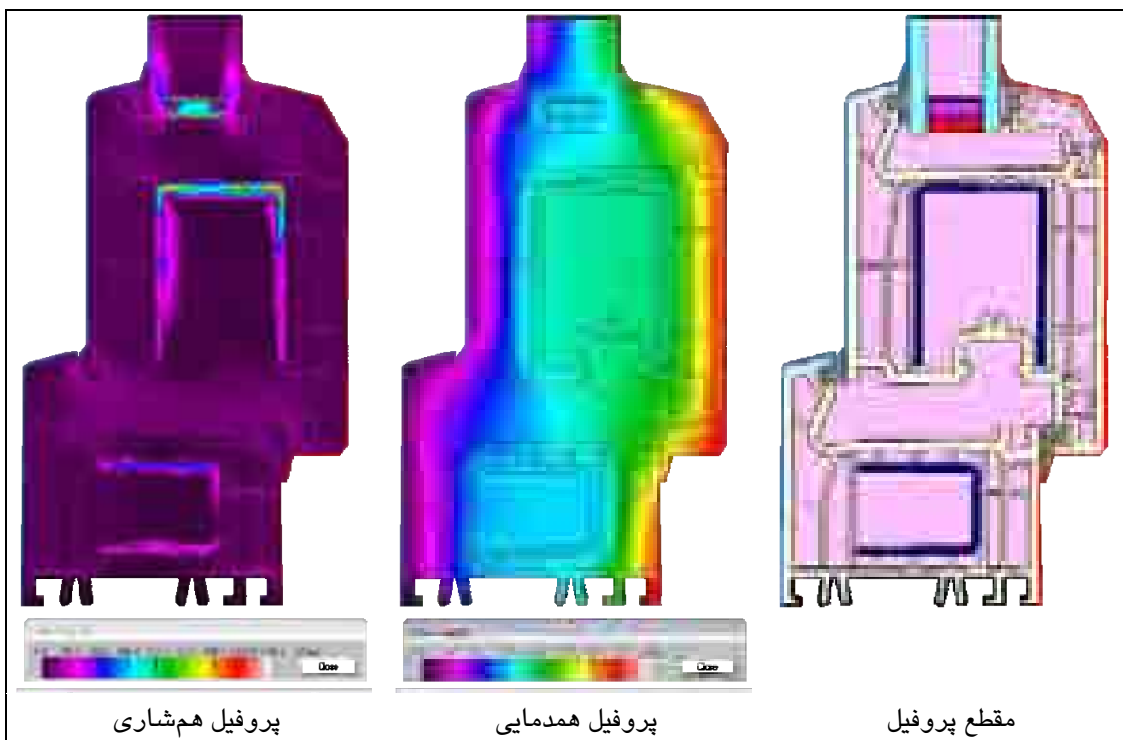
۱-۲-۴- محدود کردن میزان انتقال حرارت

جدارهای شفاف باید به گونه‌ای طراحی شوند که امکان کنترل میزان ورود نور و انرژی خورشیدی را در ماه‌های مختلف سال تأمین نمایند، و در عین حال، میزان انتقال حرارت و صدابندی تأمین‌شده توسط این جدارها باید منطبق با ضوابط و مقررات لازم‌الاجرا در این زمینه باشد.

ضریب انتقال حرارت مهم‌ترین مقدار فیزیکی برای ارزیابی عملکرد حرارتی پنجره‌های نوین است. کاهش ضریب انتقال حرارت، برای بهینه‌سازی مصرف انرژی، به دو روش عملی می‌شود. راه اول استفاده از موادی با ضریب هدایت حرارت اندک (چوب، پی‌وی‌سی و دیگر مواد پلیمری) است.

راه دیگر این است که در صورت استفاده از موادی مانند آلومینیوم که ضریب هدایت بالایی دارد، پروفیل به صورت دو تکه ساخته شود و اتصال دو قسمت به یکدیگر توسط یک قطعه پلاستیکی با ضریب هدایت حرارت اندک انجام شود.

در پنجره‌های ساخته‌شده با پروفیل‌های یوپی‌وی‌سی، برای سبک‌سازی پروفیل حفره‌هایی در پروفیل در نظر گرفته می‌شود. افزایش تعداد ردیف‌های حفره در جهت عمود بر جهت جریان حرارت کاهش ضریب انتقال حرارت را به همراه دارد. آنچه در حالت عادی در نظر گرفته می‌شود، پروفیل‌های با سه ردیف حفره است، که در عمل، تنها دو ردیف حفره اثربخشی لازم را در جهت کاهش انتقال حرارت دارند، زیرا در حفره میانی، تقویت‌کننده فولادی کار گذاشته می‌شود که اثر لایه هوا را (در زمینه انتقال حرارت) از بین می‌برد. در مواردی که کاهش بیشتر ضریب انتقال حرارت قاب مد نظر است، به‌جای سه ردیف، از پروفیل‌های با ۵ ردیف یا بیشتر استفاده می‌شود (شکل ۲).



شکل ۲ پروفیل‌های همدمایی و هم‌شاری در یک نمونه پنجره یوپی‌وی‌سی با ۵ ردیف حفره

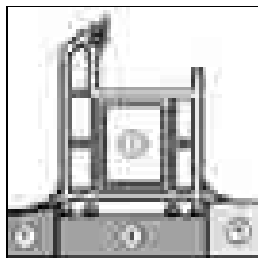
تأمین انتظارات تعیین‌شده در زمینه بهینه‌سازی مصرف انرژی زمانی محقق می‌شود که تعیین مشخصات فنی شیشه‌های چند جداره، پروفیل‌ها، تقویت‌کننده‌ها و یراق‌آلات، به نحوی اصولی و مستدل توسط گروه طراح صورت گرفته باشد، و نصب نیز مطابق روش‌های مناسب انجام گیرد، تا باعث افزایش انتقال حرارت پروفیل، یا کاهش مشخصات درزبندی پنجره نگردد.

۱-۲-۵ به حداقل رسانیدن پل‌های حرارتی با دیوار

بخش اعظم پل‌های حرارتی پنجره در داخل پروفیل‌های تشکیل‌دهنده پنجره و شیشه چند جداره ایجاد می‌شود، و دلیل آن استفاده از موادی است که ضریب هدایت حرارت بالایی دارند. علاوه بر این، در صورتی که توجه لازم به جزییات اجرایی عایق‌کاری حرارتی دیوار و نصب پنجره معطوف نگردد، پل‌های حرارتی قابل توجهی در محل اتصال پنجره به دیوار ایجاد می‌شود، که در برخی موارد، مزایا و قابلیت‌های کاربرد پروفیل‌های پلیمری را کاملاً کم‌رنگ می‌کند. برای نمونه، استفاده از پیش‌قاب‌های فولادی برای نصب پنجره‌های یوپی‌وی‌سی، با توجه به ضریب هدایت حرارت بسیار بالای فولاد، باعث ایجاد پل حرارتی و کاهش چشمگیر اثربخشی پروفیل پی‌وی‌سی می‌شود (شکل ۳). در نتیجه، لازم است برای بهبود عملکرد حرارتی پنجره‌های نوین، یکی از راه‌حل‌های زیر در دستور کار قرار گیرد:

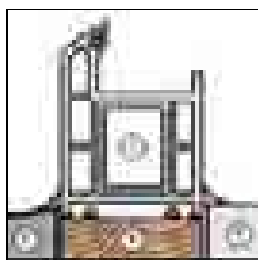
- از پیش‌قاب‌های چوبی استفاده شود (شکل ۴)؛
- پیش‌قاب حذف شود و پنجره مستقیماً به سفت‌کاری دیوار متصل گردد؛
- عایق حرارتی روی پیش‌قاب را کاملاً پوشش دهد و به‌خوبی به پروفیل قاب پنجره بچسبد.

در صورت به‌کارگیری راه‌حل دوم، برای به حداقل رسانیدن پل حرارتی، لازم است فاصله بین پنجره و دیوار به‌صورت سراسری یا موضعی با عایق حرارتی پر شود (شکل ۵).
در نتیجه، برای تأمین بیشترین میزان اثربخشی عایق حرارتی دیوار و پنجره نوین، لازم است، بسته به محل قرارگیری پنجره، جزییات اجرایی لازم در نظر گرفته شود، تا پل‌های حرارتی ناشی از روش نصب به حداقل ممکن کاهش یابد.



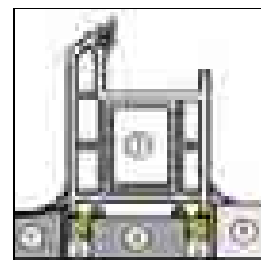
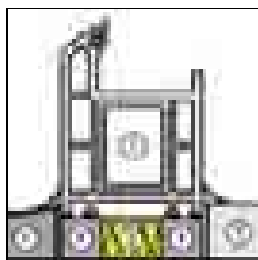
- ۱: پروفیل یوپی‌وی‌سی همراه با تقویت‌کننده پروفیل
- ۲: نازک‌کاری داخل (گچ یا سنگ)
- ۳: زیرپنجره با مصالح بنایی یا بتنی
- ۴: مصالح بنایی زیرسازی گشودگی یا پیش‌قاب فلزی

شکل ۳ نمونه اجرای ناصحیح پنجره (بدون کاهش پل حرارتی)



- ۱: پروفیل یوپی‌وی‌سی همراه با تقویت‌کننده پروفیل
- ۲: نازک‌کاری داخل (گچ یا سنگ)
- ۳: زیرپنجره با مصالح بنایی یا بتنی
- ۴: پیش‌قاب چوبی یا پلیمری (پی‌وی‌سی، ...)

شکل ۴ نمونه اجرای صحیح پنجره (با پیش‌قاب چوبی)



- ۱: پروفیل یوپی‌وی‌سی همراه با تقویت‌کننده پروفیل
- ۲: نازک‌کاری داخل (گچ یا سنگ)
- ۳: زیرپنجره با مصالح بنایی یا بتنی
- ۴: پیش‌قاب چوبی یا پلیمری (پی‌وی‌سی، ...)
- ۵: عایق حرارتی

شکل ۵ نمونه‌های اجرای صحیح پنجره برای به‌حداقل رسانیدن پل‌های حرارتی

در غیر این صورت، علاوه بر تشکیل پل حرارتی، در مناطق سردسیر، مشکل میعان بر روی سطح داخلی دیوار، در پیرامون پنجره نیز بروز خواهد کرد.
در صورتی که اقداماتی در این راستا انجام شده باشد، برای حصول اطمینان از رفع این مشکل، می‌توان با انجام شبیه‌سازی انتقال حرارت در دیوار و پنجره، و با در نظر گرفتن فرضیات جدول ۱ برای دماهای فضای خارج و داخل ساختمان، خارج نشدن پروفیل همدمایی ۱۰ درجه از دیوار و پنجره را کنترل نمود.



جدول ۱ دماهای فضای خارج و داخل ساختمان در محاسبات تعیین پروفیل‌های همدمایی

رطوبت نسبی (درصد)	دما (درجه سلسیوس)	شرایط
۵۰	۲۰	شرایط داخل
۸۰	-۱۰	شرایط خارج

۱-۲-۶ هوابندی و آب‌بندی

پنجره باید قادر باشد در شرایط اختلاف فشارهای مثبت یا منفی که از سرعت‌ها و جهت‌های مختلف باد ناشی می‌شود میزان نشت قابل قبولی داشته باشد.

برای آب‌بندی نیز انتظارات مشابهی وجود دارد. پنجره باید بتواند در شرایط همزمانی باران و باد شدید در برابر نفوذ آب مقاومت کند.

- بدیهی است برای این که پنجره از این دو بعد عملکرد خوبی داشته باشد، اهداف زیر باید تأمین گردد:
- داشتن درزبندهایی با انعطاف پذیری بالا. برای حصول اطمینان، معمولاً هوابندی توسط چند لایه درزبند صورت می‌گیرد، تا در صورتی که یکی از درزبندها به دلیلی به خوبی عمل نکند، درزبندهای دیگر از افزایش بی‌رویه میزان نشت هوا جلوگیری نمایند.
- چفت شدن قسمت بازشو در چند نقطه برای جلوگیری از تغییر شکل بی‌رویه آن در اثر اختلاف فشار و یا دما بین دو طرف پنجره
- طراحی مجاری تخلیه آب به گونه‌ای که آب در اثر اختلاف فشار هوا به طرف داخل هدایت نشود.

۱-۲-۷ صدابندی

بسته به محل قرارگیری ساختمان و وضعیت نمای آن، میزان افت صوتی که از پنجره‌ها انتظار می‌رود متفاوت است. بهبود عملکرد صوتی جدارهای خارجی ساختمان با استفاده از پنجره‌هایی با مشخصات صوتی برتر و با در نظر گرفتن روش‌های نصب مناسب با درزبندی بسیار خوب صورت می‌گیرد.

۱-۲-۸ حفظ کارایی در طول دوره بهره‌برداری

در بخش‌های قبلی، مقاومت در برابر نیروهای وارد شده مطرح گردید. اعمال این نیروها یا به دلیل قابل توجه بودن آنها و یا به دلیل تعدد دفعات اعمال آن می‌تواند منجر به خارج شدن از تنظیم، خراب شدن سیستم‌های باز و بست، و حتی شکستن قسمتی از پنجره شود. در نتیجه، علاوه بر لزوم حصول اطمینان از عملکرد مناسب پنجره در برابر انواع مختلف نیروها و گشتاورهای وارد شده به قسمت‌های مختلف آن، از دوام پنجره در برابر باز و بسته شدن‌های متوالی نیز باید اطمینان حاصل کرد.



معمولاً پنجره‌ها از یک طرف (فضای داخل) در معرض شرایط دما و رطوبت تقریباً ثابت هستند. ولی در طرف خارج پنجره، هیچ گونه ثباتی در شرایط دما و رطوبت وجود ندارد. در نتیجه، سطح خارجی پنجره در طول سال و در ساعت‌های مختلف شبانه‌روز تغییرات قابل توجهی دارد، که در صورت عایق بودن پروفیل، این تغییرات دما دوچندان می‌شود. همزمان با تغییرات دما و رطوبت، تابش آفتاب باعث می‌شود سطوح پروفیل‌ها همواره در معرض اشعه فرابنفش باشد. این عوامل از چند نظر می‌توانند مشکل‌ساز باشند:

- در صورتی که تمهیدات و فرمولاسیون لازم برای پروفیل پلیمری مورد استفاده در نظر گرفته نشده باشد، تابش نور فرابنفش می‌تواند باعث تغییر رنگ و ترد شدن پروفیل شود. چرخه‌های آب و هوایی نیز می‌تواند این فرایند را سرعت بخشد.
- تغییرات شدید دمای روزانه در طول سال باعث ایجاد تنش‌هایی در پروفیل می‌گردد که منجر به اعوجاج و تابیده شدن پروفیل می‌شود. این امر باعث می‌شود از طرفی تنش‌های موضعی اتصالات پنجره به دیوار افزایش یابد و در برخی موارد به خرابی‌های جدی در پنجره و دیوار بیانجامد، و از طرف دیگر، تکانه‌های حرارتی می‌توانند آب‌بندی و هوابندی پنجره را نیز با مشکل روبرو کنند.
- زمانی که تابش شدید در ماه‌های گرم سال باعث بالا رفتن دمای پروفیل می‌شود، پاشش ناگهانی آب ناشی از بارندگی یا شستشو یا ... تکانه حرارتی شدیدی ایجاد می‌کند که در صورت نامناسب بودن مواد مورد استفاده می‌تواند به تخریب پروفیل و در نهایت پنجره منجر شود.

برای حصول اطمینان از عملکرد مناسب پروفیل مورد استفاده، در فرایند کنترل کیفیت این نوع محصولات، آزمون‌های تسریع‌شده‌ای در نظر گرفته شده‌است که امکان ارزیابی اثر همزمان تابش، تغییرات دما و پاشش آب روی پروفیل را فراهم می‌کنند.

۱-۳-۱ تعهدات لازم برای انطباق پنجره با انتظارات تعیین شده

۱-۳-۱-۳ تعهدات طراح پنجره

طراح پنجره^۱ باید مشخصات و اطلاعات فنی لازم را در اختیار سازنده پنجره قرار دهد.

۱-۳-۱-۱ تعیین مشخصات فنی پنجره‌ها

- اطلاعات فنی پنجره باید مطابق استاندارد ملی ایران به شماره ۱-۱۲۸۶۷ [۱] ارائه گردد. اطلاعات فنی مورد نیاز برای ساخت پنجره، که باید توسط گروه طراح ارائه گردد، باید حاوی موارد زیر باشد:
- نوع و ویژگی‌های حداقل پروفیل‌ها و یراق‌آلات
 - مشخصات حداقل تقویت‌کننده‌های پروفیل‌ها
 - مشخصات حداقل شیشه‌های دوجداره مورد استفاده در پنجره‌ها (حاوی اطلاعات فنی در مورد شیشه‌ها و پوشش‌های روی سطوح آنها، فاصل^۲ و گاز بین شیشه‌ها)
 - درجه‌بندی حداقل پنجره از نظر هوابندی و آب‌بندی

^۱ شرکت مشاور یا شخص حقیقی که مسئولیت طراحی پنجره را عهده‌دار است.

^۲ Spacer



- ضریب انتقال حرارت سطحی حداکثر پنجره

- صدابندی حداقل پنجره

۱-۳-۱-۲ تعیین مشخصات ابعادی ساختمان و دیوار

طراح باید ابعاد و رواداری‌های مربوط به دیوار و گشودگی‌های لازم برای پنجره را اعلام نماید.

۱-۳-۱-۳ تعیین نحوه قرارگیری پنجره و جزئیات نصب

نحوه قرارگیری پنجره و جزئیات نصب باید در جزئیات ارائه شده توسط طراح موجود باشد، تا مشخص گردد پنجره در چه موقعیتی نسبت به دیوار باید نصب گردد.

از طرف دیگر، با در نظر گرفتن نوع و مصالح مورد استفاده برای ساخت دیوار، باید نوع اتصالات پنجره به دیوار و ملاحظات لازم برای به حداقل رسانیدن پل‌های حرارتی را مشخص نماید. بدیهی است جزئیات باید به گونه‌ای باشد که مانع از بروز میعان در محل اتصال پنجره به دیوار گردد.

۱-۳-۲ تعهدات سازنده پنجره و شیشه

۱-۳-۲-۱ بازدید محل نصب پنجره‌ها

سازنده یا نماینده او موظف است قبل از ساخت پنجره از وضعیت موجود ساختمان و گشودگی در نظر گرفته شده برای هر پنجره بازدید نماید، و اندازه‌گیری‌های لازم را انجام دهد. کنترل ابعاد و وضعیت موجود گشودگی محل نصب پنجره باید مطابق اصول تعیین‌شده در فصل سوم و چهارم انجام گیرد.

اگر بین ابعاد تعیین‌شده در طراحی و وضعیت موجود تفاوت‌هایی وجود داشته باشد، سازنده موظف است موارد را کتباً اعلام نماید، و تأییدهای لازم در خصوص اندازه‌های نهایی پنجره، و نوع پروفیل‌های در نظر گرفته شده را از کارفرما و ناظر یا شرکت کنترل درخواست نماید.

۱-۳-۲-۲ تهیه چکلیست مشخصات فنی پنجره، شیشه و اجزای تشکیل‌دهنده آن

سازنده باید تولید پنجره و شیشه را مطابق ابعاد گشودگی در نظر گرفته شده برای پنجره انجام دهد. سازنده پنجره و شیشه باید تمامی اطلاعات فنی مربوط به محصولات تولید شده را، در چکلیست‌های استاندارد در نظر گرفته شده برای این منظور قید کند. چکلیست تکمیل‌شده باید در اختیار گروه نصب و کنترل‌کننده اجرا قرار گیرد.

اطلاعات فنی ارائه و چاپ شده روی پنجره باید حاوی مواردی باشد که توسط گروه طراحی تعیین گردیده است. در ضمن، تولیدکننده موظف است ملاحظات فنی لازم در خصوص اقدامات نصب را کتباً به گروه نصب اعلام نماید.



۱-۳-۲-۳ تحویل پنجره تولیدشده به شرکت حمل

محل تحویل پنجره و شیشه ساخته‌شده در کارخانه تولیدکننده می‌باشد. پیش از حمل و جابجایی پنجره، سازنده پنجره باید با تمهیدات لازم، نظیر بسته‌بندی مناسب، به‌صورتی که مورد قبول شرکت حمل باشد، از آسیب‌دیدن محصول جلوگیری نماید.

۱-۳-۳ تعهدات شرکت حمل

تعهدات شرکت حمل پنجره شامل موارد زیر است:

۱-۳-۳-۱ انبار کردن پنجره‌ها در پای کار

کارفرما باید ملاحظات لازم تعیین شده در بند ۲-۳ در خصوص انبار کردن پنجره‌ها در پای کار را در نظر بگیرد.

۱-۳-۳-۲ تحویل دادن پنجره‌های حمل‌شده به گروه نصب

در تمامی شرایط، در صورتی که پنجره و شیشه با یا بدون بسته‌بندی حمل و جابجا شوند، شرکت حمل مسئولیت تحویل محصولات، بدون آسیب‌دیدگی، به گروه نصب را عهده‌دار خواهد بود. اطلاعات تکمیلی در این زمینه در بند ۲-۳ ارائه شده است.

شرکت حمل باید هماهنگی‌های لازم را، برای تحویل پنجره‌ها به گروه نصب انجام دهد. در صورتی که عدم انطباق یا آسیب‌دیدگی در محصولات حمل‌شده وجود داشته باشد، شرکت حمل مسئولیت رفع مشکل و جایگزینی محصولات نامنطبق یا آسیب‌دیده را بر عهده خواهد داشت.

در مواردی که پنجره‌ها و شیشه‌ها به‌صورت جداگانه به گروه نصب تحویل داده می‌شود، باید در قرارداد مشخص شده باشد که مسئولیت کارگذاشتن شیشه در پنجره بر عهده سازنده پنجره است یا گروه نصب.

۱-۳-۴ تعهدات گروه نصب پنجره

تعهدات گروه نصب پنجره شامل موارد زیر است:

۱-۳-۴-۱ کنترل انطباق پنجره با چکلیست مشخصات فنی

گروه نصب باید در زمان تحویل گرفتن پنجره کنترل‌های لازم را برای حصول اطمینان از انطباق پنجره با چکلیست مشخصات فنی را انجام دهد. بدیهی است در صورتی که عدم انطباق‌ها در زمان تحویل گرفتن اعلام نشود، این امر به منزله قبول وضع موجود خواهد بود.

۱-۳-۴-۲ امکان‌سنجی نصب

امکان‌سنجی نصب باید توسط گروه نصب، با حصول اطمینان از انطباق شرایط موجود با انتظارات تعیین‌شده در چکلیست مشخصات فنی، که توسط گروه طراح تهیه شده است، صورت گیرد.

انطباق مصالح و روش به‌کار رفته برای ساخت دیوار با طراحی

با توجه به این نکته که جزییات نصب پنجره به مصالح و روش به‌کار رفته برای ساخت دیوار وابسته است، لازم است گروه نصب از انطباق روش نصب با مشخصات دیوار اطمینان حاصل نماید. اطلاعات تکمیلی در این زمینه در ادامه ارائه شده است.

اعلام پیش‌نیازها و اقدامات لازم برای آماده‌سازی پیش‌قاب احتمالی

هر چند کاربرد پیش‌قاب باعث ساده‌سازی اقدامات نصب می‌شود، ولی در عین حال باعث افزایش هزینه اجرا و در بسیاری از موارد ایجاد یا تشدید پل‌های حرارتی و صوتی و همچنین افت کیفیت هوابندی و آب‌بندی می‌شود.

در صورتی که در طرح کاربرد پیش‌قاب در نظر گرفته شده باشد، لازم است گروه نصب از انطباق مشخصات آن با طراحی اطمینان حاصل نماید.

در خصوص پروژه‌های بهسازی، لازم است در قرارداد با گروه نصب موارد زیر مشخص شود:

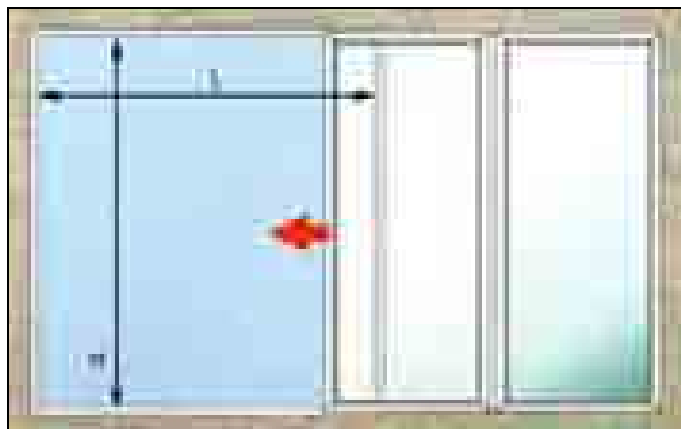
- حفظ قاب پیرامونی پنجره موجود یا حذف آن
- تعیین گروه اجرا کننده، در صورت نصب پس از حذف قاب پنجره موجود
- تعیین گروه ترمیم‌کننده نازک‌کاری و یا نما، در صورت لزوم حذف قاب پنجره موجود

کنترل انطباق پنجره‌ها و شیشه‌ها قبل از نصب

گروه نصب باید کنترل‌های لازم را، برای حصول اطمینان از انطباق پنجره‌ها و شیشه‌ها با جزییات طراحی، انجام دهد.

۱-۳-۴-۳ کنترل ابعاد و وضعیت موجود گشودگی محل نصب پنجره

کنترل ابعاد و وضعیت موجود گشودگی محل نصب پنجره باید مطابق اصول تعیین‌شده در فصل سوم و چهارم انجام گیرد.



شکل ۶ کنترل ابعاد و وضعیت موجود گشودگی محل نصب پنجره



۱-۳-۴- نصب پنجره مطابق روش تعیین شده

نصب پنجره مطابق روش تعیین شده و ضوابط مربوط به آن صورت گیرد. در بعضی موارد، پنجره مستقیماً به دیوار متصل می‌شود، و در موارد دیگر، کلاف پیش‌قابی پیش‌بینی می‌شود که قبل از نصب پنجره در داخل یا روی گشودگی نصب می‌شود. در صورتی که نصب پنجره با پیش‌قاب در نظر گرفته شده باشد، معمولاً اجرای آن توسط گروه اجرایی سفت‌کاری ساختمان انجام می‌شود. در حالتی که مسئولیت اجرای پیش‌قاب به گروه نصب پنجره محول شده باشد، لازم است در قرارداد و شرح خدمات گروه نصب موارد لازم قید شود و مشخص گردد که پیش‌قاب از چه جنسی (فولادی، چوبی، پلیمری) باید باشد. بدیهی است که در تمامی شرایط، گروه طراح باید پل‌های حرارتی ناشی از پیش‌قاب را در محاسبات انتقال حرارت لحاظ کرده باشد.

اطلاعات تکمیلی در این زمینه در فصل ۳ ارائه شده است.

۱-۳-۴-۵- درزبندی (هوابندی و آب‌بندی) و انجام اقدامات نهایی

انجام اقدامات لازم برای درزبندی (شامل هوابندی و آب‌بندی) بین پنجره و سفت‌کاری ساختمان بر عهده گروه نصب است.

از طرف دیگر، در صورتی که لازم باشد اقداماتی برای تکمیل نازک‌کاری یا اندودکاری در مجاورت پیرامون پنجره صورت گیرد، کارفرما باید تصمیمات لازم در این خصوص را اتخاذ نماید و تعیین کند که انجام این اقدامات بر عهده کدام گروه است. بدیهی است این اقدامات خارج از حدود وظایف تعیین‌شده برای گروه نصب می‌باشد.





فصل دوم:

ملاحظات کلی لازم قبل از آغاز عملیات نصب

۲-۱ گواهی‌نامه فنی پنجره و شیشه

پنجره و شیشه دو جداره مورد استفاده باید دارای گواهی‌نامه فنی معتبر باشد.

۲-۲ محصولات و قطعات جانبی مورد نیاز برای نصب پنجره

۲-۲-۱ محصولات درزبندی پنجره‌ها

در تمامی شرایط، لازم است درزبندی، بین دیواره درگاه پنجره دیوار بنایی و چارچوب پنجره‌های یوپی‌وی‌سی، به صورت پیرامونی انجام شود، تا از آب‌بندی و هوابندی پیرامون چارچوب اطمینان حاصل شود (باید توجه خاصی معطوف زوایای خود چارچوب شود).

نصب پنجره‌های یوپی‌وی‌سی باید با مواد درزبندی مخصوص انجام گیرد و نباید برای این منظور از گچ و سیمان استفاده شود.

برای نصب پنجره‌های یوپی‌وی‌سی فقط از دو نوع ماده درزبندی استفاده می‌شود:

- بتانه سیلیکونی برای تزریق با پمپ

- نوارهای اسفنجی فشرده و آغشته که معمولاً به شکل توپی (رولی) عرضه می‌شود.

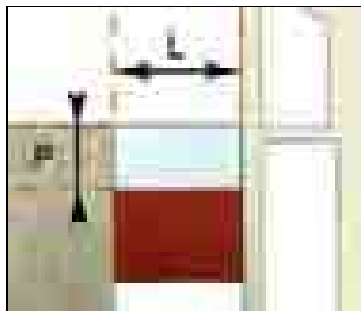


شکل ۷ انواع مختلف مواد درزبندی

گروه نصب پنجره‌های یوپی‌وی‌سی باید اطمینان حاصل کند که بتانه‌ها یا نوارهای اسفنجی مورد استفاده دارای استاندارد و تاریخ مصرف قابل قبول هستند. در ضمن، نوارهای اسفنجی آغشته، بسته به مواد به کار رفته، باید از نوع مرغوب و دارای مشخصات ابعادی تعیین شده در جدول ۲ باشند:

جدول ۲ مشخصات ابعادی نوارهای اسفنجی آغشته

پلاستیکی	الاستومری	مواد به کار رفته
۵×۸	۵×۵	ابعاد حداقل (میلی‌متر):
۱۰×۲۰	۱۰×۲۰	ابعاد حداکثر (میلی‌متر):



P: عمق درزبند
L: عرض درزبند

شکل ۹ جزئیات قرارگیری تهبند درز (اسفنج آغشته) برای تنظیم ابعاد بتانه تزریقی

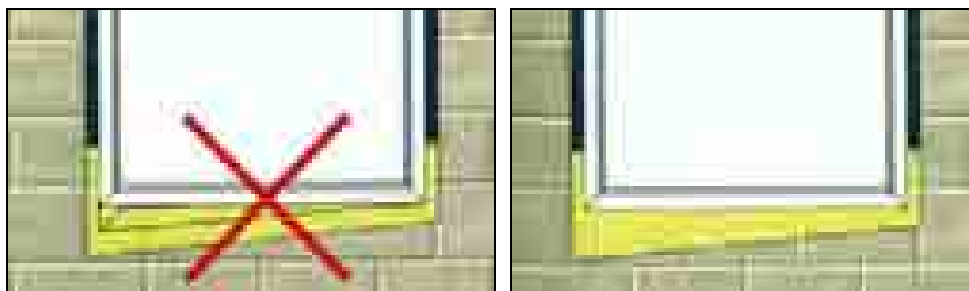


شکل ۸ کاربرد تهبند درز (اسفنج آغشته) برای تنظیم ابعاد بتانه تزریقی

اصل ساده: $P \geq L/2$ با رعایت حداقل عمق ۵ میلی‌متر درخصوص مواد الاستومری و ۸ میلی‌متر درخصوص مواد پلاستیکی باید در نظر گرفته شود. درعمل، این عمق بستگی به موقعیت گودی درزبند کارگذاشته شده بین پنجره و سفت‌کاری ساختمان دارد.

نوارهای اسفنجی

نوارهای اسفنجی پیش فشرده یا غیر فشرده، آغشته به بوتیل یا اکریلیک، باید دارای استاندارد معتبر ملی یا جهانی باشند. باید توجه داشت که نوارهای قیراندود برای این کاربرد مناسب نیستند. ضخامت این نوارها توسط گروه نصب به‌نحوی تعیین می‌شود که پس از انبساط تمامی خلل و فرج‌ها، و فرورفتگی‌ها را پر نماید، تا آب‌بندی و هوابندی تأمین گردد. امروزه نوارهای پیش فشرده کاربرد فراوانی دارند: ضخامت اولیه این نوارها محدود است، ولی بعد از نصب در محل، طبق ضریب انبساط تعیین‌شده افزایش حجم می‌دهند و عمل درزبندی را انجام می‌دهند. بازه کاربرد پیش‌بینی شده برای نوار اسفنجی انتخاب‌شده، باید این امکان را فراهم‌سازد تا بزرگ‌ترین درز به‌وجودآمده بین پنجره و بدنه ساختمان، که ناشی از رواداری‌ها است، به نحو مناسبی پر و کیپ شود.



شکل ۱۰ نمونه روش مناسب (تغییر ضخامت درزبند) و نامناسب (ضخامت ثابت و ناکافی درزبند)^۳

^۳ در تصویرها، برای وضوح بیشتر وضعیت درز، اندازه درز به‌صورت اغراق‌آمیز نشان داده شده است، و در هر صورت، مقدار آن نمی‌تواند بیش از مقادیر تعیین‌شده در رواداری‌ها باشد.



بتانه‌های کارت‌ریجی (فشنگی) و نوارهای اسفنجی توپی (رولی) باید در دمای بین ۱۰ و ۲۵ درجه سلسیوس نگهداری شوند، و در دمایی بین ۵ تا ۲۵ درجه سلسیوس مورد استفاده قرار گیرند. لازم است در زمان اجرا، سطحی که بتانه روی آن اعمال می‌شود تمیز و خشک باشد و در معرض بارندگی قرار نگیرد (به سفارشات تولیدکننده رجوع شود).

اسفنج تزریقی

بسیاری از گروه‌های نصب، به جای اسفنج‌های پیش‌فشرده ارتجاعی از اسفنج‌های پلی‌یورتان تزریقی استفاده می‌کنند که پس از تزریق تا حدود ۴۰ برابر افزایش حجم دارد. کاربرد این نوع اسفنج‌ها برای درزبندی به دلایل زیر به هیچ وجه توصیه نمی‌شود:

- پس از افزایش حجم، اسفنج ایجاد شده ماهیتی خشک می‌یابد، و به هیچ وجه خاصیت ارتجاعی که برای درزبند مورد انتظار است را ندارد.

- در زمان افزایش حجم، در بخش‌هایی که به دلیل بسته بودن درزها، امکان افزایش حجم اسفنج محدود است، افزایش فشاری ایجاد می‌شود که می‌تواند باعث تغییر شکل قاب شود، و عملکرد مناسب بازشو را تحت‌الشعاع قرار دهد.

- اسفنج تولید شده در برابر رطوبت دوام مناسبی ندارد، و در صورتی که در مجاورت پنجره، به دلیل درزبندی نامناسب یا بروز میعان، رطوبت به‌صورت طولانی مدت وجود داشته باشد، تخریب اسفنج غیر قابل اجتناب خواهد بود.

۲-۲-۲ لاتن‌ها و مهره‌های تثبیت‌کننده

لاتن‌ها

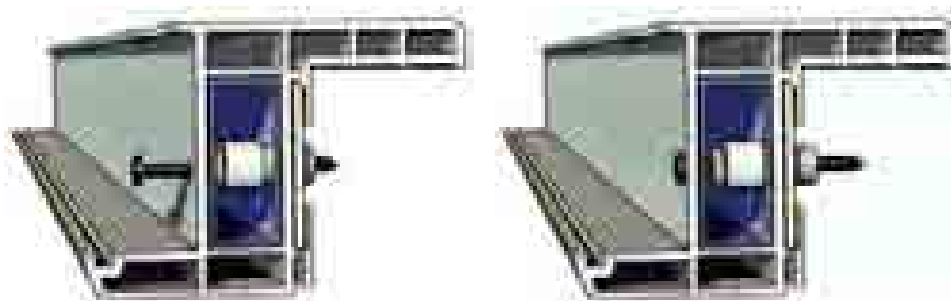
لاتن‌ها^۴، ضمن تنظیم وضعیت استقرار چارچوب پنجره‌ها در گشودگی، باید به‌گونه‌ای باشند که برای اجرای اصولی بتانه، فاصله چارچوب پنجره تا سفت‌کاری (بدنه درگاه) در هیچ نقطه‌ای از ۵ میلی‌متر کمتر نباشد. این لاتن‌ها از چوب و یا از مواد پلاستیکی، و به ضخامت حداقل ۵ میلی‌متر و پهنای حدودی ۲۰ میلی‌متر در نظر گرفته می‌شوند.

مهره‌های تثبیت‌کننده

مهره‌های تثبیت‌کننده، اجزای نصب‌شده روی چارچوب پنجره، برای تثبیت پنجره در سفت‌کاری، یا قاب موجود پنجره قدیمی هستند. مهره‌ها امکان عبور پیچ، و حصول اطمینان از تثبیت شدن پنجره را فراهم می‌کنند. مزیت این نوع اتصال در این است که نیروی ایجاد شده در زمان نصب پیچ همزمان به بدنه داخلی و خارجی پروفیل اعمال می‌شود.

مهره‌های تثبیت‌کننده، اجزای نصب هستند، که در زمان ساخت پنجره در داخل پروفیل‌های آن کار گذاشته می‌شوند. کارگذاشتن مهره‌های تثبیت‌کننده در پای کار توسط گروه نصب غیر قابل قبول است.

^۴ عبارات دیگری نظیر شیم، فاصله‌انداز و اسپیسر نیز به‌کار می‌رود.



شکل ۱۱ جزئیات قرارگیری مهره تثبیت‌کننده در پروفیل

۲-۲-۳ لوازم جانبی نصب پنجره‌ها

۲-۲-۳-۱ بست‌ها و نبشی‌های گوشه

بست‌ها باید از فولاد نرم گالوانیزه (275 g/m^2) باشند. استحکام بست‌ها باید به اندازه‌ای باشد که در مقابل حداکثر بار وارد شده در حین اجرا و در دوره بهره‌برداری مقاومت کند. بسته به مکان نصب پنجره، فشارهای حداکثر اعمال‌شده در حین کار و مشخصات حداقل لازم برای پنجره‌ها (از نظر هوابندی، آب‌بندی و مقاومت در برابر باد) تغییر می‌کند و باید توسط گروه طراح مشخص شده باشد. انتخاب بست‌های تثبیت‌کننده پنجره‌ها با مسئولیت گروه نصب است، و متناسب با نوع پنجره یوپی‌وی‌سی، نحوه نصب و خصوصاً مقاومت‌های مکانیکی مورد انتظار تعیین می‌شود.



ب- نوع یک خم یا معمولی



الف- نوع دو خم (پیچ‌دار)

شکل ۱۲ بست‌ها و نبشی‌های گوشه برای اتصال پنجره‌ها

از پیچ‌های فولادی سر تیز برای اتصال بست نبشی‌شکل به گوشه چارچوب استفاده می‌شود. برای این منظور، توصیه می‌شود بست‌های نبشی‌شکل از پیش آماده شده به کار برده شود، که دارای ضخامت و شکل مناسب و با سوراخ‌های گرد یا لوبیایی تعبیه شده هستند. پیچ نیز باید به همراه یک واشر نصب گردد.



نصب بست و نبشی به پنجره می‌تواند بدون پیچ نیز انجام شود. در این صورت، لبه‌های قطعه اتصال با اعمال فشار توسط گیره داخل زبانه‌های زیر نیمرخ یوپی‌وی‌سی می‌گردند و با آن درگیر می‌شوند. در صورت کاربرد این روش اتصال، لازم است گیره مخصوص کارگذاشتن قطعه اتصال توسط تولیدکننده ارائه شود. بدیهی است درگیر شدن قطعه اتصال با پروفیل باید به گونه‌ای باشد که تحت بارهای اعمال شده در زمان نصب و دوره بهره‌برداری، به هیچ وجه احتمال جابجا شدن و بیرون آمدن قطعه اتصال وجود نداشته باشد.

لوازم اتصال بست‌ها و نبشی‌های گوشه به پنجره‌ها می‌تواند شامل یکی از موارد زیر باشد:

- پیچ‌های سرمته‌ای، برای نصب بست بر روی پنجره و درگیر شدن با تقویت‌کننده‌های فلزی تعبیه شده در نیمرخ‌های چارچوب،

- پیچ‌های عادی (خودکار)، زمانی که با توجه به وضعیت سوراخ، و ابعاد محدود پیچ و ساختار داخلی نیمرخ یوپی‌وی‌سی چارچوب، امکان درگیر شدن با پروفیل تقویتی فولادی وجود ندارد. در این حالت، پیچ باید لزوماً حداقل از دو جدار نیمرخ عبور کند.

۲-۲-۳-۲ قطعات اتصال به سفت‌کاری (بدنه دیوار)

نصب بست‌ها عموماً به روش‌های متعارف با پیچ و رول‌پلاگ یا پیچ تنها یا رول‌بلت انجام می‌شود. انواع قطعات مورد استفاده برای نصب به شرح زیر است:

رول‌پلاگ‌های پلاستیکی

این نوع رول‌پلاگ دارای یک قسمت تقریباً صاف و یک بخش دندانه و چاک‌دار است، که پس از نصب پیچ باز می‌شود و باعث کیپ شدن و درگیری مناسب پیچ در دیوار می‌گردد. انواع ساده آن (شکل ۱۳) را برای دیوارهای بتنی، و انواع مخصوص آن (شکل ۱۴) را می‌توان در بلوک‌های سفالی و سیمانی نیز استفاده کرد. در انواع مخصوص، معمولاً شیارهای طولی در رول‌پلاگ در نظر گرفته می‌شود، تا امکان باز شدن رول‌پلاگ در جهات مختلف و تا حد ممکن فراهم آید.



شکل ۱۳ نمونه رول‌پلاگ پلاستیکی معمولی



شکل ۱۴ نمونه رول‌پلاگ پلاستیکی مخصوص قابل استفاده در دیوارهای بلوک سفالی و سیمانی

پیچ‌های فولادی عادی ضدزنگ سر پهن یا با یک واشر زیر سری

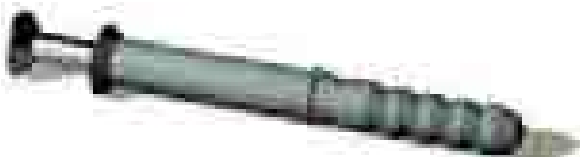
این نوع پیچ‌های نوکتیز همراه با رول‌پلاگ‌های پلاستیکی یا به صورت مستقل، برای اتصال مستقیم قاب پنجره یا نبشی‌های نگهدارنده به دیوار، مورد استفاده قرار می‌گیرند.



شکل ۱۵ نمونه پیچ فولادی عادی ضد زنگ

رول‌پلاگ‌های پلاستیکی و پیچ‌های سر تخت از قبل سر هم شده

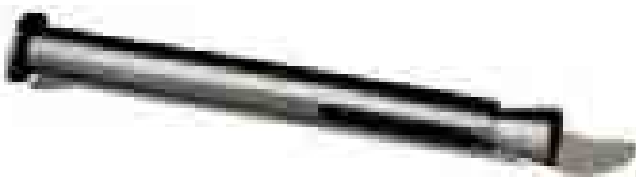
این قطعات عموماً در پروژه‌های بهسازی استفاده می‌شوند. در این حالت، رول‌پلاگ و پیچ آن به وسیله چکش از سوراخ موجود در چارچوب به داخل سوراخ سفت‌کاری کوبیده می‌شود. کاربرد این نوع اتصالات بیشتر برای دیوارهای بتنی است. در صورتی که دیوار با بلوک سفالی یا سیمانی یا بتن سبک ساخته شده باشد، لازم است از رول‌پلاگ‌های مخصوص هر نوع بلوک استفاده گردد. در اکثر موارد، پیچ باید دارای یک واشر متناسب با اندازه پیچ و نوع کاربرد باشد.



شکل ۱۶ نمونه رول‌پلاگ‌های پلاستیکی و پیچ‌های سر تخت از قبل سر هم شده

رول‌بلت‌های مجهز به مخروط‌های فولادی انبساط

این قطعات اتصال باید صرفاً برای زیر کار بتنی توپر، و همراه چارچوب‌های پوپی‌وی‌سی از پیش سوراخ‌شده استفاده شود.



شکل ۱۷ نمونه رول‌بلت

پیچ‌های دو اندازه‌ای

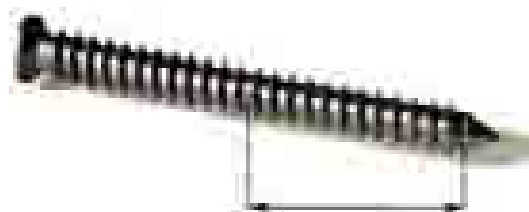
پیچ‌های فولادی مخصوص (ویژه) که در دو طرف آن‌ها گام دنده‌های متفاوتی وجود دارد، تا در پروژه‌های بهسازی، بتوان فاصله بین چارچوب موجود (قدیمی) و قاب پنجره جدید را تنظیم نمود.



شکل ۱۸ نمونه پیچ دو اندازه‌ای

پیچ‌های بدون نیاز به رول‌پلاگ

پیچ‌های سر تیز دنده‌ریز، برای اتصال مستقیم به سفت‌کاری ساختمان، بدون نیاز به رول‌پلاگ، در سوراخ ایجاد شده با مته مخصوص، مطابق مشخصات تعیین‌شده توسط تولید کننده مورد استفاده قرار می‌گیرد.



شکل ۱۹ نمونه پیچ بدون نیاز به رول‌پلاگ برای درگیری حداقل ۴۰ میلی‌متر در داخل بتن

باید به‌خاطر داشت که این نوع پیچ‌ها باید الزاماً توسط یک مرجع معتبر به تأیید رسیده باشند.

۲-۳ اصول کلی حمل، جابجایی و انبارداری در پای کار

پنجره‌ها باید در موقع حمل به‌خوبی تثبیت شوند، تا در زمان جابجایی محفوظ بمانند. لازم است در زمان حمل، پنجره‌ها با اجزایی مانند تسمه، حفاظ و بست گوشه و لاتن در برابر ضربه و تکان‌های احتمالی زمان حمل و جابجایی محافظت شوند، و برای بخش‌های برجسته آن پوشش‌های ضربه‌گیر در نظر گرفته شود. در ضمن، تولیدکننده باید تمهیدات ضروری را در نظر گیرد، تا پنجره در زمان حمل دچار جابجایی و تغییر شکل نگردد. لازم است بین قاب و لنگه‌های بازشو، قیدهایی کار گذاشته شود تا لنگه‌ها در وضعیت درست باقی بمانند.

توصیه می‌شود برای سهولت حمل، دستگیره‌های موقتی برای پنجره‌های بزرگ در نظر گرفته شود. خالی کردن پنجره‌ها (از وسیله نقلیه) باید به گونه‌ای انجام شود که موجب خرابی آنها نگردد.

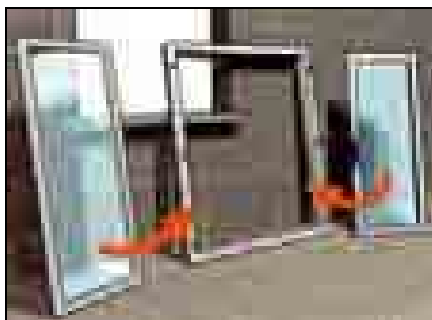
نگهداری پنجره‌ها باید به‌گونه‌ای باشد که انتظارات زیر محقق گردد:

- جلوگیری از اعوجاج و بروز تغییر شکل‌های ماندگار
 - جلوگیری از تخریب، شکستن، و تغییر هندسه و خصوصیات ظاهری پنجره
 - ایجاد تهویه از لابه‌لای پنجره‌ها،
 - محافظت در برابر شرایط نامساعد جوی،
 - محافظت در برابر اتفاقات حین اجرا (پاشیده شدن سیمان، گچ، رنگ).
- استفاده از پوشش‌های محافظ باید به گونه‌ای صورت گیرد که مانع از تهویه قسمت زیرین نگردد. انبارکردن به پهلو، به‌صورت اریب، باید به ۱۰ پنجره محدود شود. انبار کردن پنجره‌ها به هیچ‌وجه نباید به صورت تخت صورت گیرد.



شکل ۲۰ روش‌های درست و نادرست انبار کردن پنجره‌ها

از جابجایی و تغییر مکان انبار پنجره در کارگاه باید حتی‌الامکان خودداری گردد. در صورتی که انبار کردن چارچوب‌ها و لنگه بازشوها به صورت جداگانه صورت گیرد، قطعات چارچوب و لنگه بازشوها، باید علامت‌گذاری شوند تا در زمان نصب جابه‌جا نصب نشوند.



شکل ۲۱ لزوم علامت‌گذاری قطعات چارچوب و لنگه بازشوها در صورت انبار کردن جداگانه





فصل سوم:

نصب پنجره در ساختمان‌های نوساز

دو نوع روش اصلی نصب پنجره‌ها بر روی سفت‌کاری ساختمان نوساز با مصالح بنایی مطرح است. در بعضی موارد، اقدامات نصب پنجره در طی مراحل سفت‌کاری و در موارد دیگر، نصب قبل از رنگ‌کاری صورت می‌گیرد. بدیهی است در تمامی موارد، مسئولیت خرابی‌های ناشی از اقدامات پس از نصب پنجره بر عهده کارفرما خواهد بود.

نصب پنجره‌ها به صورت روکار از طرف داخل

امروزه، با توجه به عمومیت یافتن عایق‌کاری حرارتی از داخل، متداول‌ترین روش نصب پنجره به صورت روکار داخلی دیوار، یا روی تکیه‌گاه داخلی بیرون‌زده موجود یا تکیه‌گاه داخلی برپا شده است. در صورتی که آب‌چکان و تکیه‌گاه (توکار یا بیرون‌زده) در نظر گرفته شده از جنس دیوار یا به‌طور کلی از مصالح بنایی باشد (شکل ۲۲ و شکل ۲۳)، لازم است دستور کار لازم در این خصوص، در زمان مناسب به عوامل اجرایی سفت‌کاری ساختمان داده شود. در غیر این صورت، باید اقدامات تکمیلی سفت‌کاری گشودگی در شرح وظایف گروه نصب قید گردد. در شکل‌های زیر، بسته به نوع گشودگی و وضعیت قرارگیری پنجره، سطح تماس پنجره با دیوار با رنگ نارنجی نشان داده شده است. در ادامه، اقداماتی که برای آماده‌سازی این سطح، برای اتصال مناسب پنجره به دیوار لازم است تشریح می‌گردد.



شکل ۲۴ نمونه تکیه‌گاه (زیرپنجره) (فلزی) تکمیلی



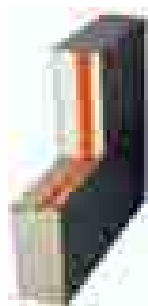
شکل ۲۳ نمونه تکیه‌گاه (زیرپنجره) بیرون‌زده (اجرای درجا)



شکل ۲۲ نمونه تکیه‌گاه روکار از داخل

نصب پنجره‌ها به صورت توکار (یا تودلی)

در این حالت، پنجره با یک تکیه‌گاه بدون بیرون‌زدگی اجرا می‌شود. در این صورت، لازم است در سفت‌کاری یک برجستگی نواری (با عرضی بیشتر از عرض پروفیل) در نظر گرفته شود.



شکل ۲۵ جانمایی محل نصب پنجره توکار (تودلی)

۳-۱ وضعیت موجود گشودگی محل نصب پنجره

در این بخش، کنترل‌هایی که گروه نصب بازشوها، قبل از آغاز کار، برای پذیرش سفت‌کاری باید انجام دهد، تشریح شده است.

گروه نصب پنجره باید قبل از آغاز عملیات نصب مشخصات ساختمان و دیوار را بررسی و از انطباق رواداری‌های موجود با مقادیر مجاز اطمینان حاصل نماید. قبل از آغاز عملیات نصب هر پنجره، گروه نصب باید اقدامات اصلاحی احتمالی لازم را به پیمانکار سفت‌کار ساختمان اعلام نماید. در غیر این صورت، انجام اقدامات اصلاحی بر عهده گروه نصب خواهد بود.

اهم مواردی که باید توسط گروه نصب کنترل گردد یا در نظر گرفته شود به شرح زیر است:

- انطباق مصالح به‌کار رفته برای ساخت دیوار خارجی با مشخصات تعیین شده در طراحی؛
 - درستی ابعاد و اندازه‌ها، تراز یا شاغول بودن وجوه گشودگی، و گونیا بودن زوایا؛
 - انطباق جزئیات تکیه گاه پنجره با شیوه نصب در نظر گرفته شده؛
 - هماهنگی روش پیش‌بینی شده برای اجرای درزبندی با وضعیت نازک‌کاری یا اندود کاری خارجی در نظر گرفته شده در تماس با پنجره؛
 - تعیین نقاط ضعف در برابر نفوذ رطوبت، و در نظر گرفتن تمهیدات لازم، متناسب با وضعیت لایه‌های تشکیل‌دهنده دیوار، محل قرارگیری عایق حرارتی، و پلهای حرارتی احتمالی؛
 - انطباق پروفیل‌های تقویت‌کننده، نوع و نحوه درزبندی قسمت‌های بازشو پنجره و همچنین ضخامت شیشه‌ها با نیروهای خارجی و تغییر شکل‌های در نظر گرفته شده برای دیوار؛
 - وجود یا عدم وجود نقطه مبنا برای ارتفاع پنجره؛
 - رعایت نکات ایمنی مضاعف در زمان نصب پنجره.
- گروه نصب موظف است نصب پنجره‌ها را دقیقاً مطابق روش مشخص شده توسط طراح انجام دهد. بدیهی است تغییر روش نصب تنها در صورتی قابل قبول است که با هماهنگی با طراح و ناظر یا شرکت کنترل صورت گیرد، و مستندات لازم جهت توجیه جوابگویی به انتظارت تعیین شده (در فاز طراحی) به مدارک فنی پیوست شود.

جدول ۳ مقادیر حداکثر انحراف از ابعاد اسمی (میلی‌متر) برای ابعاد مختلف گشودگی

ابعاد اسمی		
بین ۳ تا ۶ متر	تا ۳ متر	
± 16 میلی‌متر	± 12 میلی‌متر	گشودگی با سطح ناتمام (قبل از اصلاح نازک‌کاری یا اندودکاری)
± 12 میلی‌متر	± 10 میلی‌متر	گشودگی با سطح تمام‌شده (پس از اصلاح نازک‌کاری یا اندودکاری)

لازم به توضیح است که در اندازه‌گیری و کنترل‌ها باید دقت و درستی تراز الکلی مورد استفاده مد نظر قرار گیرد.

در مثال زیر، نحوه تعیین یکی از ابعاد پنجره تشریح می‌شود:

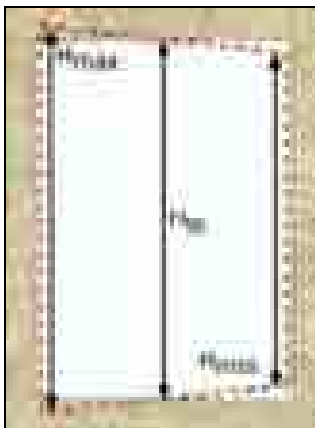
مثال ۱

در صورتی که یکی از ابعاد اعلام شده گشودگی پنجره ۱۶۲۰ میلی‌متر باشد، با توجه به رواداری ± 12 میلی‌متر (مطابق جدول ۳) اندازه حداقل قابل قبول ۱۶۰۸ میلی‌متر خواهد بود، که باید در محل کنترل شود. اگر در هر طرف پنجره درزی معادل ۱۰ میلی‌متر با گشودگی دیوار در نظر گرفته شود، اندازه حداکثر قابل قبول برای پنجره ۱۵۸۸ میلی‌متر خواهد بود. با توجه به رواداری ابعادی ± 4 میلی‌متر مطرح در ساخت پنجره، لازم است اندازه اسمی پنجره برابر با ۱۵۸۴ میلی‌متر باشد.

اندازه‌گیری ابعاد گشودگی، در دو جهت، باید به شرح زیر صورت گیرد:

ارتفاع گشودگی

اندازه‌گیری ارتفاع گشودگی باید در حداقل سه وضعیت (سمت راست، وسط و سمت چپ گشودگی) انجام گیرد.

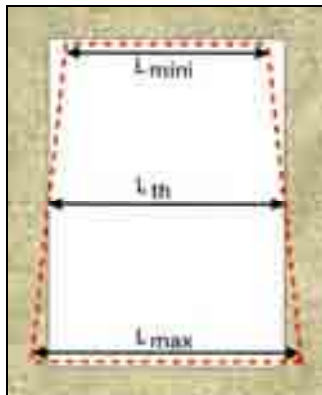


شکل ۲۷ اندازه‌گیری‌های ارتفاع گشودگی دیوار در سه وضعیت برای کنترل رواداری

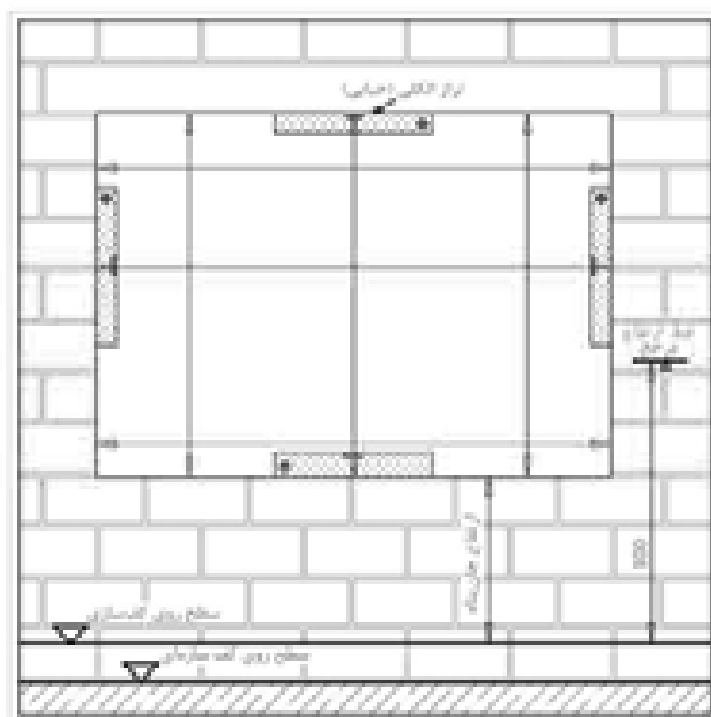
عرض گشودگی

اندازه‌گیری عرض گشودگی باید در حداقل سه وضعیت (بالا، وسط و پایین گشودگی) انجام گیرد. اندازه‌گیری با هدف تعیین ابعاد قائم حداقل و حداکثر داخل درگاه‌ها، بین کف پنجره و نعل‌درگاه، صورت می‌گیرد.

این اندازه‌گیری‌ها در مورد بازشوه‌های پنجره‌ها، زمانی توجیه و مفهوم عملی مناسب دارد که تکیه‌گاه‌های پنجره‌ها (زیرپنجره) قبل از نصب آن‌ها، اجرا شده باشد.



شکل ۲۸ اندازه‌گیری‌های عرض گشودگی دیوار در سه وضعیت برای کنترل رواداری

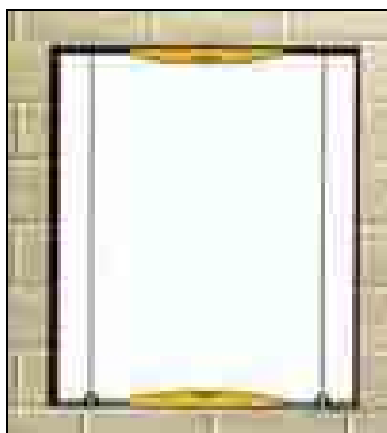


شکل ۲۹ محل‌های اندازه‌گیری ابعاد گشودگی



بدیهی است کوچک‌ترین ابعاد اندازه‌گیری شده برای گشودگی‌ها باید در ساخت پنجره‌ها ملاک عمل قرار گیرد.

۳-۱-۱-۲ شاغول بودن کناره‌های درگاه، و تراز بودن زیرپنجره و نعل درگاه این اندازه‌گیری‌ها، به وسیله تراز الکلی (حباب‌دار) و شاغول انجام می‌شود.



شکل ۳۰ اندازه‌گیری‌های لازم برای کنترل تراز و شاغول بودن کناره‌های گشودگی پنجره

خطای ناشاغولی و ناترازی بین نقاط مربوط به بیشترین و کم‌ترین برآمدگی :

خطای ناشاغولی : حداکثر ۱۰ میلی‌متر

خطای ناترازی : حداکثر ۸ میلی‌متر روی تکیه‌گاه (زیر پنجره)

حداکثر ۱۰ میلی‌متر روی نعل درگاه

دقت اندازه‌گیری تراز بودن نعل درگاه و به‌ویژه تکیه‌گاه زیر پنجره بسیار حائز اهمیت است و تأثیر چشمگیری بر روی کیفیت نصب می‌گذارد.

۳-۱-۱-۳ راست بودن گوشه‌های داخل گشودگی

راست بودن گوشه‌های داخل گشودگی نیز باید کنترل شود. این کار با استفاده از تراز یا با اندازه‌گیری قطرهای داخلی گشودگی انجام می‌گردد. اختلاف بین اندازه قطرها نباید از مقادیر اعلام شده در جدول ۴ بیشتر باشد.

جدول ۴ مقادیر حداکثر تفاوت اندازه قطرهای گشودگی (میلی‌متر) برای اندازه‌های مختلف قطر

اندازه قطر		
بین ۳ و ۶ متر	بین ۱ و ۳ متر	تا ۱ متر
۱۲ میلی‌متر	۸ میلی‌متر	۶ میلی‌متر
رواداری تفاوت اندازه قطرهای گشودگی		

۳-۱-۱-۴ صاف بودن سطوح استقرار پنجره‌ها

سطح دیوار بنایی، که قرار است پنجره بر روی آن نصب شود، باید از نظر صاف بودن به دقت بازرسی شود.

انتظارات در خصوص صاف بودن کلی و موضعی سطح نصب پنجره‌ها به شرح زیر است:

صاف بودن کلی

برای پنجره‌هایی که به صورت روکار داخل نصب می‌شوند، باید در پیرامون درگاه و روی نعل‌درگاه‌ها، فاصله بین برجسته‌ترین و تورفته‌ترین نقاط اندازه‌گیری شود. در حالت اجرای توکار، اندازه‌گیری‌های مشابهی بر روی سطوح داخلی درگاه و سطح زیر نعل‌درگاه باید صورت گیرد. این نواقص ناهمواری با استفاده از یک خط‌کش ۲ متری تعیین می‌شود (مقادیر اندازه‌گیری شده باید کمتر یا مساوی ۱۰ میلی‌متر باشند).

صاف بودن موضعی

اندازه‌گیری ناصافی (ناهمواری) موجود مجاور سطوح استقرار بازشو (درزهای عناصر و بین عناصر بنایی) با استفاده از یک خط‌کش ۲۰ سانتی‌متری اندازه‌گیری می‌شود و نباید از ۳ میلی‌متر بیشتر باشد.



شکل ۳۱ رواداری مجاز صاف بودن موضعی

در ادامه، برای دو حالت کلی مطرح، سطوحی که باید مورد بازرسی قرار گیرند تشریح می‌گردند:

استقرار پنجره بر روی سطح داخلی دیوار (اجرای روکار)

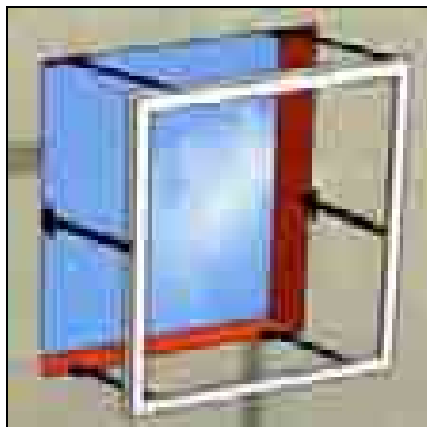
در این حالت، سطح رو به داخل، در محدوده‌ای از پیرامون گشودگی دیوار که در تماس با پنجره خواهد بود مورد بازرسی قرار می‌گیرد.



شکل ۳۲ سطح رو به داخل سفت‌کاری دیوار در تماس با پنجره

استقرار پنجره بر روی سطوح درگاه (اجرای توکار)

در این حالت، سطح پیرامونی داخلی گشودگی دیوار که در تماس با پنجره خواهد بود مورد بازرسی قرار می‌گیرد.



شکل ۳۳ سطح داخلی گشودگی در تماس با پنجره

به لحاظ نظری، سطح نصب پنجره باید یک سطح صاف باشد. در عمل، در صورت اجرای روکار یا توکار، این سطح همان روی کار دیوار بنایی (آجر یا بلوک سیمانی یا سفالی) خواهد بود.

زیر پنجره

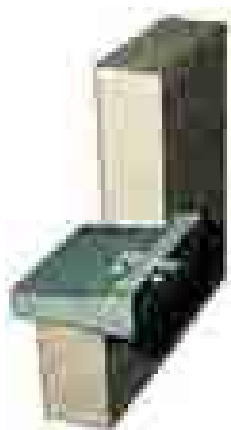
در مواردی که پنجره روی سطح داخلی نصب می‌شود، دو حالت می‌توان در نظر گرفت:

- نصب پنجره روی زیرپنجره سیمانی

- نصب پنجره روی زیرپنجره آماده‌سازی شده با تکیه‌گاه نبشی فولادی

در حالتی که از زیرپنجره سیمانی استفاده شود، عرض‌های حداقل تکیه‌گاه زیر پنجره پیش‌ساخته و

اجرای درجا به ترتیب ۳۰ و ۴۰ میلی‌متر است.



شکل ۳۵ زیر پنجره پیش ساخته



شکل ۳۴ زیر پنجره اجرا شده همزمان با سفت کاری دیوار

در صورتی که در ابعاد اندازه‌گیری شده سفت‌کاری ساختمان عدم انطباق با الزامات تعیین شده وجود داشته باشد، موارد باید به مجری پروژه اطلاع داده شود، تا اقدامات اصلاحی، توسط عوامل اجرایی سفت‌کاری، بر روی سطوح مورد نظر انجام شود.

۳-۱-۲ آماده‌سازی سطوح اتصال به سفت‌کاری

۳-۱-۲-۱ گشودگی‌های فاقد پیش‌قاب

نصب پنجره‌ها باید زمانی صورت گیرد که عملیات سفت‌کاری تمام شده، یا به حدی پیشرفت کرده باشد که خطر آسیب دیدگی یا جابجایی پنجره نصب شده وجود نداشته باشد. سطوح گشودگی محل نصب پنجره باشد تمیز شوند. بدیهی است تمامی اقدامات آماده‌سازی سطوح (اصلاح نازک‌کاری یا اندودکاری) باید قبل از نصب پنجره صورت گیرد.

سفت‌کاری بتنی

در صورتی که سطح سفت‌کاری ناصاف باشد، لازم است اصلاح سطوح استقرار پنجره روکار یا توکار، توسط عوامل اجرایی سفت‌کاری، با ملات سیمان انجام گیرد. ضخامت حداقل ملات ۵ میلی‌متر و عرض حداقل آن ۱۲ سانتی‌متر یا به میزانی است که تا سطح خارجی چارچوب پنجره را پوشش دهد.



شکل ۳۷ مثال آماده‌سازی سطوح نصب پنجره با
نکته‌گاه‌های بتنی توکار



شکل ۳۶ مثال آماده‌سازی سطوح بتنی محل نصب پنجره با
نکته‌گاه همباد

جدارهای با آجرهای نمایان (اکسپوز) باربر

در صورتی که سطح سفت‌کاری ناصاف باشد، لازم است اصلاح سطوح استقرار پنجره روکار یا توکار، توسط عوامل اجرایی سفت‌کاری، با ملات سیمان انجام گیرد. ضخامت حداقل ملات باید ۵ میلی‌متر و عرض حداقل بخش تسطیح‌شده آن ۱۲ سانتی‌متر یا به میزانی باشد که تا سطح خارجی چارچوب پنجره را پوشش دهد.



شکل ۳۹ مثال آماده‌سازی سطوح محل نصب پنجره با
نکته‌گاه‌های بتنی توکار در یک دیوار آجر نمایان



شکل ۳۸ مثال آماده‌سازی سطوح محل نصب پنجره روکار
با زیرپنجره همباد در یک دیوار آجر نمایان

در صورتی که وضعیت صاف بودن زیر کار نامناسب باشد، تسطیح داخلی سطوح باید توسط عوامل اجرایی سفت‌کاری با ملات سیمان، به ضخامت حداقل ۵ میلی‌متر صورت گیرد. عرض بخش تسطیح‌شده باید حداقل ۱۲ سانتی‌متر یا به میزانی باشد که تا سطح خارجی چارچوب پنجره را پوشش دهد.

در صورتی که وضعیت تخت بودن سطوح منطبق با ضوابط باشد، عملیات می‌تواند به پر کردن درزها و تورفتگی‌های بندهای بین آجرها محدود شود.

جدارهای با آجر سوراخ‌دار

در صورتی که وضعیت تخت بودن سطوح نصب پنجره‌ها نامناسب باشد، لازم است آماده‌سازی سطوح با اندود سیمان انجام شود. ضخامت اندود باید بیش از ۵ میلی‌متر و عرض آن ۱۲ سانتی‌متر یا به میزانی باشد که تا سطح خارجی چارچوب پنجره را پوشش دهد.

در صورتی که وضعیت تخت بودن سطوح منطبق با ضوابط باشد، عملیات می‌تواند به پر کردن تورفتگی‌های بندهای بین بلوک‌ها محدود شود. بخش پر شده، در محل پیش‌بینی شده برای اجرای آب‌بندی، باید عرضی بیش از ۳ سانتی‌متر داشته باشد.

در صورتی که عرض درگاه با ابعاد تمام شده انطباق نداشته باشد، عملیات آماده‌سازی باید با در نظر گرفتن ضخامت اندودی که در ادامه اجرا خواهد شد صورت گیرد.



شکل ۴۱ آماده‌سازی سطوح یک درگاه ساخته‌شده از بلوک یا آجر سوراخ‌دار با تکیه‌گاه پیش‌ساخته در حالت نصب توکار



شکل ۴۰ آماده‌سازی سطوح یک درگاه ساخته‌شده از بلوک یا آجر سوراخ‌دار با تکیه‌گاه پیش‌ساخته در حالت نصب روکار

۳-۱-۲-۲ گشودگی‌های با پیش‌قاب

در بسیاری از پروژه‌های ساختمانی، برای این که اقدامات نصب پنجره با سهولت بیشتری انجام شود، پیش‌قابی در داخل دیوار کار گذاشته می‌شود. در اکثر موارد، پیش‌قاب‌ها فولادی هستند، ولی با توجه به ضریب هدایت بسیار بالای فولاد، کاربرد این نوع پیش‌قاب‌ها به هیچ وجه توصیه نمی‌شود، زیرا در اکثر موارد پل‌های حرارتی قابل توجهی ایجاد می‌نمایند. برای کاهش پل‌های حرارتی، می‌توان از پیش‌قاب‌های چوبی استفاده کرد. بدیهی است که در این صورت باید چوب‌ها از انواع عمل‌آوری‌شده باشند تا در برابر رطوبت نفوذی احتمالی به دیوار محافظت شوند.

در این روش نصب نیز لازم است تمامی انتظارات تعیین‌شده در بخش ۳-۱-۲-۱ بر روی قسمتی که پیش‌قاب نصب شده است تأمین گردد.



شکل ۴۲ آماده‌سازی سطوح یک درگاه ساخته‌شده در حالت نصب توکار همراه با پیش‌قاب

۳-۲ روش‌های نصب پنجره

در این بخش، اصولی که باید در روش‌های مختلف نصب مد نظر قرار گیرد تشریح می‌شود.

۳-۲-۱ نصب پنجره روکار از داخل

امروزه، در بسیاری از کشورهای اروپایی، نصب پنجره روکار از داخل بسیار متداول شده است^۵، زیرا علاوه بر ساده‌سازی عملیات نصب، امکان اجرای عایق حرارتی از داخل و همباد با پنجره را فراهم می‌سازد. در روش عایق‌کاری حرارتی از داخل، هر چند پل‌های حرارتی متعددی در محل تقاطع دیوار با کف‌های تیغه‌های داخلی ساختمان به‌وجود می‌آید، ولی در عین حال، پل‌های حرارتی محل اتصال پنجره به دیوار نیز به حداقل می‌رسد. از نظر اجرایی و اقتصادی مزایای قابل توجهی برای این روش وجود دارد. از دیگر مزایای این روش می‌توان به این نکته اشاره کرد که امکان نصب پنجره کامل در این حالت وجود دارد. این امر باعث می‌شود که زمان نصب کوتاه‌تر شود و کیفیت اجرا به‌طور چشمگیری بهبود یابد، و نیاز به رگلاژ پنجره به حداقل برسد.

از آن‌جا که در این شیوه، غالباً عایق‌کاری و نازک‌کاری داخلی و احتمالاً نصب تاسیسات پس از نصب پنجره انجام می‌شود و با توجه به وضعیت متداول ساخت و ساز در ایران، ممکن است پنجره نصب‌شده و یا شیشه آن آسیب ببیند، لازم است ترجیحاً از شیوه‌های صنعتی خشک برای عایق‌کاری و لاینینگ دیوار استفاده شود و گروه‌های اجرایی تاسیسات و نازک‌کاری دیوار آموزش لازم را برای جلوگیری از آسیب به پنجره دیده باشند.

۳-۲-۱-۱ اقدامات اولیه

نصب احتمالی نبشی سرتاسری (تکیه‌گاه بازسازی شده)

^۵ در ایران، این روش نصب به هیچ وجه متداول نیست، ولی با توجه به سهولت نصب و دیگر مزایایی که در ادامه تشریح می‌گردد، جا دارد که در خصوص این روش فرهنگ‌سازی لازم صورت گیرد. بدیهی است به‌کارگیری این روش تنها در صورتی عملی است که تغییراتی در مراحل اجرایی و تقدم و تأخر آنها نسبت به یکدیگر صورت گیرد.

در صورتی که درگاه فاقد تکیه‌گاه با مصالح بنایی باشد و فاصله بین قاب پنجره و سفت‌کاری بیش از مقادیر تعیین‌شده باشد، نصب نبشی سراسری زیرسری توسط گروه نصب پنجره الزامی است. بدیهی است باید ضخامت ورق نبشی متناسب با وزن و خروج از محور پنجره باشد، و در صورت نیاز از نبشی‌های خمدار تقویت‌شده کمک گرفته شود. طول ورق نبشی سراسری باید حداقل برابر با عرض خالص پنجره باشد.



شکل ۴۳ طول ورق نبشی سراسری حداقل برابر با عرض خالص پنجره

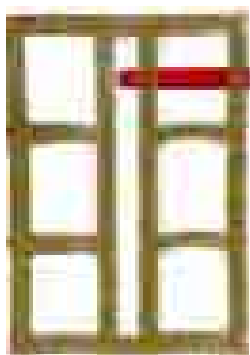
اتصالات مورد استفاده برای انواع مختلف دیوار

در صورتی که دیوار با قطعات بتن سبک ساخته شده باشد، باید بررسی‌های لازم صورت گیرد تا از مناسب بودن نوع و تعداد اتصالات اطمینان حاصل شود. لازم به ذکر است رول‌پلاگ‌ها و دیگر تجهیزات لازم برای اتصال بلوک‌های بتن سبک تفاوت‌هایی با ادوات مورد استفاده برای بتن معمولی درجا دارند (شکل ۴۴).



شکل ۴۴ کاربرد رول‌پلاگ‌های مخصوص بتن سبک

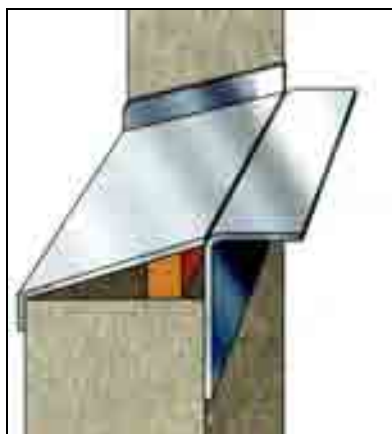
در مورد دیوار سفالی یا بلوک سیمانی نیز اتصالات می‌توانند به صورت مستقیم یا غیر مستقیم توسط پیچ و رول‌پلاگ صورت گیرد. توصیه می‌شود در صورت ترد بودن بدنه بلوک، سوراخ‌کاری با مته‌های مخصوص سالم و اتصال توسط پیچ و رول‌پلاگ صورت گیرد. وجه تمایزی که با حالت قبلی وجود دارد، لزوم درگیر شدن اتصالات با حداقل دو بدنه بلوک سفالی مورد استفاده است (شکل ۴۵). در نتیجه، عمق اتصال باید از حالت قبلی بیشتر باشد (حداقل ۹ سانتیمتر).



شکل ۴۵ لزوم درگیر شدن رول‌پلاگ با حداقل دو بدنه بلوک سفالی

زیرپنجره (آب‌چکان)

در حالت پنجره پنجره از داخل، شیب قسمت آب‌چکان پنجره باید حداقل ۳۵ درصد باشد (شکل ۴۶). در صورتی که آب‌چکانی آلومینیومی با عمقی بیش از ضخامت کل دیوار مورد استفاده قرار گیرد، شیب زیر کار پنجره را می‌توان برابر صفر در نظر گرفت. در حالت‌های دیگر، قرنیز کف پنجره آلومینیومی باید شیبی برابر یا بیش از ۱۰ درصد داشته باشد (شکل ۴۶).
بدیهی است که در تمامی حالات، باید تمهیدات لازم برای کاهش یا جلوگیری از شره کردن آب بارندگی روی نما در نظر گرفته شود.



شیب حداقل ۱۰ درصد برای زیرپنجره آلومینیومی



شیب حداقل ۳۵ درصد برای زیرپنجره غیر آلومینیومی

شکل ۴۶ نصب پنجره بر روی تکیه‌گاه (لاتن) تثبیت‌کننده و لوازم جانبی آب‌بندی

لاتن‌های تثبیت‌کننده بستر پنجره

باید بر روی تکیه‌گاه با مصالح بنایی یا مشابه آن، لاتن‌هایی با ضخامت حداقل ۵ میلی‌متر در نظر گرفته شود. لاتن‌ها می‌توانند چوبی یا پلاستیکی باشند. کاربرد لاتن‌های مخصوص با ضخامت قابل تنظیم می‌تواند سرعت و سهولت نصب را بهبود بخشد. نصب این لاتن‌ها به یکی از راه‌های زیر صورت می‌گیرد:



- همزمان با کار گذاشتن نوار اسفنجی یا قیطان بتانه آب‌بندی، قبل از استقرار چارچوب بر روی سفت‌کاری ساختمان. معمولاً، از این روش برای آب‌بندی قسمت زیرپنجره استفاده می‌شود، ولی اجرای آن برای کناره‌ها و بخش زیر نعل‌درگاه تقریباً غیر عملی است.
- قبل از اجرای آب‌بندی. این روش کاربرد بیشتری دارد. در این حالت، استقرار لاتن‌ها باید به‌گونه‌ای باشد که اجرای نوار آب‌بندی به‌صورت یکسره انجام گیرد.
- نصب لاتن‌ها باید با دقت و با رعایت متعادل بودن بخش‌های نمایان قاب صورت گیرد. به‌گونه‌ای که در هر طرف یک درز حداقل ۵ میلی‌متری وجود داشته باشد. در عمل، در اکثر موارد، عرض درز را در حدود ۱۰ میلی‌متر در نظر می‌گیرند.
- در این روش تثبیت، دو هدف را دنبال می‌شود:
 - در نظر گرفتن ضخامت‌های حداقل لازم بتانه و قیطان، برای تضمین آب‌بندی،
 - تأمین وضعیت افقی مناسب پنجره، و اصلاح معایب ناترازی قابل قبول احتمالی تکیه‌گاه‌های مصالح بنایی.
- لاتن‌های بستر باید در نزدیکی انتهای کناره‌های چارچوب پنجره، و همچنین در نزدیکی وادارهای میانی چارچوب کار گذاشته شود.



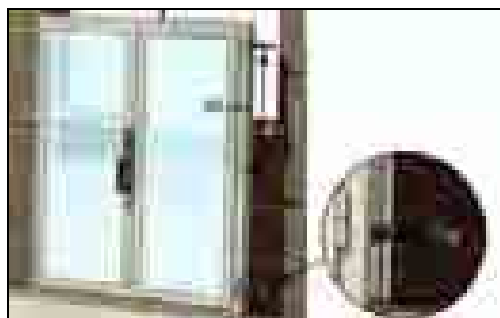
شکل ۴۷ جانمایی لاتن‌های بستر چارچوب

۳-۲-۱-۲- نصب اتصالات مکانیکی انتظار به جدار یا به پنجره

- نصب نبشی‌های نگهدارنده روی کناره‌ها یا کله‌های چارچوب پنجره
- نقش نبشی‌های نگهدارنده پنجره، انتقال نیروهای وارد شده به پنجره، ناشی از اثرات باد، باز و بسته کردن لنگه‌ها و دیگر نیروهای ناشی از بهره‌برداری از پنجره، به سفت‌کاری است.
- اتصال به سفت‌کاری، عموماً برای پنجره‌های نصب‌شده به صورت روکار، از طریق نبشی‌های فولادی (موضعی یا سراسری) انجام می‌شود. بدیهی است که در این روش نصب، کار گذاشتن و تثبیت پنجره‌ها باید قبل از عایق‌کاری حرارتی و نازک‌کاری صورت گیرد.
- بسته به موقعیت محل نصب، لازم است حداکثر فشارهای ناشی از باد تعیین گردد و مشخصات حداقل لازم برای پنجره محاسبه شود.
- انتخاب نبشی‌های فولادی توسط گروه نصب، بر حسب بارهای وارد شده و تعداد تکیه‌گاه‌های در نظر گرفته شده برای پنجره انجام می‌گیرد.

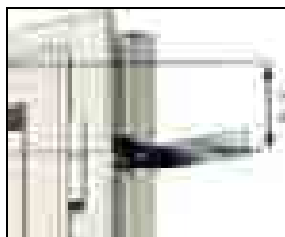


در موارد متداول اجرا، کار گذاشتن پاشنه‌های نبشی‌شکل، با ورق فولادی گالوانیزه، به ضخامت ۲ تا ۳ میلی‌متر، در نزدیکی اجزای لولایی و نقاط تثبیت چارچوب، یک راه‌حل کافی و مناسب تلقی می‌شود. به‌منظور حفظ فاصله حداکثر ۸۰ سانتی‌متر بین اتصالات مکانیکی پنجره به سفت‌کاری، تثبیت‌کننده‌های دیگری نیز در پیرامون به چارچوب اضافه می‌شوند. ولی برای مکان‌های در معرض بادهای شدید و پنجره‌های با ابعاد بزرگ، محاسبات باید در تمامی موارد انجام‌گیرد، و اتصالات مناسب برای هر مورد طراحی گردد. همان‌گونه که قبلاً نیز مطرح شد، در زمان نصب، معمولاً پنجره با شیشه‌ها و لنگه‌های بازشو کارگذاشته می‌شود، تا از تغییر شکل پنجره جلوگیری شود و نیازی به جداکردن لنگه‌ها و در آوردن شیشه‌ها نباشد. چارچوب توسط لاتن‌هایی در جای خود تثبیت می‌گردد. اتصال بین نبشی‌ها و پنجره توسط پیچ‌هایی که مستقیماً به چارچوب پیچ می‌شوند صورت می‌گیرد. برای سهولت کار، از نبشی‌های مخصوص آماده، با سوراخ‌های گرد یا لوبیایی تعبیه‌شده، استفاده می‌شود. لازم به توضیح است با توجه به این نکته که در این حالت نصب پنجره از پشت آن صورت می‌گیرد، تعویض پنجره پس از اتمام اقدامات نازک‌کاری بسیار پیچیده خواهد بود.



شکل ۴۸ کاربرد نبشی‌های نگهدارنده در نزدیکی اجزای لولایی و نقاط تثبیت چارچوب

نبشی‌های تثبیت‌کننده باید حتی‌الامکان در مجاورت اجزای لولایی چرخش بازشو قرار گیرند. همان‌گونه که قبلاً نیز مطرح شد، در تمامی موارد، فاصله محور به محور نبشی‌های اتصال در پیرامون چارچوب نباید بیشتر از ۸۰ سانتی‌متر باشد. فاصله بین محور نبشی‌های تثبیت‌کننده در مجاورت گوشه‌ها یا پیشانی و زیرسری چارچوب، *باله داخلی* چارچوب، باید بین ۵ و ۱۰ سانتی‌متر باشد (شکل ۴۹).



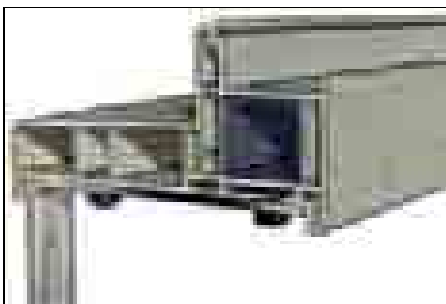
شکل ۴۹ رعایت حداقل فاصله بین نبشی‌های اتصال پنجره به دیوار

تثبیت بال تکیه‌گاه نبشی در گوشه‌ها و دیگر قسمت‌های چارچوب پنجره، از طریق سوراخ‌های از قبل تعبیه‌شده گرد یا لوبیایی داخل نبشی، و به وسیله پیچ‌های فولادی سر تخت صورت می‌گیرد. پیچ‌های سر تخت باید با واشرهای حلقوی استفاده شوند. اتصال نبشی‌ها به چارچوب پنجره به دو روش صورت می‌گیرد:

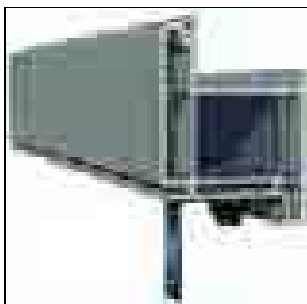
- با پیچ نوک‌مته‌ای و با درگیر شدن با پروفیل تقویتی فولادی.
- با پیچ و مهره. برای این کار، لازم است در زمان ساخت پنجره، تسمه‌های لبه‌دار در زبانه‌های زیر پروفیل کار گذاشته شود. نبشی‌های لبه‌دار باید توسط سازنده پروفیل ارائه شود، زیرا لازم است هماهنگی کامل با هندسه پروفیل، و خصوصاً زبانه‌های سطح زیرسری پروفیل داشته باشد. این تسمه‌ها به گونه‌ای طراحی و ساخته می‌شوند که امکان اتصال پیچ و مهره‌ای نبشی اتصال را فراهم کند.



شکل ۵۰ حالت ۱: اتصال با پیچ سر‌مته‌ای



سیستم اتصال ترکیبی (با تسمه‌های پیچ‌دار و پیچ و مهره ساده)



سیستم اتصال با تسمه‌های مهره‌دار کشویی



سیستم اتصال با تسمه‌های پیچ‌دار

شکل ۵۱ گونه‌های مختلف اتصال پیچ و مهره‌ای پنجره به نبشی



درمورد پنجره مجهز به پیشانی تکمیلی، نبشی برروی قاب اصلی پنجره نصب می‌شود، ولی می‌تواند مضافاً، برروی پیشانی تکمیلی نیز نصب گردد.

برای پنجره‌های کشویی، اتصالات باید لزوماً در راستای تکیه‌گاه‌ها و لاتن‌های روی وادارهای جانبی و به‌صورت توزیع‌شده و غیر متمرکز در پیرامون چارچوب پنجره نصب شوند.

اتصال نبشی‌های اتصال در-پنجره به‌عرض بیش از ۱/۴۰ متر

اصول نصب نبشی‌های اتصال برروی پیشانی و زیرسری چارچوب به‌شرح زیر است:
برای پنجره‌های مجهز به یراق‌آلات ضامن‌دار در پیرامون قسمت بازشو، همراه با مکانیسم زانویی گوشه^۸، باید یک اتصال در نزدیکی قبه‌های پنجره در نظر گرفته شود.

نصب پنجره‌ها در دیوارهای با عایق حرارتی و نازک‌کاری از داخل

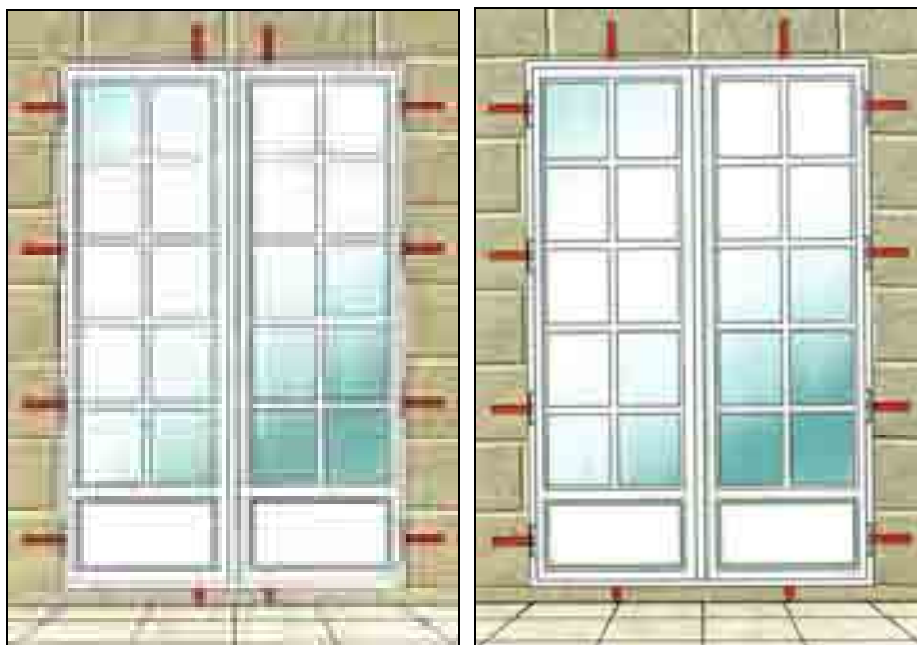
اتصال باید صرفاً بر روی دیوار اصلی و مستقل از نازک‌کاری صورت گیرد.
به‌دلیل نصب پنجره‌ها همباد با سطح داخلی دیوار، اکثراً قطعه زیر پنجره، در مقایسه با تکیه‌گاه با مصالح بنایی، به‌صورت کنسول قرار می‌گیرد.

از این‌رو، باید قطعات اتصال و اتکایی مناسب، جهت تثبیت پنجره (باتسمه یا با نبشی)، پیش‌بینی کرد که قادر به تحمل یک بار متمرکز ثابت (استاتیک) به وزن ۱۰۰ کیلوگرم (یا دکانیوتن) باشند، بدون آن‌که خرابی در پنجره یا نازک‌کاری دیوار به‌وجود آید.



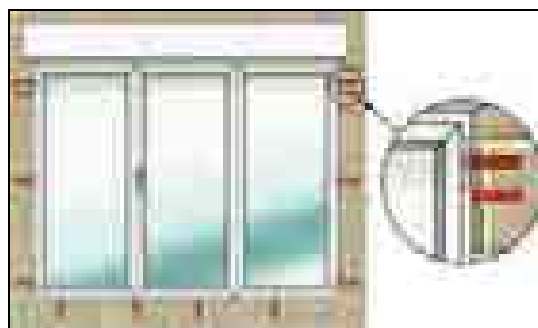
شکل ۵۲ لزوم طراحی و اجرای بار تحمل بار حداقل موضعی (نقطه‌ای) ۱۰۰ کیلوگرمی

^۸ این مکانیسم حرکت تسمه قفل‌کننده قائم مجاور دستگیره را به تسمه‌های افقی فوقانی و تحتانی لنگه بازشو منتقل می‌کند، تا در زمان قفل کردن پنجره، درگیری بازشو با قاب در چند نقطه اتفاق بیفتد.



شکل ۵۳ در پنجره دولنگه (دو چفت، دو تثبیت‌کننده)

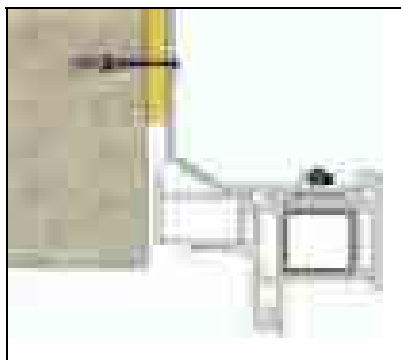
برای پنجره‌های مجهز به یراق‌آلات با قفل لولایی ساده دارای تسمه‌ها و قیدهای چفت‌شونده، باید اتصالات مکانیکی پنجره به دیوار در نزدیکی محل چفت به‌صورت دوتایی (دو ردیف تسمه یا نبشی) مورد استفاده قرار گیرد.



شکل ۵۴ استفاده از نبشی‌های اتصال مضاعف

اتصال نبشی‌ها روی پنجره دارای کرکره رولی بیرونی

در مورد خاص جعبه کرکره رولی با پیش‌آمدگی، اتصالاتی هم‌تراز با آن می‌تواند در نظر گرفته شود. اتصال در دو انتهای نعل درگاهی باید با دو ردیف نبشی انجام گیرد.



شکل ۵۵ اتصال پنجره به نعل درگاه توسط نبشی (روی لاتن تنظیم و تثبیت کننده)

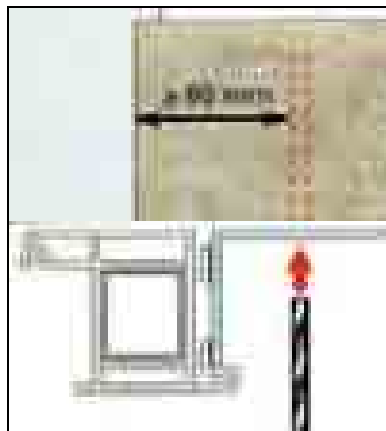
قبل از تثبیت و نصب پنجره بر روی سفت‌کاری، باید کنترل شود که فاصله بین قاب پنجره و دیوار بنایی (سفت‌کاری) کافی است (حداقل ۵ میلی‌متر و حتی‌الامکان ۱۰ میلی‌متر) و امکان نصب تهنبد درز را فراهم می‌سازد. در صورت لزوم، باید لاتن‌هایی بین تسمه‌ها (نبشی‌ها) و سفت‌کاری جاسازی شوند. زمانی که پنجره بر روی تکیه‌گاه از مصالح بنایی نصب می‌شود، ابتدا پنجره به وسیله یک تسمه در قسمت فوقانی بازشو تثبیت می‌شود، و ایستایی پنجره در زمان نصب تأمین می‌گردد. سپس، لاتن‌های کناری و لاتن‌های انتهایی نعل‌درگاه بین قاب پنجره و سفت‌کاری، و در مجاورت اجزای در نظر گرفته شده برای دوران و چفت کردن بازشوها کار گذاشته می‌شوند. در پایان، کنترل مجدد برای حصول اطمینان از افقی بودن و شاغول بودن قسمت‌های مختلف چارچوب پنجره انجام می‌گیرد. آخرین امکان تنظیم، پس و پیش نمودن لاتن‌های مستقر بر روی بستر زیرپنجره است. کنترل هم‌راستا بودن لنگه‌ها (برای پنجره‌های با دولنگه بازشو) گواه تنظیم بودن مجموعه پنجره می‌باشد.



شکل ۵۶ جانمایی اولین اتصال مکانیکی و الگوی سوراخ‌کاری بست‌های اتصال پنجره

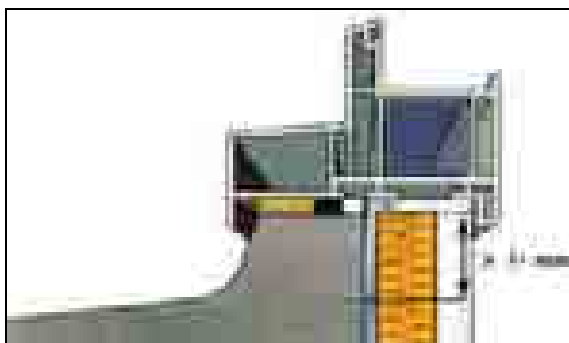
برای نصب نبشی‌ها، سوراخ‌هایی هم‌راستا با سوراخ‌های موجود در نبشی‌ها، به وسیله مته‌های متناسب با نوع مصالح به‌کار رفته در سفت‌کاری دیوار، ایجاد می‌شود.

سپس نصب پنجره، با محکم‌کردن پیچ‌ها بر روی مجموعه تسمه‌ها، انجام می‌گیرد. اتصال با پیچ‌های حداقل ۶ میلی‌متری انجام می‌شود. پیچ‌ها باید سر پهن داشته باشند یا با واشر مورد استفاده قرار گیرند. در دیگر قسمت‌های پنجره، برای اتصال نبشی‌ها به سفت‌کاری بتنی یا بنایی توپر، سوراخ‌کاری باید در فاصله حداقل ۶۰ میلی‌متری گوشه‌ها انجام گیرد.

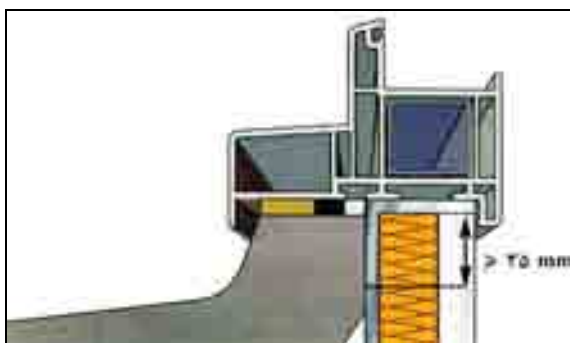


شکل ۵۷ فاصله حداقل پیچ اتصال از گوشه جدار بتنی یا بنایی توپر

در مجاورت کف پنجره، بسته به این که کف پنجره بتنی از نوع ریخته‌شده درجا یا پیش‌ساخته باشد، این مقادیر می‌توانند به ترتیب به ۳۵ و ۴۰ میلی‌متر کاهش یابند.



شکل ۵۸ فاصله حداقل ۴۰ میلی‌متر نقاط اتصال نبشی از لبه فوقانی در مجاورت زیر پنجره ریخته‌شده درجا





شکل ۵۹ فاصله حداقل ۳۵ میلی‌متر نقاط اتصال نبشی از لبه فوقانی در مجاورت زیرپنجره پیش‌ساخته

لازم به ذکر است که در این روش، استفاده از رول‌بلت‌های فلزی منبسط‌شونده، به دلیل وجود خطر پکیدن (متلاشی شدن) دیوار بنایی، امکان ندارد.

۳-۲-۱-۳ استقرار پنجره

اصول کلی در خصوص نحوه استقرار اصولی پنجره در تمامی روش‌ها یکسان است، و نکات مشترک در بخش ۳-۲-۲-۳ تشریح شده است. در نتیجه، در اینجا صرفاً به تشریح نکات خاص مربوط به روش نصب روکار از داخل پرداخته می‌شود.

- در این روش نصب، با توجه به این نکته که امکان اصلاح عدم‌دقت‌های موجود در سفت‌کاری، با تنظیم درز محل قرارگیری نبشی‌های زیرکار فراهم است، معمولاً سعی می‌شود تنظیم نبشی‌های زیرین و کناری به گونه‌ای باشد که نیاز به لاتن‌های تنظیم به حداقل ممکن کاهش یابد.

- برای به‌حداقل رسانیدن پل‌های حرارتی ناشی از نبشی‌های اتصال، عرض محدودی برای آنها در نظر گرفته می‌شود، و با ایجاد خم‌هایی در جهت طولی، مقاومت خمشی آن افزایش داده می‌شود.

بدیهی است طراحی شکل این قطعات، نوع پیچ‌های اتصال و تعیین تعداد آنها باید با در نظر گرفتن نوع مصالح به‌کار رفته در دیوار صورت گیرد، به‌گونه‌ای که قادر به تحمل وزن پنجره و بارهای وارد شده بر آن باشند.

۳-۲-۱-۴ اتصال نهایی پنجره به جدار

قبل از اجرای اتصالات پنجره یوپی‌وی‌سی در درگاهی، باید از تساوی قطرهای آن، و تراز و قائم‌بودن پنجره تثبیت‌شده اطمینان حاصل شود (شکل ۶۰).

پس از انجام این کنترل‌ها، اتصال نهایی پنجره به جدار امکان‌پذیر خواهد بود.



شکل ۶۰ لزوم حصول اطمینان از تساوی قطرهای (برای کنترل گونیا بودن پنجره)

۳-۲-۱-۵ درزبندی محل اتصال پنجره به سفت‌کاری

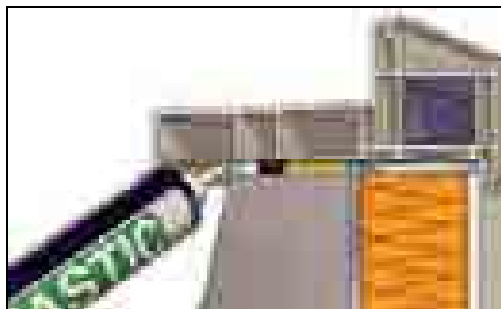
درزبندی محل تکیه‌گاه

همان‌طور که قبلاً نیز مطرح شد، کیپ‌کردن در محل تکیه‌گاه، معمولاً قبل از نصب پنجره، به‌وسیله یک نوار اسفنجی آغشته از قبل کار گذاشته شده یا بتانه، انجام می‌گیرد.

درزبندی به‌وسیله یک قیطان بتانه

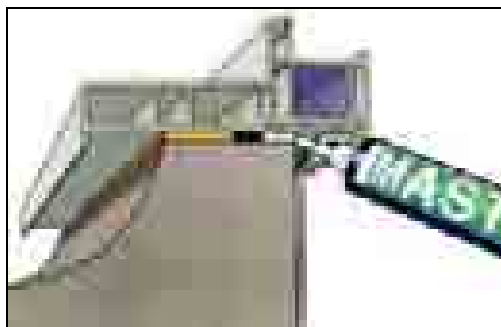
لاتن‌های به ضخامت حداقل ۵ میلی‌متر که جاگذاری شده‌اند نباید مانع از نصب ته‌بند درز، و اجرای بتانه شوند.

چنانچه شکل نیم‌رخ قسمت آب‌چکان کف پنجره امکان دسترسی نوک دستگاه تزریق بتانه را فراهم سازد (امری که در تمامی موارد صادق نیست)، آب‌بندی معمولاً از طرف خارج انجام می‌شود.



شکل ۶۱ درزبندی زیرپنجره از طرف داخل

این عملیات می‌تواند از طرف داخل نیز صورت گیرد. در این حالت، استفاده از نبشی دو خم‌دار (شکل ۶۲) این امکان را فراهم می‌کند که اجرای بتانه‌کاری و صیقلی کردن آن در بهترین شرایط صورت گیرد.



شکل ۶۲ درزبندی زیرپنجره از طرف داخل در صورت استفاده از نبشی دو خم‌دار

در هر دو حالت درزبندی از طرف داخل یا از طرف خارج، ته‌بند درز اسفنجی با مقطع مناسب، به‌صورت پیرامونی بین سفت‌کاری و پنجره یوپی‌وی‌سی کار گذاشته می‌شود. سپس بتانه الاستومری یا پلاستیکی از نوع



درجه ۱ و یا درجه ۲، تزریق می‌گردد و به‌وسیله یک ماله صاف می‌شود تا از نظر یکنواختی و چسبندگی به حالت مطلوب برسد.

درزبندی پیرامونی یک زیرپنجره از مصالح بنایی

این راه‌حل تنها برای در-پنجره‌هایی که در معرض کج‌باران نیستند و در ارتفاع کمتر از ۶ متر نصب می‌شوند کاربرد دارد.



شکل ۶۳ درزبندی پیرامونی یک زیرپنجره از مصالح بنایی

اجرای آبچکان به روش بنایی باید با دقت کافی انجام گیرد. در این حالت، درزبندی زمانی مطلوب خواهد بود که قسمت تحتانی پنجره به خوبی با ملات سیمان پر شده باشد.

لوازم آب‌بندی

آب‌بندی می‌تواند به‌وسیله یک بتانه اکسترود شده (خمیر سیلیکون یا مشابه آن)، یا توسط یک نوار اسفنجی صورت گیرد.

نوار اسفنجی

روش اجرایی که بیشتر متداول است و توصیه می‌شود کاربرد نوار اسفنجی پیش فشرده یا غیرفشرده، آغشته به بوتیل یا اکریلیک، با لاتن‌های بستر به ضخامت حداقل ۵ میلی‌متر می‌باشد. این روش برای تأمین و حفظ آب‌بندی و هوابندی در طولانی‌مدت کارآیی خوبی دارد.



شکل ۶۴ درزبندی با نوار اسفنجی با بالا آمدگی حداقل ۱۰۰ میلی‌متر

برگشت (ادامه) این نوار، بر روی کناره درگاه، تا ارتفاع تقریبی ۱۰۰ میلی‌متر الزامی است.



شکل ۶۵ اجرای درزبند خمیری پس از نصب ته‌بند

بتانه اکستروود (روزن‌رانی) شده

بتانه اکستروود (روزن‌رانی) شده از نوع درجه یک، بر روی قیطان ته‌بند چسب‌دار و در گودی درز، که توسط لاتن‌هایی با ضخامت حداقل ۵ میلی‌متر تنظیم شده‌اند، اجرا می‌شود. ضخامت بتانه تزریق شده باید حداقل ۱۳ میلی‌متر باشد. ضخامت لایه بتانه، که پس از نصب پنجره لهیده می‌شود، باید با توجه به ضخامت لاتن‌ها حداقل ۵ میلی‌متر باشد.

امروزه، راه‌حل درزبندی با بتانه قبل از نصب پنجره، با توجه به این نکته که دقت خاصی را، در زمان استقرار پنجره روی بتانه می‌طلبد، کاربرد کمی دارد و توصیه نمی‌گردد. لازم به توضیح است که در این روش اجرا، پنجره باید دقیقاً در وسط درگاه قرارگیرد، و هیچگونه جابجایی بعدی امکان‌پذیر نخواهد بود، زیرا منجر به وارد شدن صدمه به آب‌بندی می‌شود.

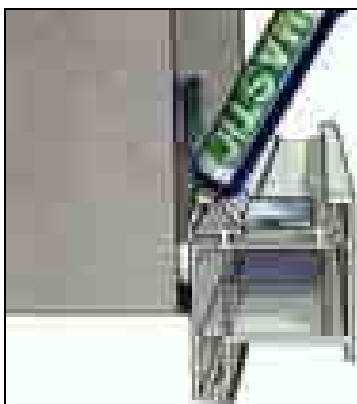
درزبندی کناری و فوقانی پنجره‌ها

این اقدامات صرفاً با بتانه‌های الاستومری و پلاستیکی مرغوب صورت می‌گیرد. بتانه‌کاری عموماً از طرف خارج پنجره و پس از نصب و تثبیت پنجره انجام می‌گیرد. این عمل به‌وسیله تزریق بتانه درزبندی (به عرض حداقل ۵ میلی‌متر) در فضای باز بین پنجره و سفت‌کاری ساختمان، که قبلاً در آن یک ته‌بند درز کار گذاشته شده‌است، انجام می‌گیرد.



شکل ۶۶ درزبندی پروفیل تحتانی از طرف خارج

درزبندی تزریقی می‌تواند از طرف داخل پنجره نیز انجام شود. در این صورت، استفاده از تسمه‌های نبشی‌شکل دو خمدار بهترین شرایط را برای تزریق و صاف کردن بتانه فراهم می‌سازد. از طرف دیگر، در این حالت، یکپارچگی بتانه با درزبندی موجود بر روی تکیه‌گاه نیز تضمین می‌شود.



شکل ۶۷ درزبندی پروفیل کناری و فوقانی از طرف داخل

اتصال درزبندی‌ها به یکدیگر

اتصال بتانه‌ها به یکدیگر که به وسیله نوار اسفنجی آغشته در زیر سری پنجره صورت گرفته است، باید در برگشت‌های کناری همپوشانی داشته باشند تا آب‌بندی در این مقاطع قابل قبول باشد.



شکل ۶۸ نصب اسفنج در ته‌بندی درز در حالت روکار قائم در تداوم با اسفنج آغشته

درزبندی جعبه کرکره‌های گردان پنجره‌ها

بتانه‌کاری بین دالبر (حاشیه قاب) جعبه کرکره‌گردان پنجره و سفت‌کاری ساختمان، باید ترجیحاً در قسمت فوقانی آن انجام گیرد، تا مانع از تغییر شکل دالبر (لبه‌برگردان) شود، و منجر به تحت‌الشعاع قرار گرفتن عملکرد آن نگردد.



شکل ۶۹ درزبندی کناری پنجره و جعبه کرکره

۳-۲-۱-۶ نازک‌کاری تکمیلی پیرامون پنجره

در مرحله نازک‌کاری تکمیلی، معمولاً آندودکاری پس از اجرای بتانه‌کاری صورت می‌گیرد و آن را پوشش می‌دهد. در صورتی که بتانه‌کاری به روش تزریقی انجام شده باشد، لازم است آندودکاری چند روز پس از بتانه‌کاری صورت گیرد، تا از گیرش بتانه اطمینان حاصل شود. اگر آندودکاری قبل از بتانه‌کاری صورت گرفته باشد، بین آندود و پنجره باید درزی تعبیه شده باشد و با بتانه پر شود.

۳-۲-۲ نصب پنجره به صورت توکار (تودلی)

اقدامات لازم برای نصب به روش توکار تا حد زیادی مشابه روش نصب روکار است. در این روش اجرا، پل‌های حرارتی محل اتصال پنجره به دیوار در تمامی حالات از پل‌های حرارتی در حالت اجرای روکار داخل بیشتر است، زیرا از طرفی، در اکثر موارد، عایق حرارتی همباد پنجره نیست، و از طرف دیگر، در صورت تمایل به ادامه عایق حرارتی تا قاب پنجره، لازم خواهد بود در اغلب اوقات ضخامت عایق حرارتی به‌طور محسوسی در مجاورت پنجره کاهش یابد.

در ادامه، اطلاعات فنی در خصوص این روش نصب، و همچنین تفاوت‌هایی که با روش قبلی وجود دارد تشریح می‌گردد.

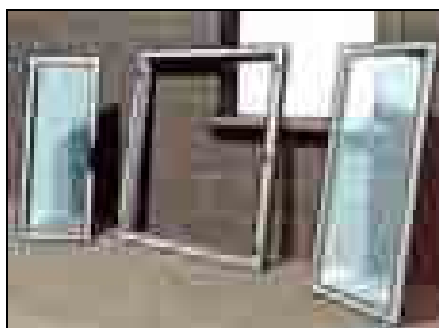
۳-۲-۲-۱ اقدامات اولیه

نصب پنجره به دو روش صورت می‌گیرد. در حالت اول، پنجره کامل (همراه با شیشه) نصب می‌گردد. در این حالت، روش اتصال به صورت خارج از محور انجام می‌شود، و لازم است قبل از استقرار پنجره، بست‌های فولادی مخصوصی به زیر آن نصب شود (شکل ۷۰).



شکل ۷۰ نصب بست‌های فولادی مخصوص به زیر پنجره در روش اتصال خارج از محور

در روش دوم، تمامی قسمت‌های بازشو و همچنین شیشه‌های قسمت‌های ثابت پنجره باز می‌شوند تا امکان انجام اتصالات مکانیکی فراهم آید (شکل ۷۱).

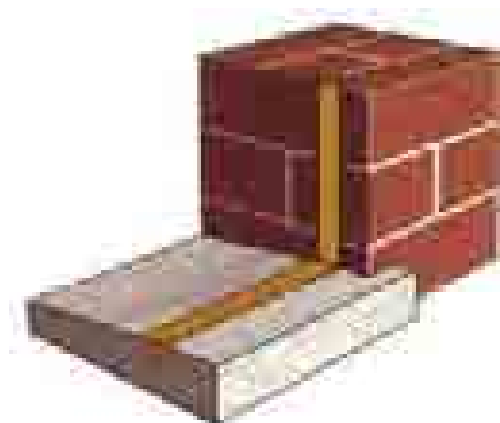


شکل ۷۱ باز کردن قسمت‌های بازشو برای نصب قاب پنجره

۳-۲-۲-۲ نصب اتصالات مکانیکی انتظار به جدار یا به پنجره

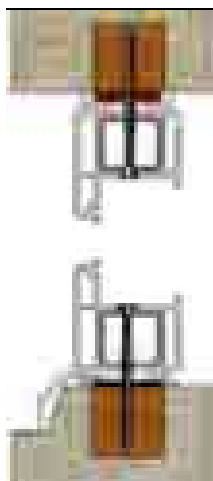
اتصالات مکانیکی ساده برای دیوارهای دارای پیش‌قاب

همان‌گونه که قبلاً نیز مطرح شد، در روش‌های اجرایی متداول، در بسیاری از موارد، پیش‌قابی برای ساده‌سازی اقدامات نصب پنجره در نظر گرفته می‌شود. در چنین شرایطی، توصیه می‌گردد از پیش‌قاب‌های چوبی (با چوب عمل‌آوری شده) استفاده شود (شکل ۷۲) تا پله‌های حرارتی پیرامون پنجره تا حد امکان کاهش یابد.



شکل ۷۲ کاربرد پیش‌قاب چوبی در روش نصب توکار

در این روش نصب، پنجره را می‌توان مستقیماً به پیش‌قاب چوبی پیچ کرد.



شکل ۷۳ جزئیات اتصال توکار پنجره در روش نصب با پیش‌قاب چوبی

اتصالات مکانیکی برای دیوارهای توپر بنایی یا دیوارهای بتنی ساده یا دو طرف عایق (ICF)

اتصال پنجره به دیوار توپر بنایی یا دیوار بتنی می‌تواند توسط رول‌بلت (شکل ۷۴) یا پیچ و رول‌پلاگ (شکل ۷۵) صورت گیرد. همان‌گونه که قبلاً نیز مطرح شد، این اتصالات در بعضی موارد مستقیماً پروفیل قاب را به دیوار درگیر می‌کند (شکل ۷۴)، و در موارد دیگر، بست واسطی را که قبلاً به کف پروفیل قاب متصل شده است (شکل ۷۵). بدیهی است در حالت اول، لازم است قاب بدون شیشه نصب شود، و در حالت دوم، امکان نصب پنجره کامل با شیشه فراهم می‌باشد.

عمق اتصال رول‌بلت یا پیچ و رول‌پلاگ در دیوار توپر بنایی یا دیوار بتنی باید حداقل ۵ سانتیمتر باشد.



شکل ۷۵ نصب غیر مستقیم پنجره به دیوار توپر بنایی یا بتنی
توسط بست و رول‌پلاگ



شکل ۷۴ نصب مستقیم پنجره به دیوار توپر بنایی یا بتنی
توسط رول‌بلت

در صورتی که دیوار با قطعات بتن سبک ساخته شده باشد، باید بررسی‌های لازم صورت گیرد تا از مناسب بودن نوع و تعداد اتصالات اطمینان حاصل شود. لازم به ذکر است رول‌پلاگ‌ها و دیگر تجهیزات لازم برای اتصال بلوک‌های بتن سبک تفاوت‌هایی با ادوات مورد استفاده برای بتن معمولی درجا دارند (شکل ۴۴).

اتصالات مکانیکی برای دیوار بلوک سفالی

در این حالت نیز اتصالات می‌توانند به صورت مستقیم یا غیر مستقیم توسط پیچ و رول‌پلاگ صورت گیرند. وجه تمایزی که با حالت قبلی وجود دارد، لزوم درگیر شدن اتصالات با حداقل دو بدنه بلوک سفالی مورد استفاده است (شکل ۴۵). در نتیجه، عمق اتصال (و طول رول‌پلاگ) باید از حالت نصب در بلوک بتنی بیشتر باشد (حداقل ۹ سانتیمتر).

در زمان انجام سوراخ‌کاری‌های لازم بر روی قاب پنجره و سفت‌کاری ساختمان، پنجره باید در وضعیت نصب نهایی قرار داشته باشد، تا از همراستایی سوراخ در قاب پنجره و سفت‌کاری ساختمان اطمینان حاصل شود. در صورتی که سوراخ در پروفیل و در دیوار هم‌قطر باشند، در اکثر موارد لازم خواهد بود برای نصب

رول‌پلاگ‌ها، پنجره موقتاً از جای خود برداشته شود، تا امکان کارگذاشتن رول‌پلاگ فراهم آید. در صورتی که برداشتن و استقرار مجدد پنجره در وضعیت قبلی مشکل‌دار باشد، می‌توان قطر سوراخ در پروفیل را با یک مته قطورتر افزایش داد، تا امکان گذاشتن رول‌پلاگ از پروفیل و رسیدن به سوراخ تعبیه‌شده در دیوار فراهم گردد.

لازم به توضیح است در شکل‌های مربوط به انجام عملیات سوراخ‌کاری (شکل ۷۶ و شکل ۷۷)، برای وضوح بیشتر تصویر، پروفیل پنجره نشان داده نشده است.

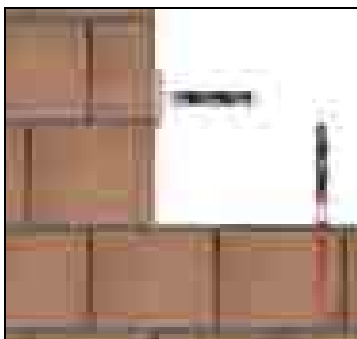
برای اینکه نصب پنجره بدون نیاز به قطعات نبشی فولادی کمکی صورت گیرد، لازم است که در کناره‌های گشودگی محل نصب پنجره، تمامی یا بخشی از بلوک‌های سفالی با چرخش ۹۰ درجه و با حفره‌های قائم کار گذاشته شده باشند (شکل ۷۶).



شکل ۷۶ جزئیات اجرایی آماده‌سازی اتصال در صورت اجرای بلوک‌های کناری با حفره‌های قائم

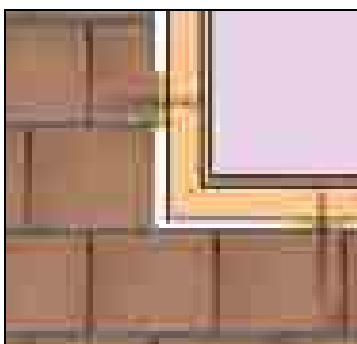
در صورتی که این روش نصب در نظر گرفته نشود، دو روش اجرا قابل طرح است:

- کارگذاشتن تهنه‌بند در بخشی از حفره‌های بلوک‌های سفالی که در مجاورت نقاط اتصال هستند. تهنه‌بندها باید به گونه‌ای باشند که امکان پر کردن حفره‌ها با ملات با عمقی بیش از ۱۵ سانتیمتر فراهم آید.
- کارگذاشتن نبشی‌های فولادی مقاوم (در محل گشودگی)، به طوری که با ملات دیوار درگیر شود و اتصال پنجره به دیوار توسط آن محقق گردد (شکل ۷۷).



شکل ۷۷ جزئیات اجرایی آماده‌سازی اتصال در صورت اجرای بلوک‌های کناری با حفره‌های افقی

همان‌گونه که در بخش‌های قبلی نیز مطرح شد، لازم است عملیات سوراخ‌کاری قاب پنجره و دیوار پس از استقرار و تنظیم موقعیت پنجره با استفاده از لاتن‌ها و دیگر قطعات تنظیم انجام شود (شکل ۷۸).

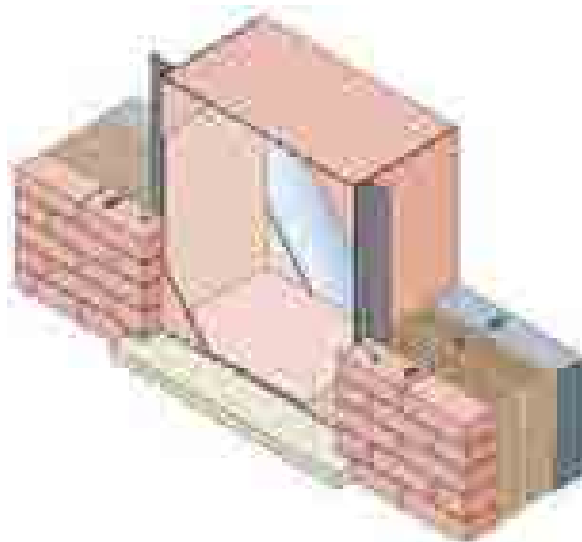


شکل ۷۸ لزوم انجام سوراخ‌کاری‌های اتصالات پنجره پس از استقرار و تنظیم موقعیت پنجره با استفاده از لاتن‌ها

اتصالات مکانیکی برای دیوار دوجداره و یا با عایق حرارتی میانی

در این حالت، پنجره می‌تواند همراستا با عایق حرارتی میانی یا هوا باشد، یا این که روی لایه داخلی یا خارجی دیوار مستقر شود.

حالت اول از نظر حرارتی بهترین حالت است، زیرا در چنین وضعیتی پل‌های حرارتی به حداقل کاهش می‌یابد. نحوه تثبیت پنجره هم می‌تواند تا حد زیادی مشابه حالت نصب پنجره به صورت روکار باشد. البته، بدیهی است در این حالت، نصب پنجره باید پس از اجرای لایه خارجی دیوار انجام شود، و اجرای عایق‌کاری حرارتی لایه میانی و اجرای لایه داخلی دیوار در ادامه صورت گیرد. روشن است که در چنین شرایطی، بسیاری از نقاط قوت اجرای روکار، نظیر امکان نصب پنجره پس از اتمام عملیات سفت‌کاری از بین می‌رود. روش دیگر این است که پس از اجرای دیوار دوجداره، قابی چوبی یا مشابه، به‌عنوان پیش‌قاب داخل گشودگی نصب شود، تا امکان نصب پنجره در راستای عایق حرارتی فراهم آید. در چنین شرایطی، روش نصب همان روش نصب توکار خواهد بود، با این تفاوت که نصب در پیش‌قاب چوبی اتصالات پیچی مخصوصی می‌طلبد و کاربرد پیچ و رول‌پلاگ منتفی می‌شود (شکل ۷۹).



شکل ۷۹ کاربرد پیش‌قاب چوبی یا مشابه برای نصب پنجره همراستا با عایق حرارتی دیوار دوجداره

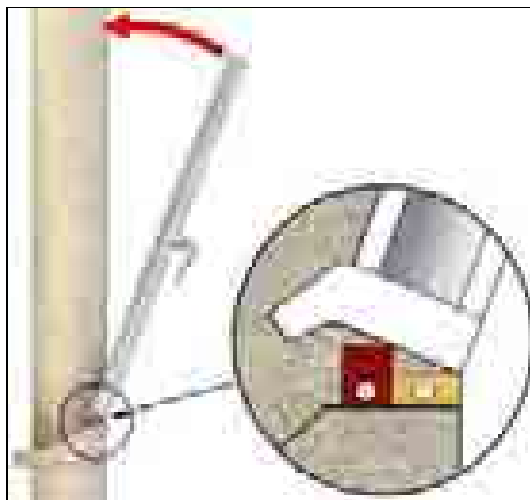
در حالت دوم، با توجه به فاصله بین پنجره و عایق، پل حرارتی به وجود می‌آید. این حالت نیز از لحاظ اجرا مشابه روش نصب توکار است که در همین بخش تشریح شده است.

۳-۲-۲-۳ استقرار پنجره

تکیه‌گاهی که پنجره روی آن کار گذاشته می‌شود باید دارای یکی از شرایط زیر باشد:

- تمام شده باشد و درزبند لازم بین پنجره و تکیه‌گاه کار گذاشته شود، یا پیش‌بینی‌های لازم برای درزبندی پس از استقرار پنجره صورت گیرد.
- در صورت ناتمام بودن، تکیه‌گاه موقتی در نظر گرفته شده باشد، تا امکان اتمام اجرای زیرپنجره پس از نصب پنجره تأمین شود.
- ابتدا پنجره بر روی تکیه‌گاه (موقت یا دائمی) گذاشته می‌شود، و با دوران به طرف بالا، به کناره یا بخش زیرین نعل درگاه یا تیر فوقانی اتکا می‌کند.
- در این شرایط، تمامی بار مرده پنجره، توسط لاتن‌های تحتانی، که قبلاً در مجاورت وادارها جاگذاری شده‌اند، به سفت‌کاری ساختمان منتقل می‌شود. همان‌گونه که قبلاً نیز مطرح شد، این اقدام در دو حالت اجرای همزمان یا غیر همزمان آب‌بندی صورت می‌گیرد.
- پس از استقرار و تنظیم تراز و شاغول بودن، لازم است پنجره با استفاده از گیره مخصوص یا دیگر تجهیزات لازم، به‌طور موقت در موقعیت مورد نظر تثبیت شود. اقدامات اجرایی بعدی باید به گونه‌ای انجام گیرد که باعث به هم خوردن تنظیمات صورت گرفته نشود. استفاده از ملات گچ برای تثبیت موقت پنجره به هیچ وجه مجاز نیست.

- ۱: لاتن تنظیم
۲: نوار درزبندی اسفنجی



شکل ۸۰ روش استقرار پنجره در موقعیت در نظر گرفته شده

در این حالت، معمولاً عمل قرار گرفتن پنجره در درگاهی موجب فشردگی نوار درزبندی بین پنجره و آبچکان می‌شود.

در برخی موارد، لازم است برای جوابگویی به انتظارات در خصوص آب‌بندی و هوابندی، قبل از اتصال پنجره، با استفاده از لاتن‌های سر تیز و یا کیپ‌کننده‌های درز، یک نیروی مضاعف بر روی آن اعمال شود. در ضمن، باید کنترل شود که نیروی اعمال‌شده برای فشردگی نوارهای آب‌بندی، تغییرات بیش از ۲ میلی‌متر در وسط زیرسری پنجره و همچنین ایجاد خرابی در عملکرد آن را به دنبال نداشته باشد.

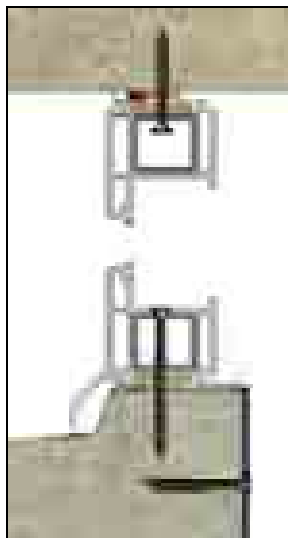
۳-۲-۲-۴ اتصال نهایی پنجره به جدار

قبل از اجرای اتصالات پنجره یوپی‌وی‌سی در درگاهی، باید از تساوی قطرهای آن، و تراز و قائم بودن پنجره تثبیت‌شده اطمینان حاصل شود. بعد از تمامی این کنترل‌ها، اتصال نهایی پنجره به جدار امکان‌پذیر خواهد بود.

۳-۲-۲-۵ اتصال نهایی پنجره به جدار

استقرار پنجره‌ها در گشودگی در وضعیت پس از سفت‌کاری یا آماده‌سازی شده (پس از نازک‌کاری) بر روی لاتن‌های بستر آن انجام می‌شود. در صورتی که قرار باشد نصب پنجره با شیشه صورت گیرد، تسمه‌های تثبیت‌کننده بر روی زیر پنجره نصب می‌شوند (این اتصالات معمولاً ریل‌هایی هستند که بر روی قسمت فوقانی زیرپنجره، و با استفاده از مصالح بنایی نصب می‌شوند). لاتن‌گذاری کناری در قسمت فوقانی به روش متداول، به وسیله لاتن‌های چوبی یا پی‌وی‌سی جاسازی شده در مجاورت اجزای دوران و قفل پنجره، بین سفت‌کاری ساختمان و چارچوب پنجره، انجام می‌گیرد.

درمحل ستون‌ها و پیشانی چارچوب (نعل درگاهی)، تثبیت پروفیل‌های پنجره‌ها با پیچ‌های عبوری مخصوص، یا پیچ‌های متداول همراه با رول‌پلاگ‌ها، همراه یا بدون واشرهای فنری صورت می‌گیرد. اتصال پروفیل به دیوار می‌تواند به صورت مستقیم (پروفیل بالا در شکل ۸۱) یا با استفاده از یک نبشی فولادی کمکی (پروفیل زیرین در شکل ۸۱) انجام شود.



شکل ۸۱ اجزای تشکیل‌دهنده پنجره در حالت نصب توکار (تودلی)

۳-۲-۲-۶ درزبندی محل اتصال پنجره به سفت‌کاری

درزبندی‌ها عموماً از طرف خارج، به وسیله یک بتانه تزریقی بر روی پیرامون چارچوب یوپی‌وی‌سی و سفت‌کاری ساختمان صورت می‌گیرد. قبل از انجام این اقدام، لازم است ته‌بندی درز با ماده‌ای ارتجاعی به ضخامت حداقل ۵ میلی‌متر در نظر گرفته شود.

در این روش اجرا، آب‌چکان الحاقی معمولاً پس از بتانه‌کاری سوار می‌شود. این درزبندی باید با احتساب انقباض‌های احتمالی پنجره، در حد ۱ میلی‌متر به ازای هر ۱ متر، نسبت به اندازه‌های اسمی ارائه‌شده از طرف تولیدکنندگان پنجره‌های یوپی‌وی‌سی با رنگ روشن طراحی گردد. در صورتی که پنجره‌ها با پروفیل‌های رنگی ساخته شده باشند، لازم خواهد بود ۲ میلی‌متر به ازای هر ۱ متر، نسبت به اندازه‌های اسمی، در نظر گرفته شود.

۳-۲-۲-۷ نازک‌کاری تکمیلی پیرامون پنجره

نازک‌کاری تکمیلی پیرامون پنجره می‌تواند به صورت تر یک خشک انجام شود. در صورتی که روش تر مد نظر باشد، توصیه می‌شود درز بین پنجره‌های با ابعاد بزرگ و قطعات نازک‌کاری مجاور پنجره با یک درزبند انعطاف‌پذیر پر شود تا از ایجاد ترک در فصل مشترک پنجره و نازک‌کاری جلوگیری شود.



فصل چهارم:

نصب پنجره در ساختمان‌های موجود



همان‌گونه که قبلاً نیز مطرح شد، در پروژه‌های بهسازی، نصب پنجره از حساسیت خاصی برخوردار است، زیرا معمولاً باید تغییراتی اساسی در وضعیت موجود گشودگی و پنجره موجود انجام گیرد تا امکان نصب پنجره جدید فراهم آید. همانند روش نصب پنجره در ساختمان‌های نوساز، انتظارات متعددی در خصوص عملکرد پنجره وجود دارد. علاوه بر مواردی که در خصوص پروژه‌های نوسازی مطرح است، بحث تأمین هوای تازه برای بهداشت و سلامتی ساکنین و بهره‌برداران در پروژه‌های بهسازی از اهمیت خاصی برخوردار است، زیرا جایگزینی پنجره‌های قدیمی با پنجره‌های جدید یا افزودن یک پنجره جدید دیگر باعث می‌شود هوابندی جدار خارجی به‌طور چشمگیری بهبود یابد. در اکثر ساختمان‌های قدیمی که بخش اعظم تعویض هوا از طریق درزهای موجود در بازشوها صورت می‌گیرد، این تغییر اساسی و به تبع آن کاهش میزان تعویض هوا می‌تواند به ایجاد مخاطرات اساسی برای سلامت و حتی جان ساکنین منجر شود. در نتیجه، لازم است در این نوع پروژه‌ها توجه خاصی به این موضوع معطوف شود، و برای تأمین هوای تازه، حتماً دریچه‌های ورود هوای تازه در دیوار یا در قاب پنجره جدید پیش‌بینی گردد.

روش اصلی نصب پنجره‌ها بر روی سفت‌کاری ساختمان موجود با مصالح بنایی به شرح زیر است:

الف- پنجره موجود حفظ می‌شود (سیستم دو پنجره‌ای)، و پنجره جدید از داخل اضافه می‌شود. نصب این پنجره جدید می‌تواند به‌صورت روکار یا تودلی باشد.

ب- پنجره موجود حفظ می‌شود (سیستم دو پنجره‌ای)، و پنجره جدید از خارج اضافه می‌شود؛ نصب این پنجره جدید به‌صورت تودلی خواهد بود.

پ- کلاف پیرامونی قاب پنجره موجود حفظ می‌شود، و پنجره جدید داخل قاب موجود نصب می‌شود.

روش اجرا در این حالت مشابه روش‌های الف و ب است، و تنها تفاوت در اقدامات اضافی برش پروفیل‌های پنجره قدیمی خواهد بود.

نکته دیگر حائز اهمیت تفاوت اساسی برتری مشخصات حرارتی، صوتی همچنین هوابندی مجموعه پنجره‌های روش الف و ب نسبت به حالت تک‌پنجره‌ای روش‌های دیگر است.

اگر نصب پنجره جدید پس از حذف کامل پنجره قدیمی انجام گیرد، لازم خواهد بود اقدامات اجرایی (سفت‌کاری) با رعایت اصول و رواداری‌های تعیین شده در فصل سوم انجام شود. در صورتی که این روش اجرا مد نظر باشد، باید مجری اقدامات حذف پنجره قدیمی و ترمیم تخریب‌های ناشی از آن و همچنین اصلاحات لازم در پنجره موجود در شرح خدمات قرارداد مشخص گردد.

۴-۱ وضعیت موجود گشودگی محل نصب پنجره

قبل از آغاز کار، لازم است کنترل‌هایی توسط گروه نصب بازشوها برای پذیرش سفت‌کاری انجام شود، اصول مطرح در این خصوص در بند ۳-۱ تشریح شده است.

۴-۱-۱ ابعاد و رواداری‌ها

در روش‌هایی که پنجره بر روی سفت‌کاری، به‌صورت روکار یا توکار نصب می‌شود، اندازه‌گیری‌ها مطابق بند ۳-۱-۱ بر روی گشودگی صورت می‌گیرد، با این تفاوت که در این حالت، رواداری ناشاغولی ± 3



میلی‌متر در کل ارتفاع گشودگی و خطای ناترازی یا خیز موضعی $3 \pm$ میلی‌متر برای گشودگی‌های با عرض کمتر از ۲ متر در نظر گرفته می‌شود. برای عرض‌های بیشتر از ۲ متر، رواداری ناترازی $5 \pm$ میلی‌متر است. در حالتی که پنجره جدید روی قاب پنجره قدیمی نصب می‌شود نیز همین رواداری‌ها در نظر گرفته می‌شود.

۴-۱-۲ آماده‌سازی سطوح اتصال به دیوار یا پنجره‌های موجود

آماده‌سازی سطوح اتصال بستگی به محل و روش نصب پنجره جدید دارد. در بعضی از روش‌ها، در صورت امکان، پنجره جدید مستقل از پنجره‌های موجود است و مستقیماً به وجوه گشودگی دیوار موجود یا بدنه داخلی جدار نصب می‌شود. در چنین شرایطی، سیستم به‌دست آمده دو پنجره‌ای خواهد بود، و با توجه به درگیری پنجره با دیوار، آماده‌سازی سطوح باید با الزامات ارائه شده در بخش ۴-۲-۱، مشابه روش‌های نصب در ساختمان‌های نوساز، منطبق باشد.

در صورتی که پنجره جدید روی قاب پنجره موجود نصب شود، لازم است اقدامات آماده‌سازی روی قاب پنجره موجود، مطابق اصول مطرح شده در بخش ۴-۲-۲، صورت گیرد.

با توجه تنوع پروفیل‌های پنجره‌های قدیمی موجود در کشور، روشن است جزئیات اجرایی برای انواع پنجره متفاوت خواهد بود و لازم است، برای هر مورد، جزئیات مناسب توسط گروه طراح، با رعایت اصول مطرح شده در این راهنما، توسط گروه طراح ارائه گردد.

۴-۲ روش‌های نصب پنجره

در ساختمان‌های موجود، برای نصب پنجره جدید دو روش کلی مطرح است:

- نصب پنجره دوم در سیستم دو پنجره‌ای

- نصب پنجره جدید روی قاب پنجره موجود

روش دیگری نیز مطرح است که در آن، پنجره موجود به‌طور کامل برداشته می‌شود، و پنجره جدید به‌جای آن کار گذاشته می‌شود. هر چند در این روش امکان بهره‌گیری از نور طبیعی بیشتر از دو حالت پیشین است، ولی با توجه به خرابی‌هایی که از برداشتن کامل پنجره قدیمی ناشی می‌شود، در پروژه‌های بهسازی سعی می‌شود از روش‌های دیگر استفاده شود. بدیهی است در صورتی که حذف کامل پنجره قدیمی مد نظر باشد، لازم است در قرارداد با گروه نصب، مجری اقدامات لازم برای ترمیم سفت‌کاری و آماده‌سازی گشودگی برای نصب پنجره جدید مشخص گردد.

در این روش، با توجه به آن‌که تمامی اقدامات پس از ترمیم سفت‌کاری مشابه نصب پنجره توکار در یک پروژه نوساز است، باید تمامی نکات تعیین شده در بخش ۳-۲-۲ مد نظر قرار گیرد.

۴-۲-۱ نصب پنجره دوم در سیستم دو پنجره‌ای

در این گروه از روش‌های نصب، پنجره موجود حفظ می‌شود و پنجره یوپی‌وی‌سی از طرف داخل یا خارج به مجموعه اضافه می‌شود. هر چند در این حالت دسترسی به پنجره خارجی با مشکلاتی همراه است، ولی با توجه به این نکته که در این حالت اقدامات تخریب و ترمیم دیوار به حداقل می‌رسد، و این که سیستم دو



پنجره‌ای از نظر عملکرد حرارتی و صوتی و هوابندی دارای مزایایی نسبت به دیگر روش‌هاست، این روش‌ها در بسیاری از پروژه‌های بهسازی، نسبت به سایر راه‌حل‌های ممکن، از اولویت بالایی برخوردار خواهند بود.

۴-۲-۱- نصب پنجره دوم سیستم دو پنجره‌ای به صورت روکار یا توکار از طرف داخل

این روش نصب بیشتر زمانی مطرح می‌شود که اقدامات بهسازی تنها روی بخشی از پنجره‌های ساختمان صورت می‌گیرد، و نگه‌داشتن پنجره موجود برای حفظ یکنواختی نما ضروریست، یا هنگامی که نمای قدیمی با پروفیل‌های جدید همخوانی ندارد، و ظاهر اولیه پنجره باید حفظ شود. در هر صورت، برای استفاده از این روش، باید شرایط زیر حاکم باشد:

- قابل قبول بودن ظاهر، کیفیت، دوام و عملکرد متعارف پنجره موجود،

- وجود امکان نصب پنجره جدید در طرف داخل،

- امکان دسترسی و باز و بسته کردن پنجره موجود پس از نصب پنجره جدید (برای مثال، زمانی که

پنجره موجود کشویی یا با بازشو لولایی رو به خارج باشد، و پنجره جدید فرانسوی بازشو به داخل

یا کشویی باشد).

در چنین شرایطی، نصب پنجره جدید یا به صورت روکار از داخل، مطابق ضوابط تعیین شده در بخش

۲-۳، یا به صورت توکار (تودلی) در قسمت رو به داخل گشودگی و مطابق ضوابط تعیین شده در بخش

۲-۲-۳، انجام می‌شود.

نکته‌ای که باید حتماً به آن توجه ویژه‌ای شود، تشدید خطر میعان بر روی سطح داخلی پنجره موجود، در

مناطق سردسیر است. برای کاهش این مشکل، از طرفی باید هوابندی پنجره جدید تأمین شود، و از طرف

دیگر، در صورت امکان، در فضای بین دو پنجره مواد رطوبت‌گیر پیش‌بینی شود، و در اوقات سرد سال،

به صورت منظم، تجدید گردد تا کارآیی لازم را حفظ نماید.

بدیهی است در این روش، وضعیت پنجره موجود باید مناسب باشد، و بتواند به تنهایی آب‌بندی بخش

نورگذر دیوار را تأمین نماید.

۴-۲-۱-۲- نصب پنجره دوم به صورت توکار (یا تودلی) از طرف خارج

این روش نصب بیشتر زمانی مطرح می‌شود که لازم است هزینه‌ها کاهش یابد و از تخریب دیوار و نما

اجتناب شود، و یا امکان نصب پنجره به صورت دیگر ممکن نباشد. در هر صورت، برای استفاده از این روش،

باید شرایط زیر حاکم باشد:

- قابل قبول بودن کیفیت، دوام و عملکرد متعارف پنجره موجود،

- لزوم کاهش هزینه‌ها و اجتناب از تخریب دیوار و نما،

- عدم وجود امکان نصب پنجره جدید در طرف داخل،

- وجود امکان نصب پنجره جدید در طرف خارج،

- امکان دسترسی و باز و بسته کردن پنجره جدید پس از نصب (برای مثال، زمانی که پنجره موجود

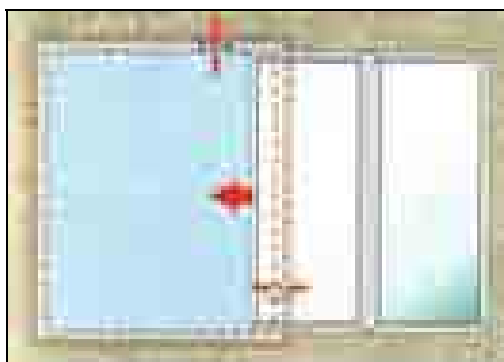
کشویی یا با بازشو لولایی فرانسوی رو به داخل باشد، و پنجره جدید با بازشو لولایی به خارج یا

کشویی باشد).

در این روش نصب، لازم است اقدامات اجرایی مطابق اصول تعیین شده در بخش ۲-۲-۳ انجام شود. در این حالت نیز، تشدید خطر میعان بر روی سطح داخلی پنجره جدید، در مناطق سردسیر، مطرح است. البته، در صورتی که هوابندی پنجره جدید مناسب باشد، این خطر تا حد زیادی مرتفع می‌شود، ولی کماکان توصیه می‌شود در فضای بین دو پنجره مواد رطوبت‌گیر پیش‌بینی شود.

۲-۲-۴ نصب پنجره جدید روی قاب پنجره موجود

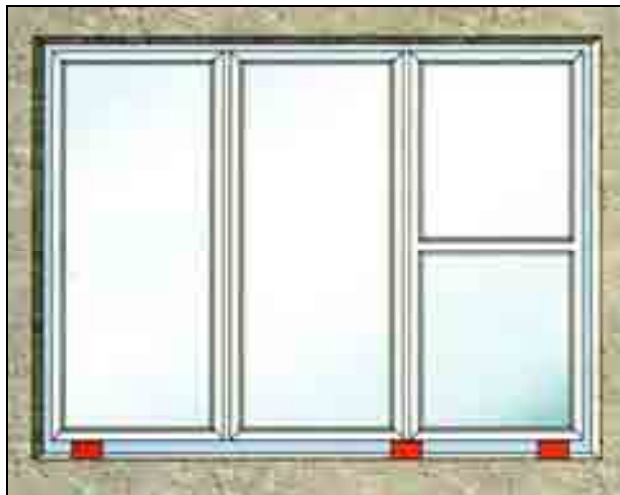
نصب پنجره روی قاب موجود غالباً در صورتی انجام می‌گیرد که اجرای سیستم دو پنجره به دلایلی، مانند کم بودن ضخامت دیوار یا ناممکن بودن باز و بسته کردن و نظافت پنجره‌ها، وجود نداشته باشد و یا به دلایلی تخریب و ترمیم دیوار برای جایگزینی پنجره قدیمی با پنجره جدید امکان‌پذیر نباشد. بدیهی است این روش نصب تنها در صورتی قابل اجراست که چارچوب موجود (کلاف پیرامونی قاب) در وضعیت مناسب و عاری از پوسیدگی جدی باشد. بخشی از چارچوب موجود که از اهمیت خاصی برخوردار است، قسمت زیر پنجره می‌باشد، که باید با دقت خاصی بازرسی، و از سلامت آن اطمینان حاصل شود. در این روش نصب، لازم است، علاوه بر بیرون آوردن قسمت‌های بازشو و شیشه‌ها، وادارها و سایر اجزای میانی پنجره‌ها نیز، پس از انجام برش‌های لازم، حذف شوند. در این روش نصب، لازم است یک فاصله ۵ میلی‌متری بین پنجره جدید و قاب پنجره قدیمی در نظر گرفته شود، که با حالت‌های قبلی متفاوت است. کنترل رواداری‌های ابعادی درگاه‌ها، باید بر مبنای اندازه‌های روی نقشه، و پس از کم کردن ضخامت پیش‌بینی‌شده برای اندود احتمالی صورت گیرد.



شکل ۸۲ لزوم در نظر گرفتن یک فاصله ۵ میلی‌متری بین پنجره جدید و قاب پنجره موجود

ابتدا باید با یک اندازه‌گیری دقیق، اطمینان حاصل‌شود که ابعاد پنجره جدید با ابعاد گشودگی آزاد چارچوب قدیمی، با احتساب یک فاصله اضافی حداقل ۵ میلی‌متر در تمام جهات پیرامون آن منطبق است. سپس، پنجره جدید یا چارچوب آن به تنهایی، در داخل چارچوب قدیمی قرار داده می‌شود. در این حالت، وزن پنجره یا چارچوب جدید بر روی پروفیل زیرسری لنگه چارچوب قدیمی اعمال می‌گردد. در ادامه،

لاتن‌هایی به ضخامت حداقل ۵ میلی‌متر بین قاب پنجره جدید و پنجره قدیمی کار گذاشته می‌شود. لاتن‌ها و اتصالات باید حتی‌الامکان نزدیک لولاها، ستون‌ها، وادارها و سیستم‌های قفل و بست باشد (شکل ۸۳).



شکل ۸۳ جانمایی لاتن‌های بین قاب پنجره جدید و پنجره قدیمی

در موارد خاص، از لاتن‌های موقت نیز استفاده می‌شود.



شکل ۸۴ کاربرد لاتن‌های موقت بین قاب پنجره جدید و پنجره قدیمی

در کشورهای صنعتی، اتصالات پنجره‌های یوپی‌وی‌سی جدید بر روی چارچوب موجود، بیش از پیش، بر روی بال‌های خارجی چارچوب انجام می‌گیرد، و طراحی‌های ابتکاری متعددی برای پنهان کردن سر پیچ‌ها وجود دارد (درپوش - گل پیچ). در این حالت، پنجره می‌تواند بدون نیاز به پیاده‌کردن لنگه‌های بازشو و شیشه‌ها نصب گردد؛ این روش در اولویت قرار دارد، چرا که پنجره بهتر نصب می‌شود، و به‌خصوص آن‌که تغییر شکل‌های ساختار دیوار به آن اعمال نمی‌شود و گونیا بودن آن حفظ می‌گردد.

قبل از پیچ کردن پنجره به قاب پنجره قدیمی، باید کنترل‌های لازم، مشابه حالت نصب پنجره در ساختمان‌های نوساز صورت گیرد، و تنظیمات لازم برای تراز و شاغول بودن وجوه قاب پنجره انجام شود. برای حصول اطمینان از گونیا بودن گوشه‌ها نیز، باید اطمینان حاصل شود که قطرهای مساوی هستند.

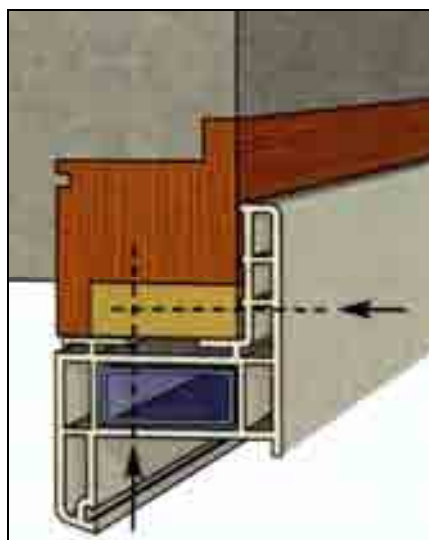
معمولاً، برای نصب پنجره‌ها روی قاب موجود از پیچ‌های ۵ میلی‌متری استفاده می‌شود. ولی در موارد خاص، پیچ‌های با قطر بیشتر نیز در نظر گرفته می‌شود. طول پیچ‌ها بستگی به ابعاد پروفیل و نحوه اتصال به زیر کار دارد.

همان‌گونه که قبلاً نیز مطرح شد، در نزدیکی لولاها و سیستم‌های قفل و بست باید حتماً اتصالات لازم در نظر گرفته شود. در حالتی که از پنجره‌های کشویی استفاده می‌گردد، باید اتصالات در نقاط چفت شدن پنجره پیش‌بینی شود.



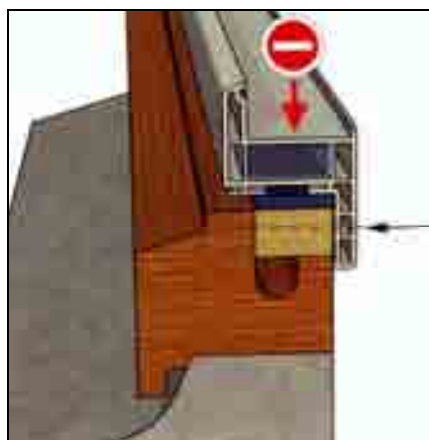
شکل ۸۵ لزوم در نظر گرفتن اتصالات در مجاورت لولاها

اتصال بخش‌های کناری و فوقانی پنجره می‌تواند از داخل پروفیل یا روی بال صورت گیرد (شکل ۸۶). در صورت اتصال روی بال، لازم است حتماً از پیچ‌های سر تخت استفاده شود.



شکل ۸۶ امکان تأمین اتصال بخش‌های کناری و فوقانی پنجره از داخل جان پروفیل یا روی بال داخلی

اتصال بخش زیرین پنجره از داخل جان پروفیل به هیچ وجه توصیه نمی‌شود (شکل ۸۷).



شکل ۸۷ امکان اتصال بخش زیرین پنجره از طریق بال داخلی و نه از داخل جان پروفیل

۴-۲-۲-۱ نصب پنجره روی قاب فولادی پنجره قدیمی

در کشور، سه گونه پروفیل برای پنجره‌های فولادی مطرح می‌باشد:

- پروفیل‌های قوطی شکل لبه‌دار،
- پروفیل‌های قوطی شکل که با اضافه شدن یک تسمه لبه‌دار شده‌اند،
- پروفیل‌های باز (مدل فرانسوی) که با خم کردن یا نورد سرد ورق‌های فولادی ساخته شده‌اند.

شناسایی وضعیت چارچوب‌های پنجره‌های موجود فولادی

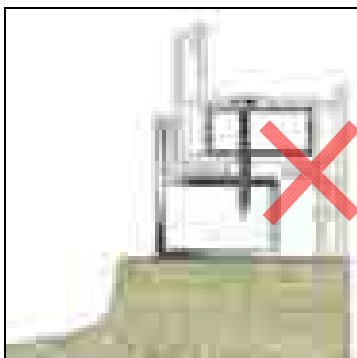
باید اطمینان پیدا کرد که پروفیل پنجره‌های موجود فولادی به‌طور غیرعادی دچار زنگ‌زدگی و خوردگی نشده باشد. در صورت مشاهده زنگ‌زدگی سطحی، باید با برس فلزی یا برس براده‌برداری نرم زنگ‌زدایی شود و یک یا دو لایه رنگ یا ضدزنگ مناسب محافظ بر روی فلز اعمال شود.

در صورتی‌که وضعیت چارچوب موجود (به‌طور موضعی یا کامل) نامناسب و دارای پوسیدگی زیاد یا آسیب‌دیدگی جدی باشد، در حدی که امکان نصب پنجره به نحو مطلوب و تضمین کیفیت فراهم نباشد، باید به کارفرما پیشنهاد داده شود که پروفیل به‌صورت موضعی یا کامل حذف شود و با پروفیل‌های سالم جایگزین گردد.

تکمیل و آماده‌سازی نشیمنگاه

در اکثر موارد، با توجه به این نکته که عرض پروفیل‌های موجود کم است، امکان نصب پروفیل قاب روی پروفیل موجود فراهم نیست، و در برخی موارد، از پروفیل بازشو به جای پروفیل قاب، بدون تکیه‌گاه مناسب، استفاده می‌شود، که به هیچ وجه اصولی نیست (شکل ۸۸)، زیرا در طراحی پروفیل، لبه آن به‌عنوان تکیه‌گاه در نظر گرفته نشده است. در چنین شرایطی، لازم است با اضافه کردن یک پروفیل واسطه با ابعاد مناسب، عرض نشیمنگاه لازم برای پنجره تأمین شود (شکل ۸۹). پروفیل واسطه تکمیلی به وسیله پیچ به چهارچوب موجود و سفت‌کاری ساختمان متصل می‌شود.

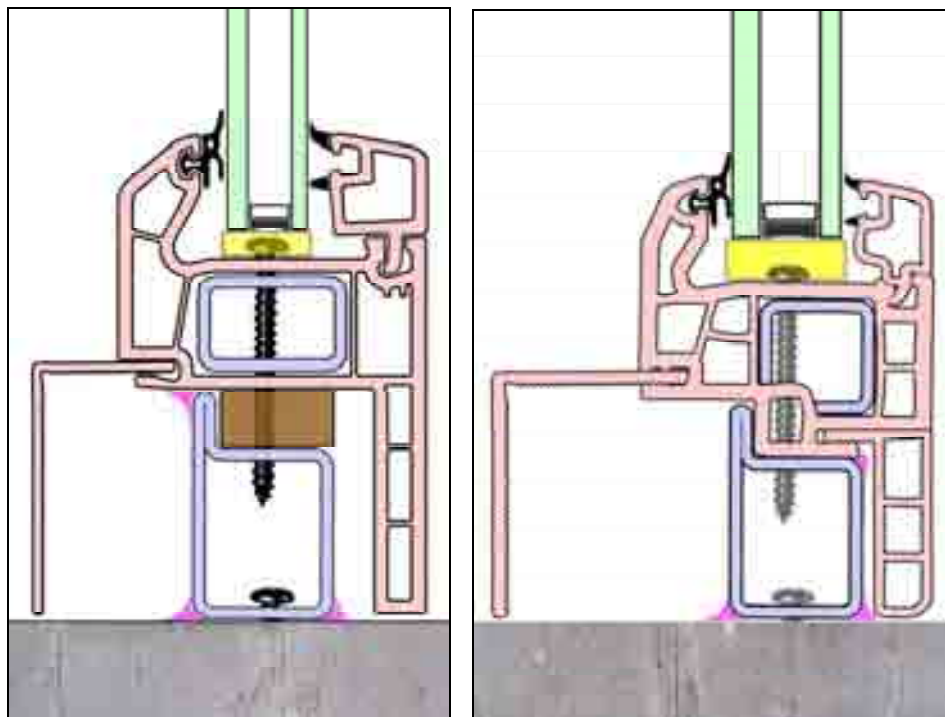
لازم به ذکر است در شکل‌هایی که در ادامه آمده است، اتصال پروفیل فولادی پنجره موجود به سفت‌کاری ساختمان نشان داده نشده است، و همان‌گونه که قبلاً نیز مطرح شد، فرض بر این است که این اتصالات کافی و بدون مشکل هستند.



شکل ۸۸ روش نادرست اجرای پنجره جدید با استفاده از پروفیل‌های لبه‌دار

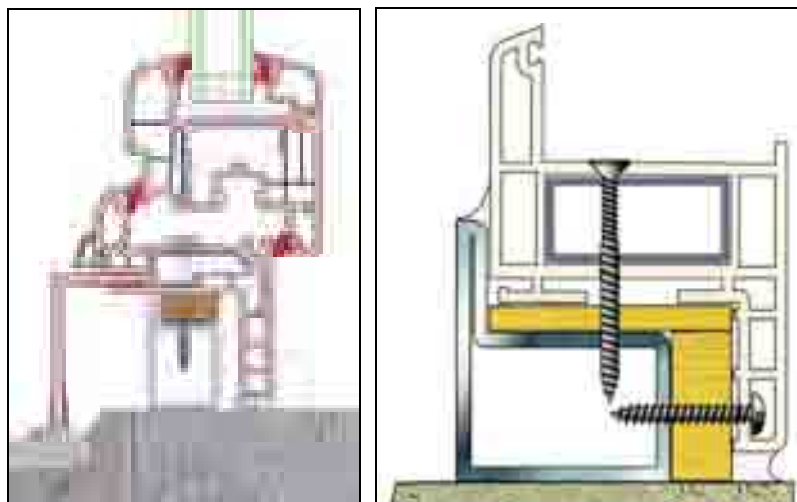


شکل ۸۹ روش صحیح اجرای پنجره جدید با استفاده از پروفیل‌های قاب لبه‌دار



شکل ۹۰ روش‌های صحیح اجرای پنجره جدید با استفاده از پروفیل‌های مخصوص قاب لبه‌دار (یکپارچه یا جدا)

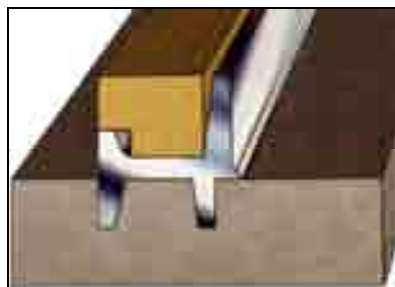
پس از نصب پنجره پوی‌وی‌سی، لازم است درزبندی لازم در طرف خارج و در صورت امکان طرف داخل آن انجام شود (شکل ۹۱).



شکل ۹۱ درزبندی پنجره در طرف خارج و داخل

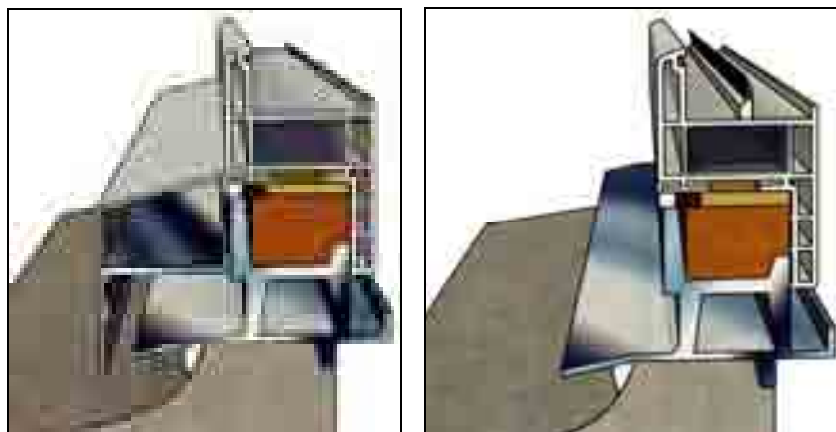
۲-۲-۲-۴ نصب پنجره روی قاب آلومینیومی پنجره قدیمی

در صورتی که پنجره‌های آلومینیومی قدیمی با بازشوهای لولایی باشند، اصول کلی نصب مشابه روش نصب روی قاب پنجره‌های فولادی قدیمی خواهد بود. اگر پنجره‌های موجود آلومینیومی دارای بازشوهای کشویی باشند، لازم است با اجرای کلاف واسط بین پنجره قدیمی و جدید، نشیمنگاه مناسب برای پنجره جدید ایجاد شود. کلاف واسط می‌تواند چوبی یا پلیمری باشد (شکل ۹۲). توصیه می‌شود از به‌کار بردن کلاف‌های واسط فلزی اجتناب شود، زیرا این امر باعث افزایش پل‌های حرارتی و همچنین افزایش احتمال خوردگی در فلزات خواهد شد.



شکل ۹۲ تکمیل قاب آلومینیومی پنجره کشویی موجود با یک کلاف چوبی

پس از نصب پنجره پوی‌وی‌سی، باید درزبندی لازم از طرف خارج (شکل ۹۳) و در صورت امکان از طرف داخل آن انجام شود.



شکل ۹۳ نمونه‌های درزبندی پنجره پوی‌وی‌سی از خارج

۴-۲-۲-۳ نصب پنجره روی قاب پنجره چوبی قدیمی

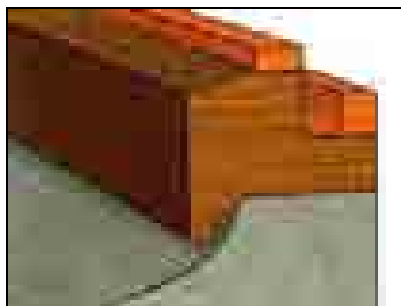
در صورت تردید در خصوص استحکام قطعات پنجره، پیچی در یکی از قطعاتی که سلامت آن مورد شک و تردید است کار گذاشته می‌شود، و با اعمال نیرو از داخل چوب بیرون کشیده می‌شود. میزان نیروی اعمال شده می‌تواند ملاکی برای تعیین سلامت چوب، و حصول اطمینان از عدم وجود پوسیدگی ناشی از حمله قارچ و سایر میکروارگانیسم‌ها به چوب باشد.

در صورتی که نزدیک‌ترین نقطه اتصال چارچوب جدید به چارچوب قدیمی در فاصله بیشتر از ۱۰ سانتیمتری قسمت در دست تعمیر باشد، امکان مرمت موضعی چارچوب با یک قطعه چوب نیز وجود دارد. ولی در صورتی که قطعه بخشی از تکیه‌گاه یا محل اتصال باشد، به‌تراست پروفیل به‌صورت سراسری تعویض شود.

در بعضی مواقع، حذف یک بخش یا کل پروفیل زیرسری چارچوب پنجره ساده‌تر است. در این صورت، پنجره جدید مستقیماً بر روی آبچکان پنجره مورد مرمت قرار می‌گیرد. این راه حل ایجاب می‌کند از قبل، سفارش یک پنجره با ابعاد درگاه انجام‌گیرد.

در صورتی که چوب رنگ‌خورده یا با مواد ورنی پوشش داده شده باشد، باید چسبندگی پوشش به چوب کنترل شود. در غیر این صورت، باید قسمت‌هایی که از وضعیت مناسبی ندارند برس‌کاری یا رنده‌کاری شده و مجدداً با رنگ یا سایر مواد مشابه پوشانده شوند.

به‌منظور آسان‌شدن نصب و تناسب بخشیدن به ابعاد گشودگی برای پنجره‌ها، در پروژه‌های بهسازی، این امکان وجود دارد که در محل تکیه‌گاه، با تراشیدن (دستی یا ماشینی) بخشی از قسمت فوقانی مقطع زیرسری چارچوب (شکل ۹۴) یا کل آن (شکل ۹۵)، انطباق با پنجره جدید فراهم گردد. همین اقدام را می‌توان در مورد مقطع جانبی چارچوب نیز در نظر گرفت (شکل ۹۵).

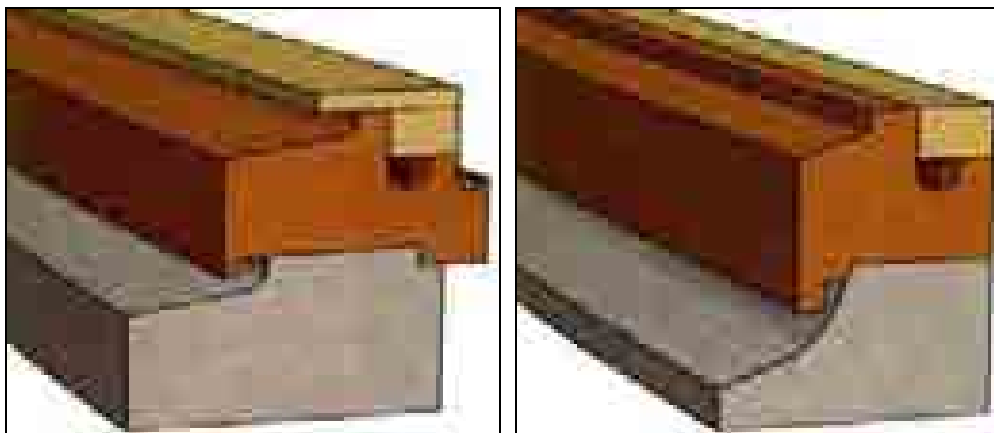


شکل ۹۴ تراشیدن بخشی از قسمت فوقانی مقطع زیرسری چارچوب برای انطباق آن با پنجره جدید



شکل ۹۵ تراشیدن کل قسمت جانبی مقطع زیرسری چارچوب برای انطباق آن با پنجره جدید

عملیات تراش دادن بر روی ابعاد پنجره‌های مورد نصب تأثیرگذار است، و باید پیشاپیش نظرخواهی و هماهنگی با کارفرما به عمل آید و در مدارک پیمان در نظر گرفته شود. برای انطباق کامل یا افزایش سطح نشیمنگاه پنجره جدید بر روی پنجره موجود از قطعات یا کلاف‌های میانی استفاده می‌شود. بسته به شکل مقطع پنجره موجود، عرض نشیمنگاه پنجره جدید و جزئیات طراحی، کلاف واسط می‌تواند یک تکه یا چند تکه باشد (شکل ۹۶).



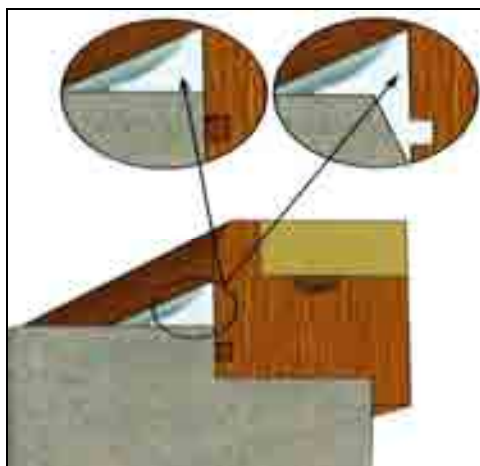
شکل ۹۶ امکان در نظر گرفتن کلاف واسط یک یا چند تکه

اتصال کلاف واسط به قاب پنجره قدیمی چوبی می‌تواند با میخ یا پیچ صورت گیرد.

معمولاً عملیات تراش به‌صورت درجا در پای کار، با استفاده از ابزار برقی قابل حمل (رنده برقی) صورت می‌گیرد. این عملیات بسیار حساس و مستلزم دقت فراوان است.

در اکثر موارد، بتانه‌کاری بین چارچوب قدیمی پنجره و سفت‌کاری ساختمان، برای کاهش اثر هوابندی ناقص در این مقطع، لازم است. برای این منظور و در صورت دسترسی، باید بتانه‌کاری ممتد در دور تا دور پیرامون پنجره قدیمی، از طرف خارج یا از طرف داخل، صورت گیرد.

در حالت بتانه‌کاری از طرف خارج، معمولاً بتانه‌کاری برای پر کردن درز موجود بین چارچوب پنجره و سفت‌کاری ساختمان اجرا می‌شود. در صورت تنگ بودن درز، لازم است تا عرض آن تا حداقل ۵ میلی‌متر افزایش یابد (شکل ۹۷). در صورتی که درز بین سفت‌کاری ساختمان و چارچوب قدیمی خیلی کم باشد، بتانه‌کاری به‌صورت گوشه روکار نیز مجاز است (شکل ۹۷).



شکل ۹۷ بتانه‌کاری نفوذی یا روکار درز بین دیوار و چارچوب قدیمی

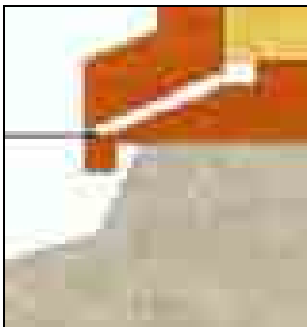
بتانه‌کاری از طرف داخل می‌تواند به‌صورت روکار صورت گیرد، ولی صرفاً در صورتی قابل طرح است که از طرف خارج امکان‌پذیر نباشد.

این راه‌حل برای مرمت پنجره، صرفاً موقعی عملی است که یک پوشش مضاعف خارجی برای پنجره در نظر گرفته شده باشد، و بتانه‌کاری بین پوشش تکمیلی و سفت‌کاری ساختمان صورت گیرد (اجرای «با درز بسته»).



شکل ۹۸ بتانه‌کاری روکار از داخل درز بین دیوار و چارچوب قدیمی

در هر صورت، باید تمامی سوراخ‌های تخلیه آب (درناژ) چارچوب قدیمی با بتانه تزریقی مسدود گردد.



شکل ۹۹ مسدود کردن سوراخ‌های تخلیه آب چارچوب موجود

در صورتی که اجزای چارچوب‌های قدیمی در گوشه‌ها از هم جدا شده باشند، این بخش‌ها نیز باید بتانه کاری شوند. با توجه به این نکته که اضافه شدن پنجره جدید نحوه تهویه چارچوب موجود را تغییر می‌دهد، لازم است تمهیدات لازم برای تداوم تهویه چارچوب موجود در نظر گرفته شود، و از بروز پوسیدگی و تغییر شکل آن جلوگیری گردد. یکی از مطرح‌ترین روش‌های متداول و مفید، در نظر گرفتن یک مسیر تهویه بین آب‌چکان جدید و قاب چوبی پنجره قدیمی، با عرضی بیش از ۵ میلی‌متر است. برای حفظ این فاصله، در صورت لزوم، فاصله‌گذارهای موضعی در نقاط مختلف زیر آب‌چکان در نظر گرفته می‌شود. بدیهی است برای ایجاد تهویه باید مجاری لازم در گوشه‌ها تعبیه شود. سطح مقطع مجاری تهویه باید بیش از ۵۰ میلی‌متر مربع باشد (شکل ۱۰۰). پروفیل‌های محافظ کناری به نحوی کار گذاشته می‌شوند که امکان ادامه جریان تهویه و ممانعت از ورود آب بارندگی داخل مجاری را فراهم کنند (شکل ۱۰۱).

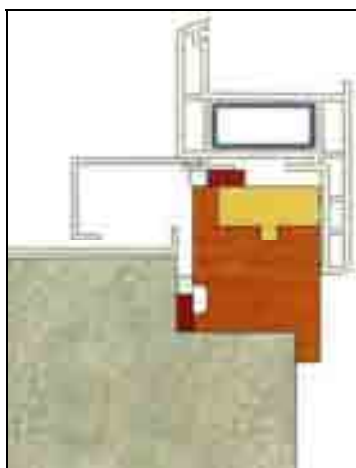


شکل ۱۰۰ جزئیات مسیر و مجاری تهویه قاب پنجره قدیمی



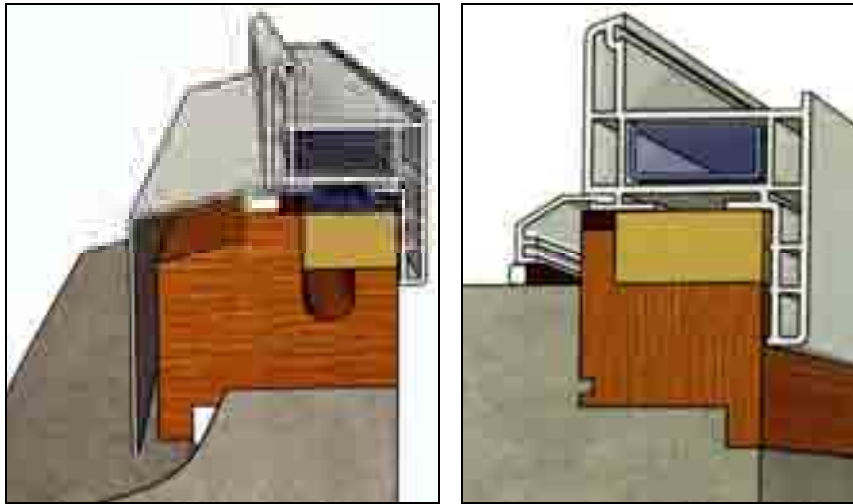
شکل ۱۰۱ لزوم در نظر گرفتن مسیر و مجاری تهویه سراسری پیرامون قاب پنجره قدیمی

پس از نصب پنجره پوپی‌وی‌سی، لازم است درزبندی لازم در طرف خارج و در صورت امکان طرف داخل آن انجام شود. همان‌گونه که قبلاً نیز مطرح شد، باید حتی‌الامکان تهویه بخش‌های قاب قدیمی چوبی فراهم شود. این روش اجرا را «با درز باز» می‌نامند.



شکل ۱۰۲ نمونه درزبندی پنجره پوپی‌وی‌سی از خارج با تأمین امکان تهویه قاب چوبی موجود

در صورتی که این امر قابل انجام نباشد، لازم است ملاحظات لازم جهت حصول اطمینان از سلامت چوب در شرایط جدید در نظر گرفته شود.



شکل ۱۰۳ نمونه‌های درزبندی پنجره یوپی‌وی‌سی از خارج





فصل پنجم:

جزئیات اجرایی نصب پنجره

۵-۱ مقدمه

در این قسمت، پس از شناسایی و ارزیابی روش‌های موجود به کار گرفته شده در ضوابط و استانداردها برای نصب پنجره‌های ساختمانی در داخل و خارج از کشور، تعدادی جزئیات اجرایی نصب پنجره در پوسته خارجی ساختمان با عایق‌کاری حرارتی ارائه شده است.

در قسمت‌های قبلی این گزارش، توضیحات کلی در خصوص برخی از روش‌هایی که به‌عنوان راه‌حل پیشنهادی برای نصب پنجره در داخل جدارهای پوسته خارجی ساختمان مطرح هستند، ارائه گردید. در این فصل، جزئیات دقیق اجرایی مربوط به روش‌های گوناگون نصب پنجره ارائه شده است.

۵-۲ طبقه‌بندی جدارهای گوناگون جهت نصب پنجره

پس از بررسی انواع جدارهای خارجی با عایق‌کاری حرارتی، مجموعه‌ای از انواع دیوارها جهت ارائه جزئیات اجرایی نصب پنجره در داخل آن در نظر گرفته شد. در انتخاب این روش‌ها سعی شده است تا جزئیات روش‌های اجرایی پیشنهادی بتواند در شرایط مختلف جواب‌گویی هدف‌های اجرایی مورد نظر باشد. به طور کلی، انواع دیوارهای پیشنهادی برای نصب پنجره به‌صورت زیر می‌باشد.

- دیوار با عایق‌کاری حرارتی از خارج^۷ (E)
- دیوار با عایق‌کاری حرارتی از داخل^۸ (I)
- دیوار با عایق‌کاری حرارتی میانی^۹ (C)
- دیوار با عایق‌کاری حرارتی همگن^{۱۰} (D)

^۷ External Insulated Wall

^۸ Internal Insulated Wall

^۹ Cavity Wall

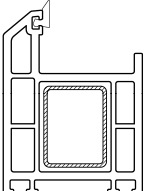
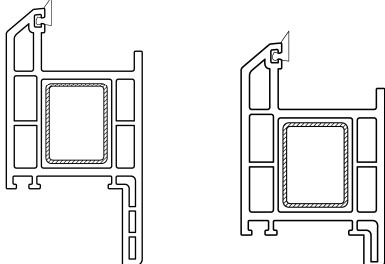
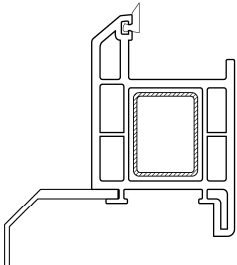
^{۱۰} Distributed Wall Insulation




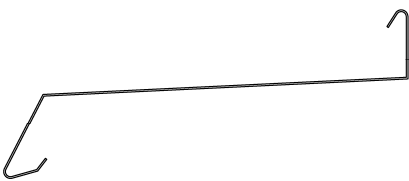
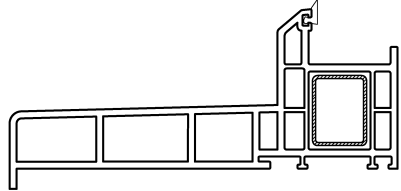
لازم به توضیح است که با توجه به متفاوت بودن محل استقرار چارچوب پنجره، نوع آبچکان و پوشش‌های داخلی و خارجی جدار، در هر یک از جزئیات اجرایی، کد جداگانه‌ای در نظر گرفته شده است. در ادامه، کدهای مربوطه آورده شده است.



نوع پروفیل چارچوب اصلی پنجره

نوع پروفیل چارچوب اصلی پنجره	کد
	F1 بدون لبه
	F2 لبه‌دار
	F3 لبه‌دار همراه با آبچکان

نوع آبچکان

نوع آبچکان	کد
	S1 فلزی (اتصال به قسمت زیرین پروفیل)
	S2 فلزی (نصب به دیوار)
	S3 یوپی‌وی‌سی (یکپارچه با پروفیل چارچوب)



محل قرارگیری پروفیل چارچوب اصلی پنجره

محل قرارگیری چارچوب اصلی پنجره	کد
همباد داخل دیوار	P1
میانی	P2
همباد خارج دیوار	P3

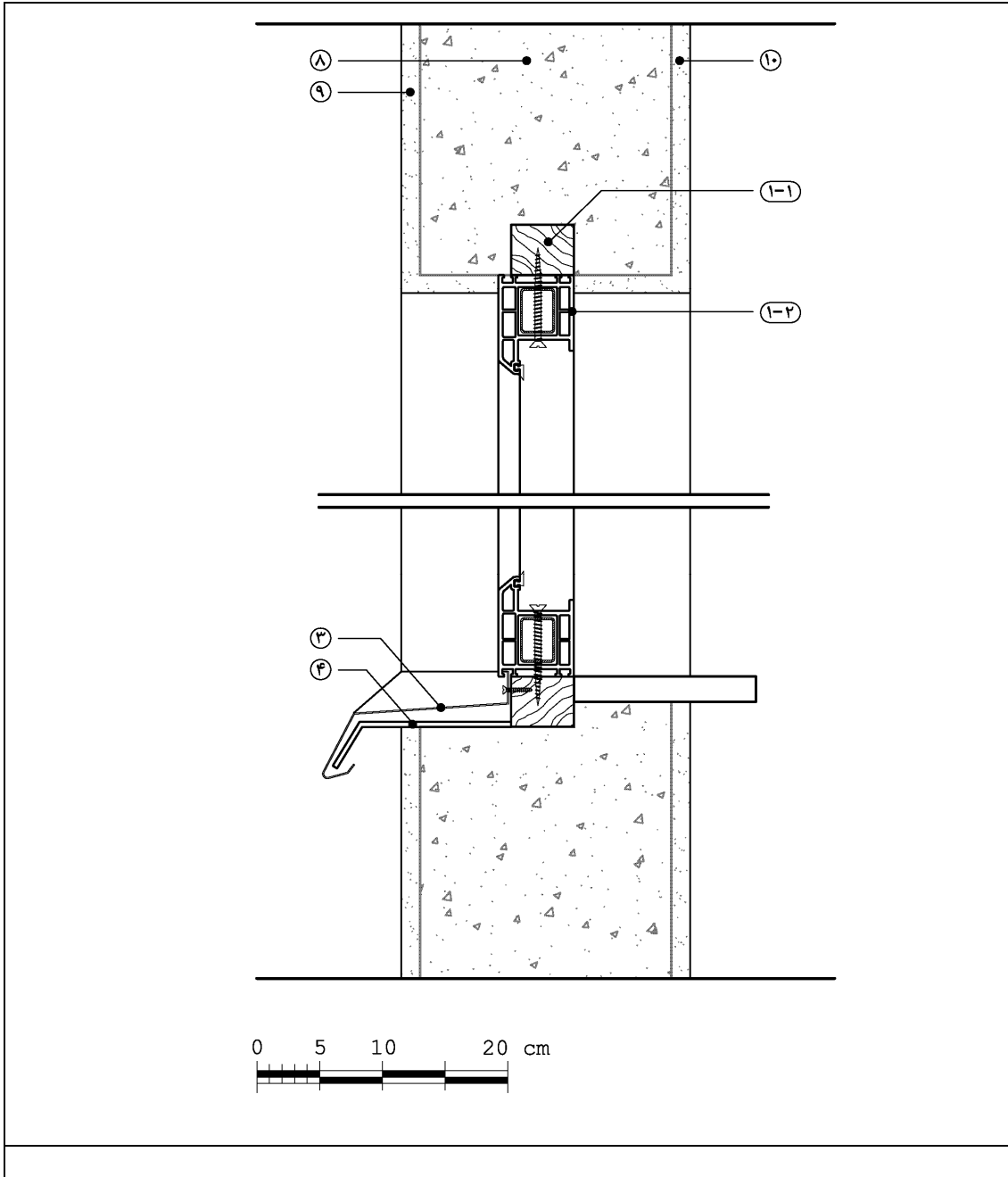
در ادامه، جزئیات اجرایی گوناگون نصب پنجره در داخل جدارهای ساختمانی ارائه گردیده است.



۵-۳ جزئیات اجرایی نصب پنجره در ساختمان‌های نوساز

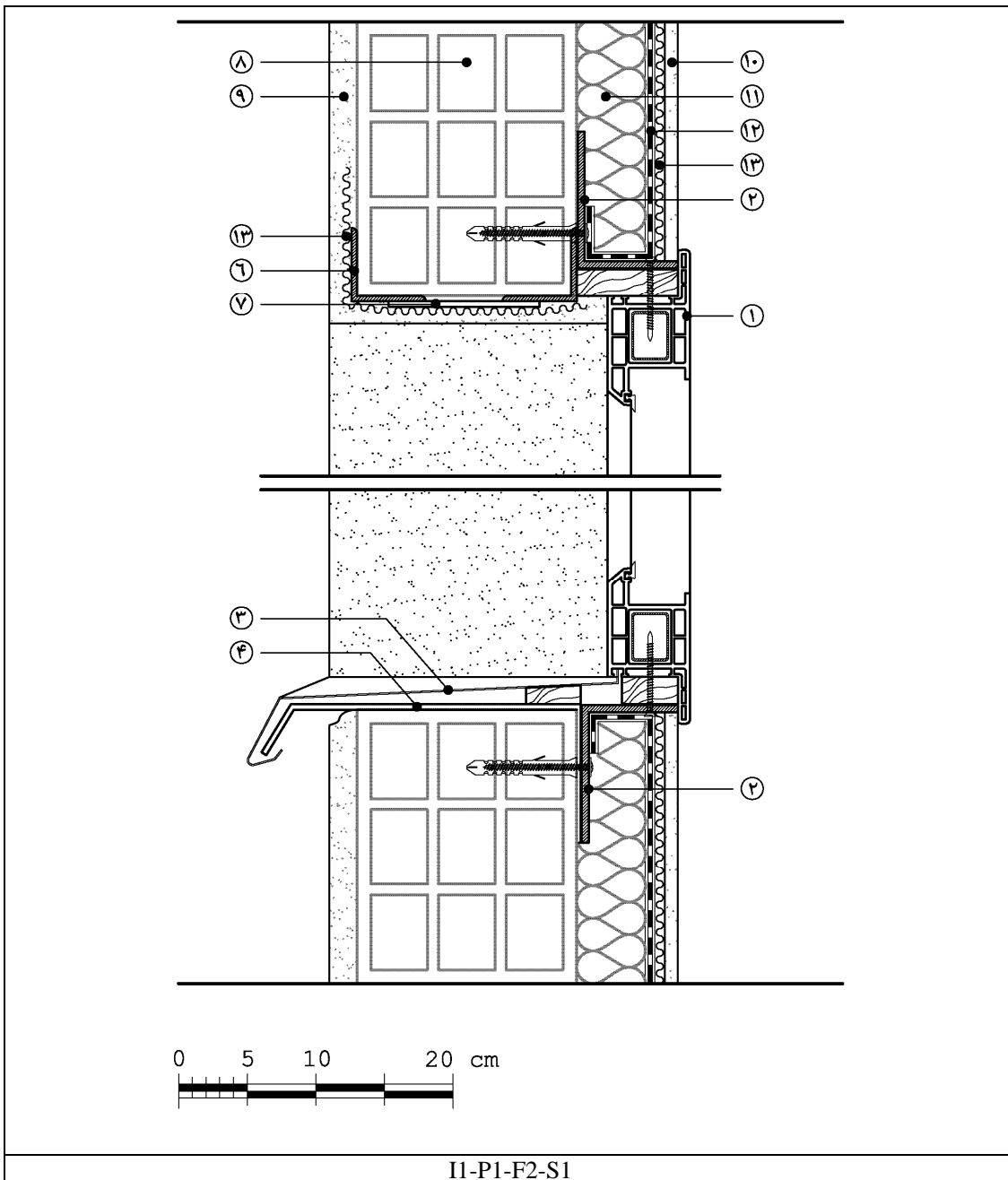
در این قسمت، جزئیات اجرایی نصب پنجره در ساختمان‌های نوساز نشان داده شده است. در فصل سوم گزارش، روش‌های نصب پنجره در ساختمان‌های نوساز تشریح گردیده است. در ادامه، جزئیات اجرایی نصب پنجره در دیوار با عایق‌کاری حرارتی از داخل، عایق‌کاری حرارتی از خارج و عایق‌کاری حرارتی میانی نشان داده شده است. در اولین شکل، جزئیات اجرایی نصب پنجره با پیش‌قاب و سایر جزئیات بدون پیش‌قاب نمایش داده شده است. توضیح اعداد قرارگرفته در هر شکل به صورت زیر می‌باشد:

- ۱- پروفیل یوپی‌وی‌سی همراه با پروفیل فولادی تقویتی
- ۲- دستک L شکل
- ۳- آبچکان دیوار
- ۴- تسمه زیر آبچکان
- ۵- کف پنجره داخل
- ۶- نعل‌درگاه
- ۷- بست
- ۸- دیوار سازه‌ای
- ۹- نازک‌کاری خارجی دیوار
- ۱۰- نازک‌کاری داخلی دیوار
- ۱۱- عایق حرارتی
- ۱۲- لایه بخاربند
- ۱۳- رابیتس
- ۱۴- نبشی (دستک)
- ۱۵- گل‌میخ
- ۱۶- استاد
- ۱۷- رانر
- ۱۸- لایه هوا
- ۱۹- نبشی سرچنگالی
- ۲۰- لایه آب‌بند مخصوص
- ۲۱- آبچکان پنجره

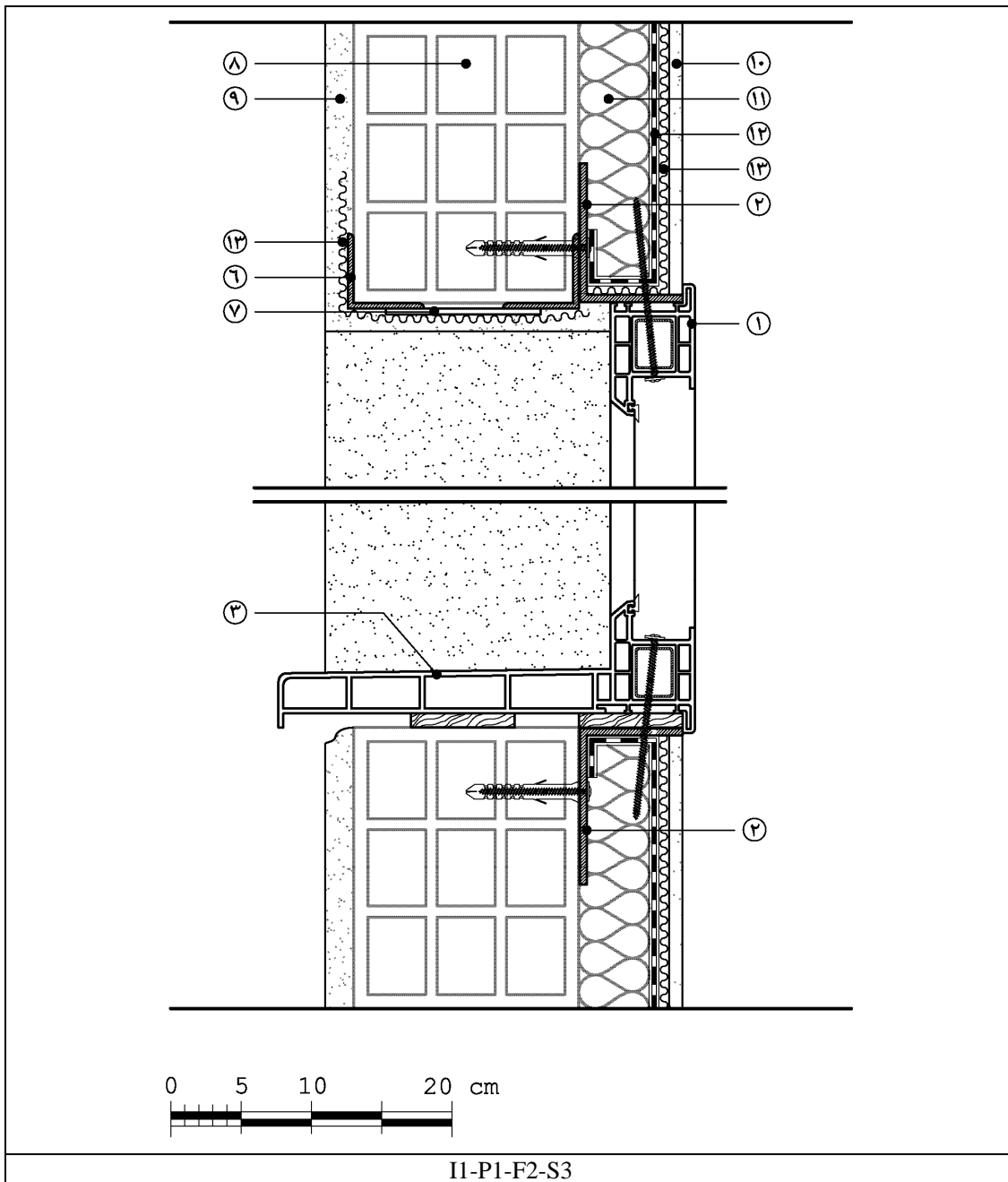




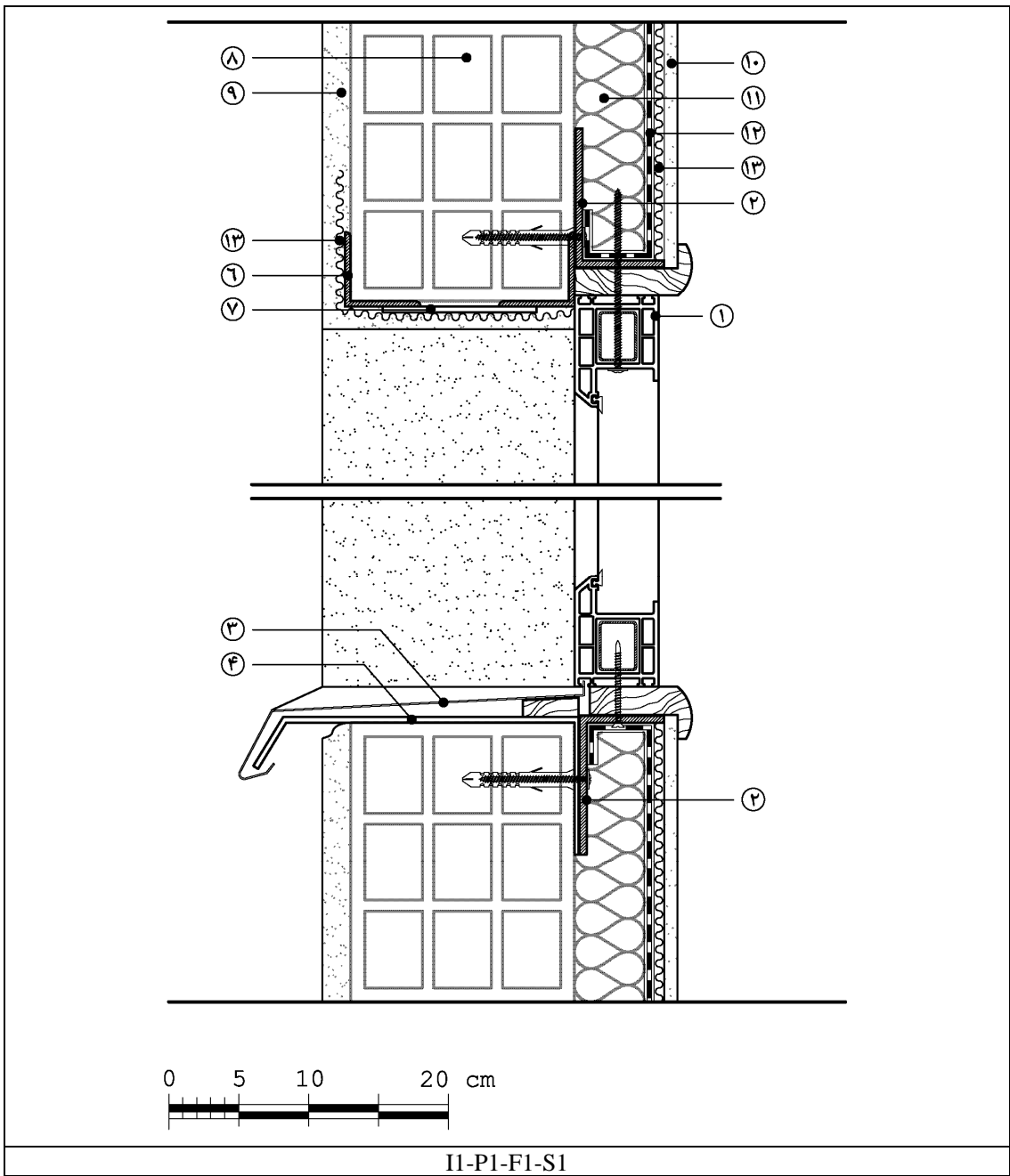
۵-۳-۱ جزئیات اجرایی نصب پنجره در دیوار با عایق‌کاری حرارتی از داخل



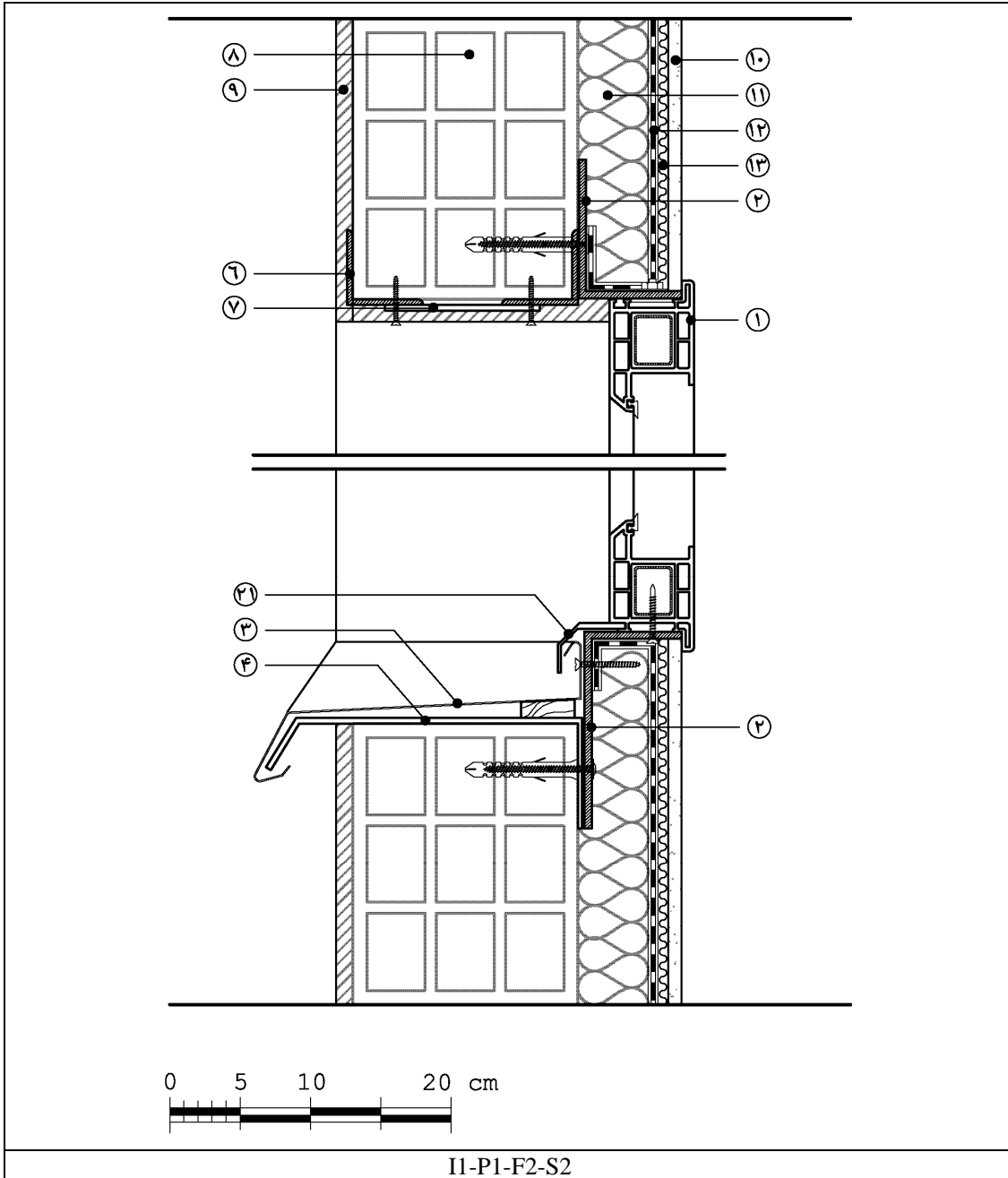
I1-P1-F2-S1



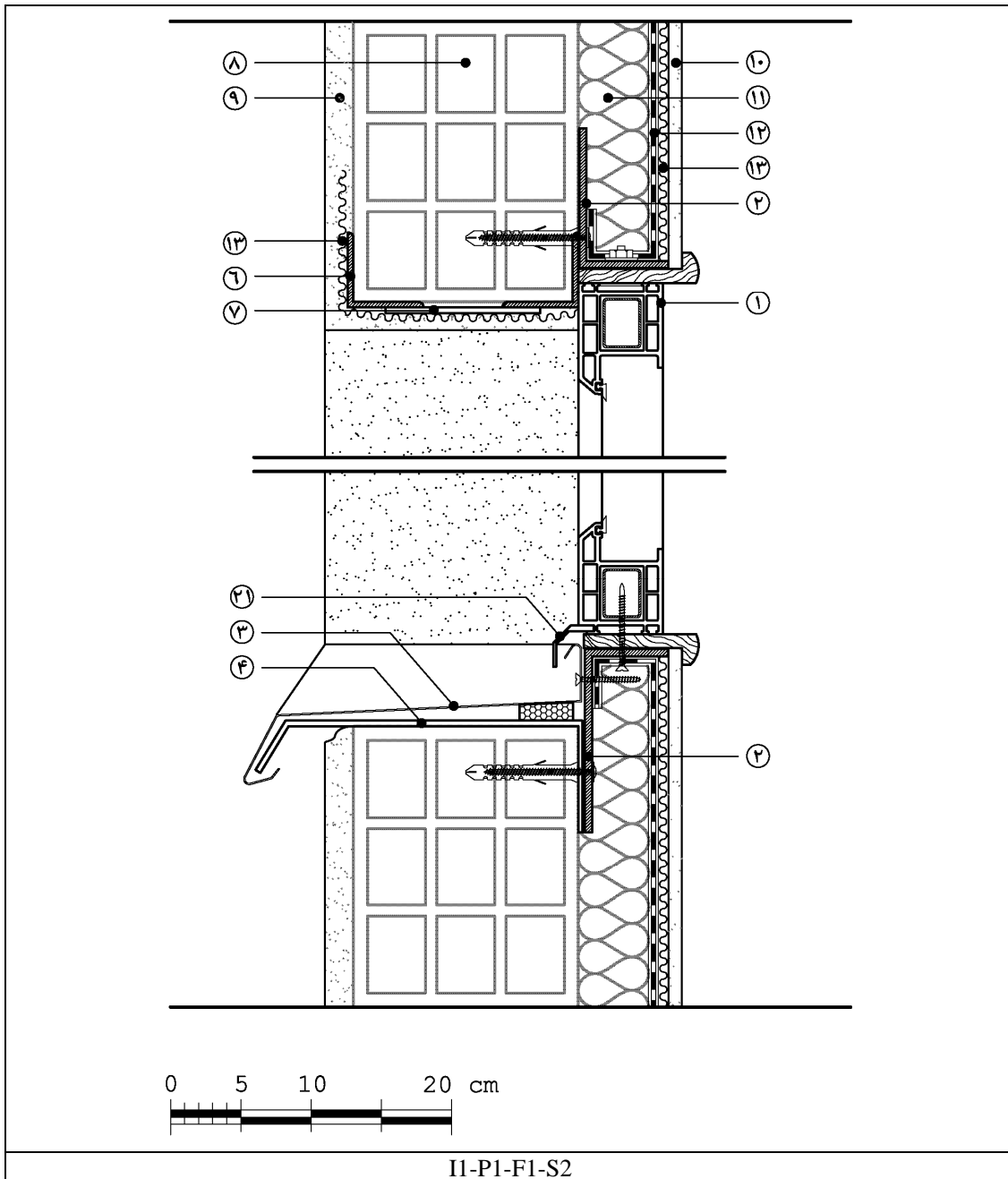
I1-P1-F2-S3



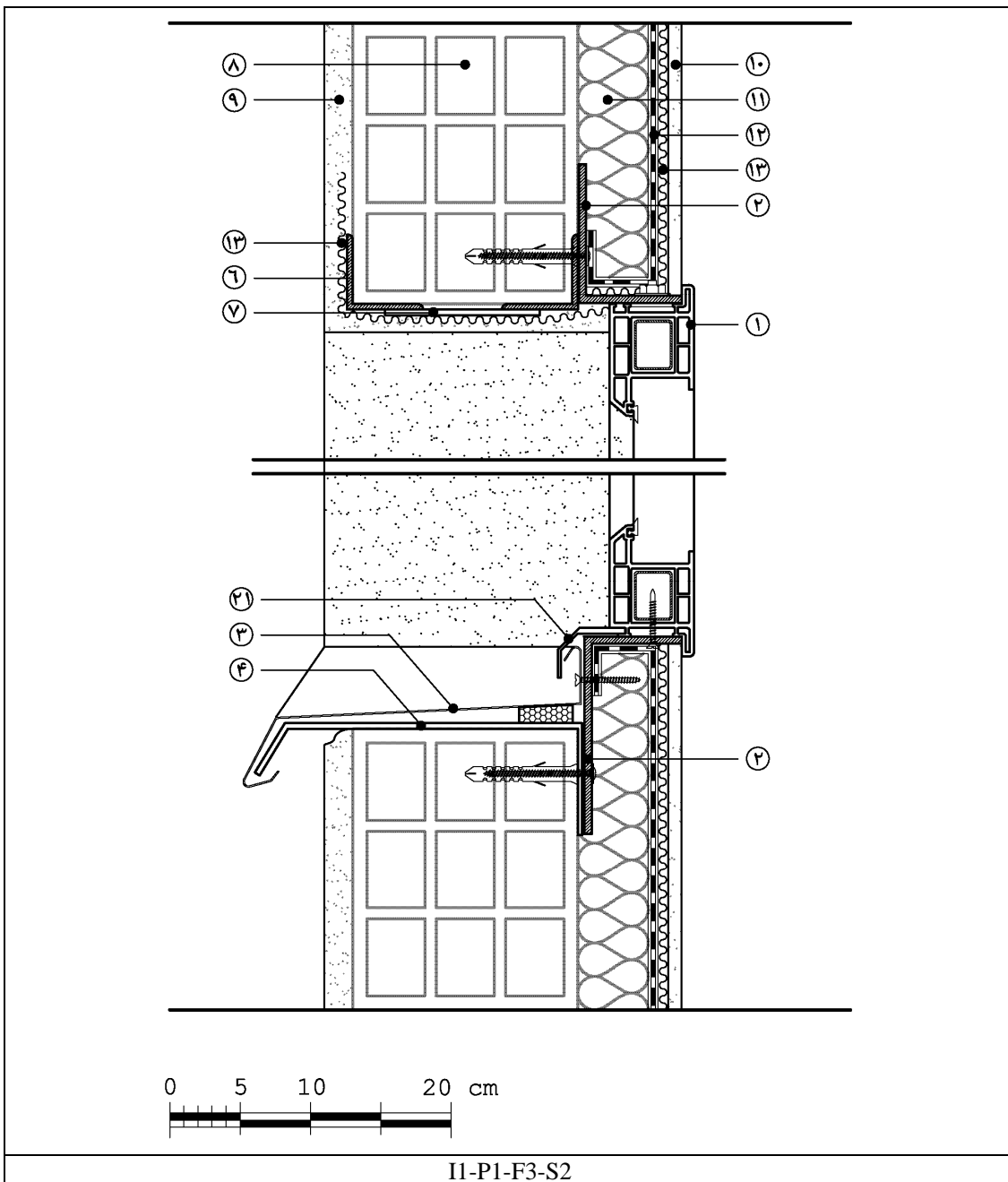
II-P1-F1-S1



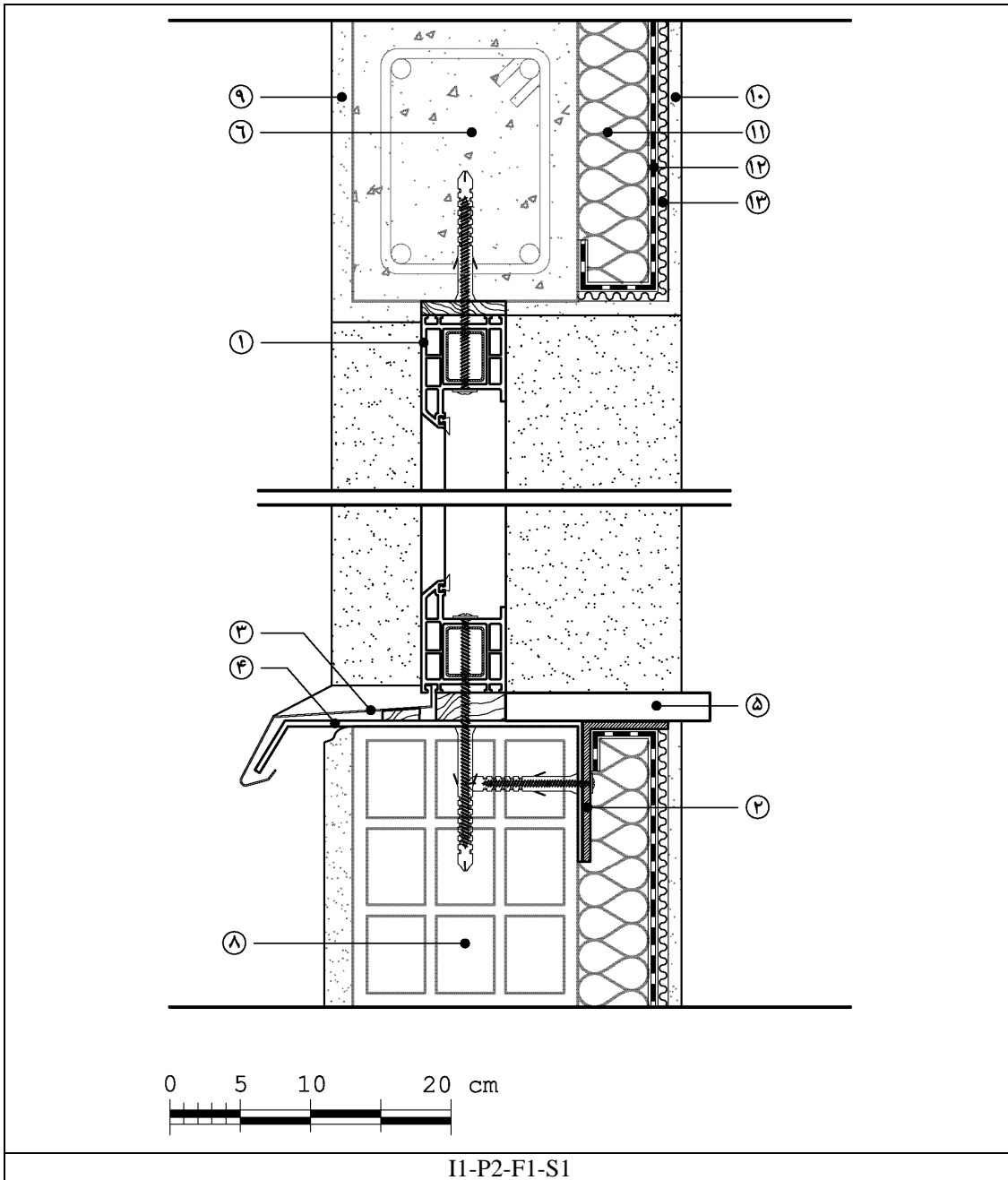
I1-P1-F2-S2



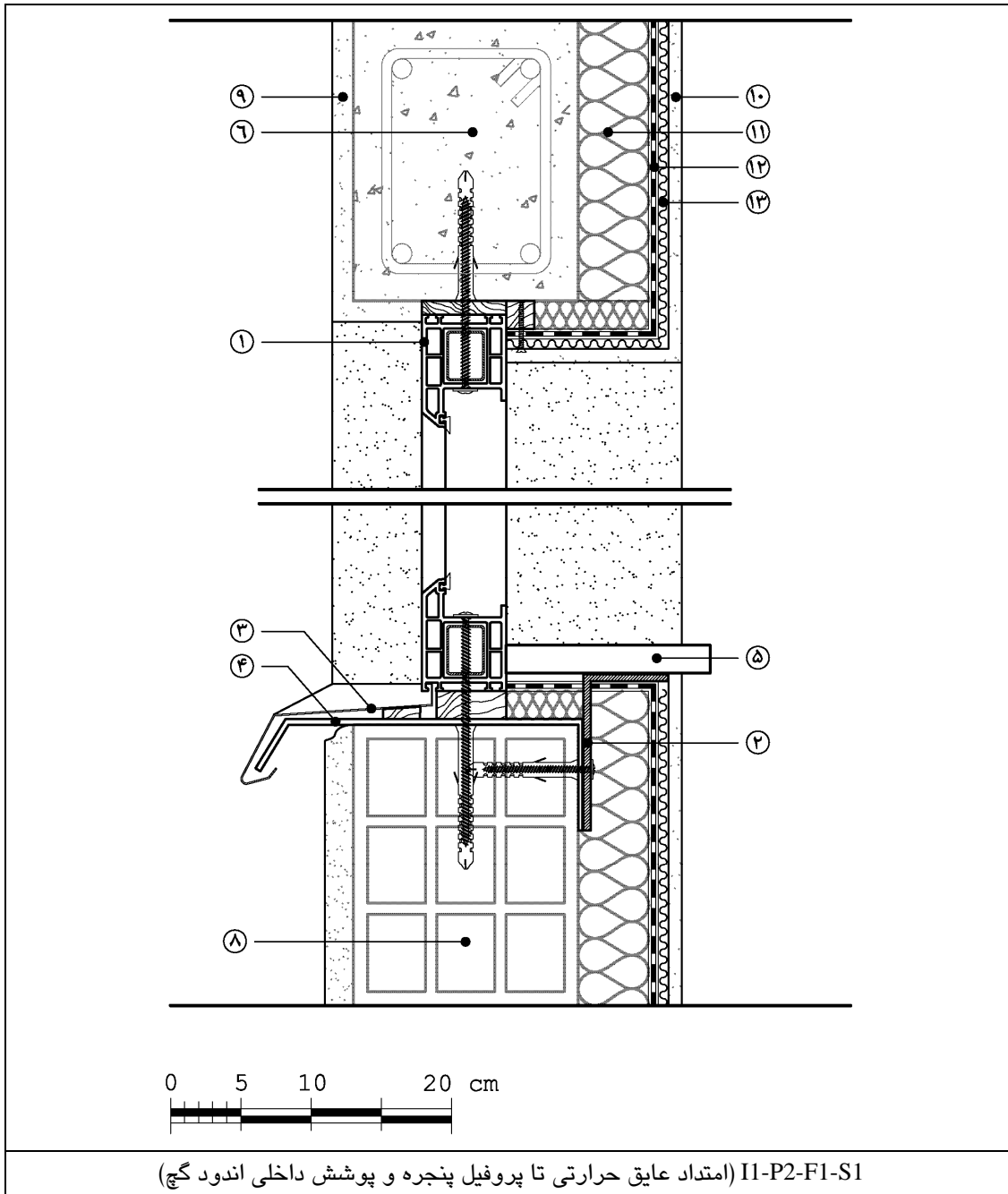
I1-P1-F1-S2

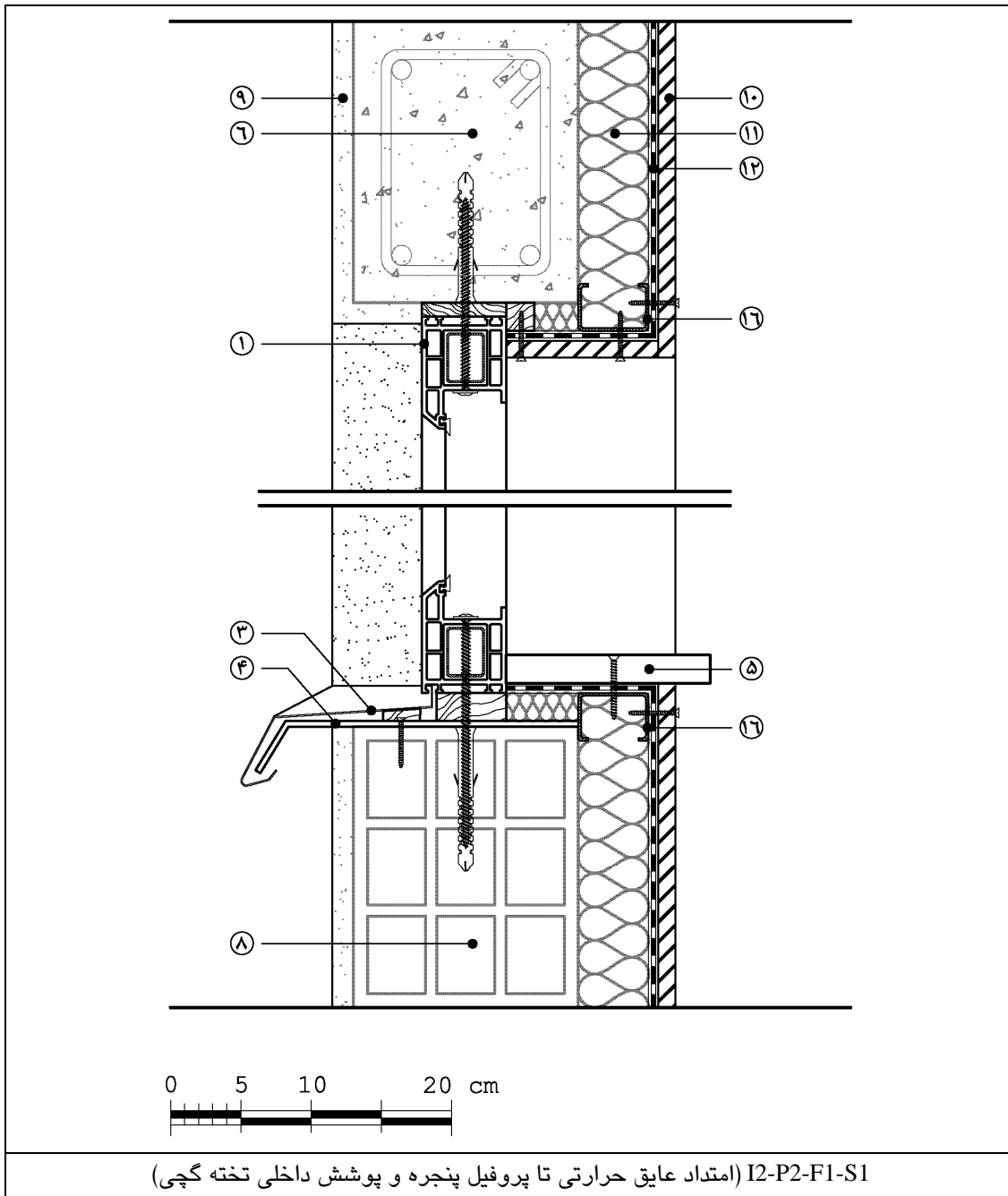


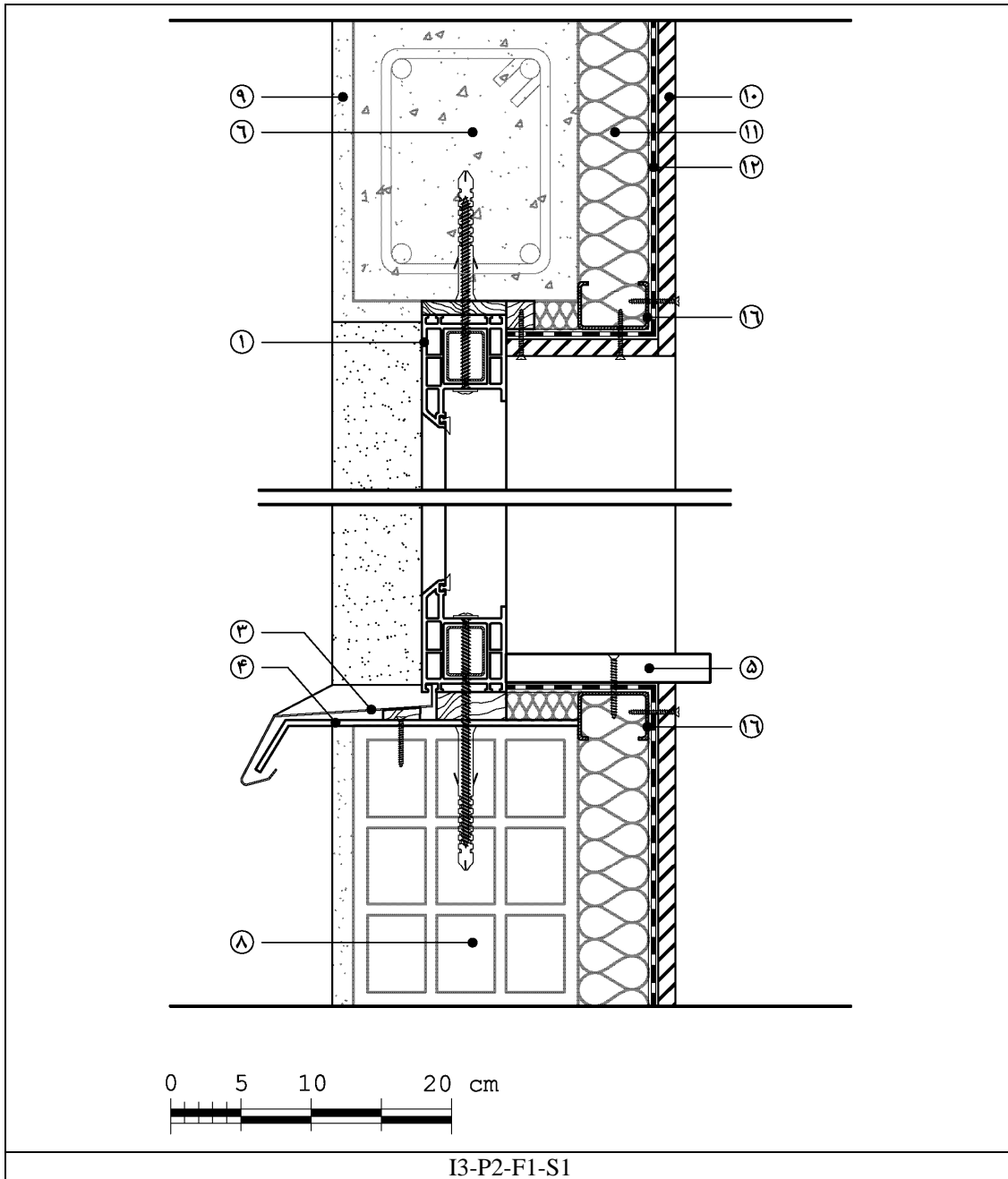
I1-P1-F3-S2

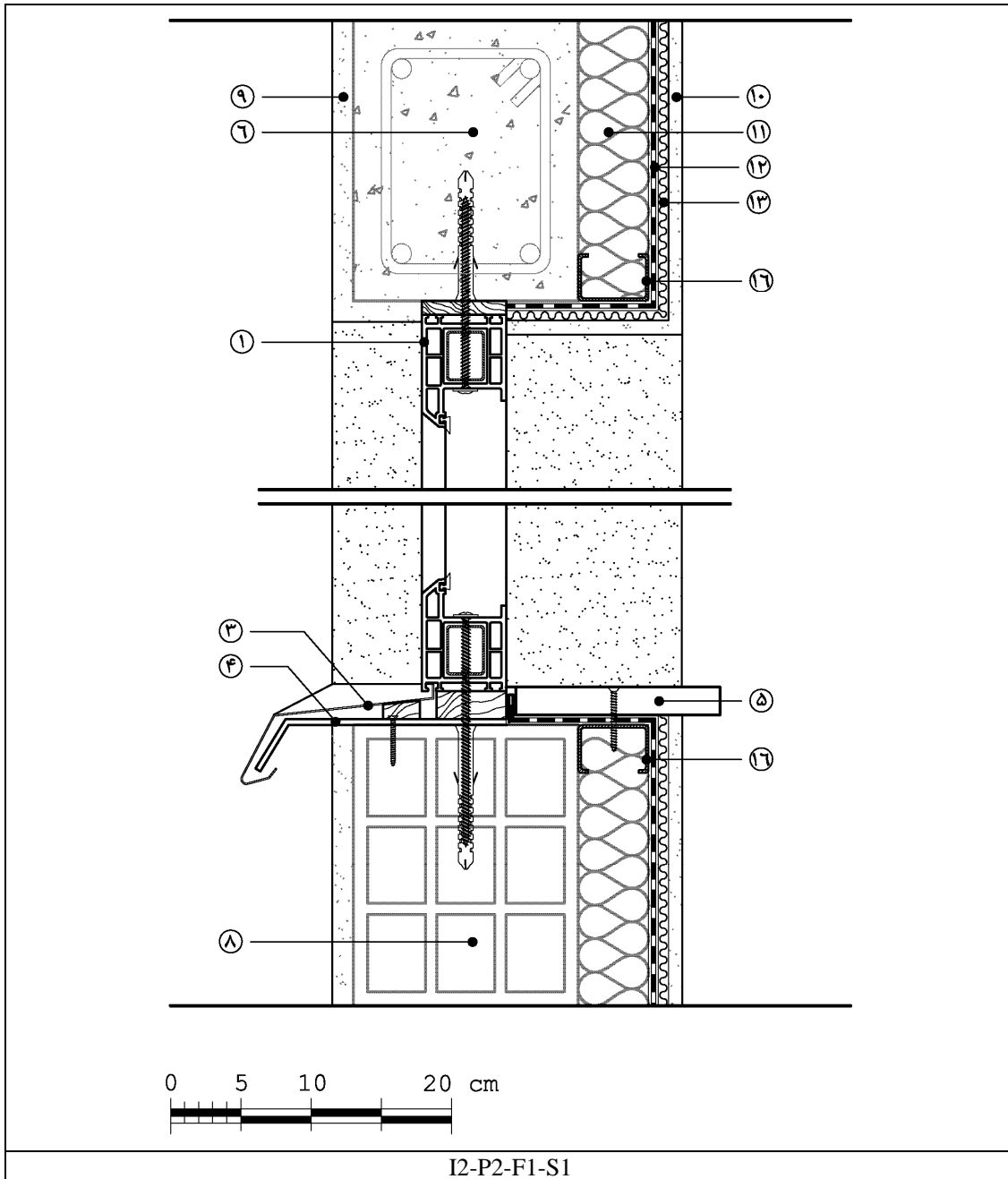


II-P2-F1-S1

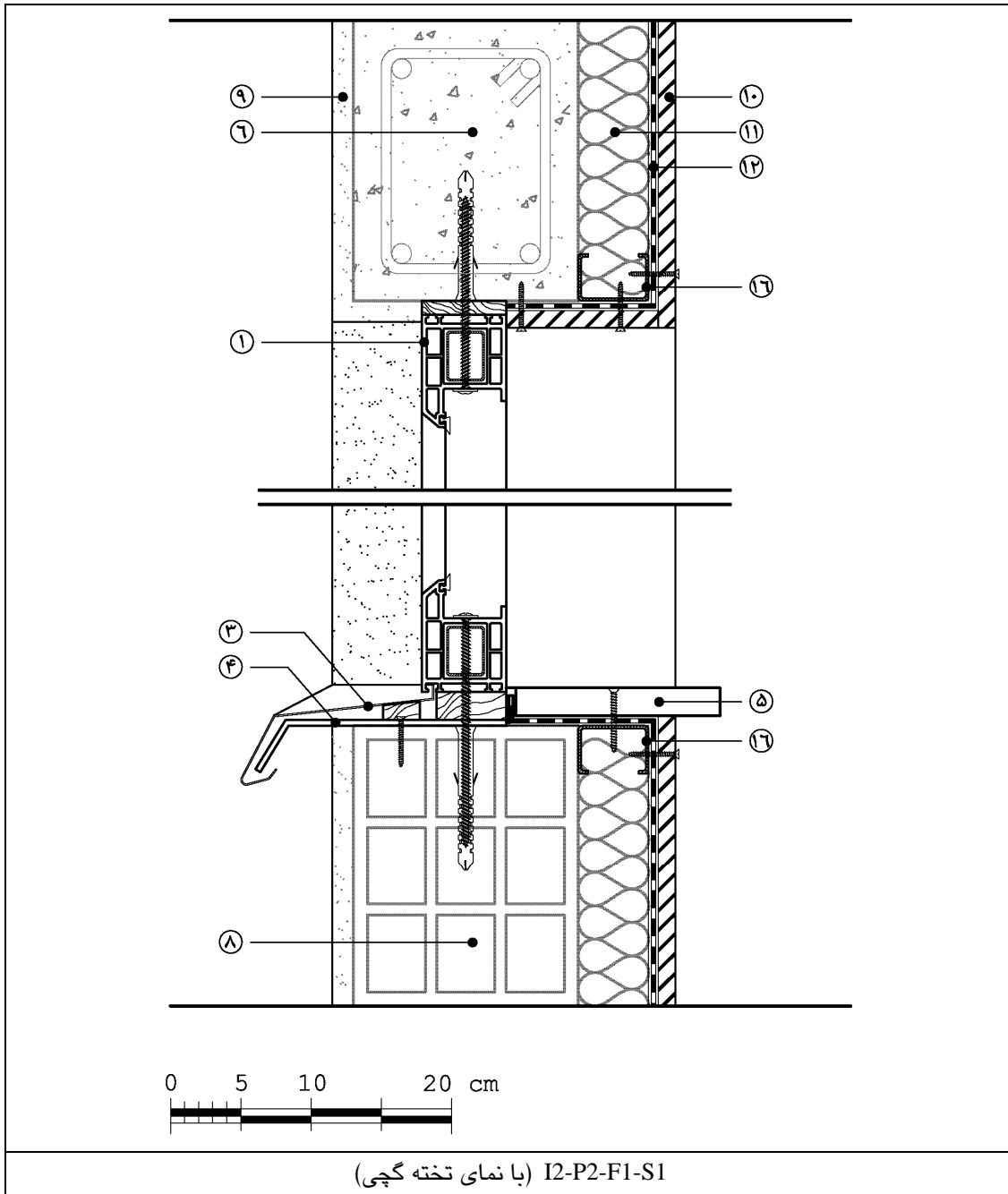






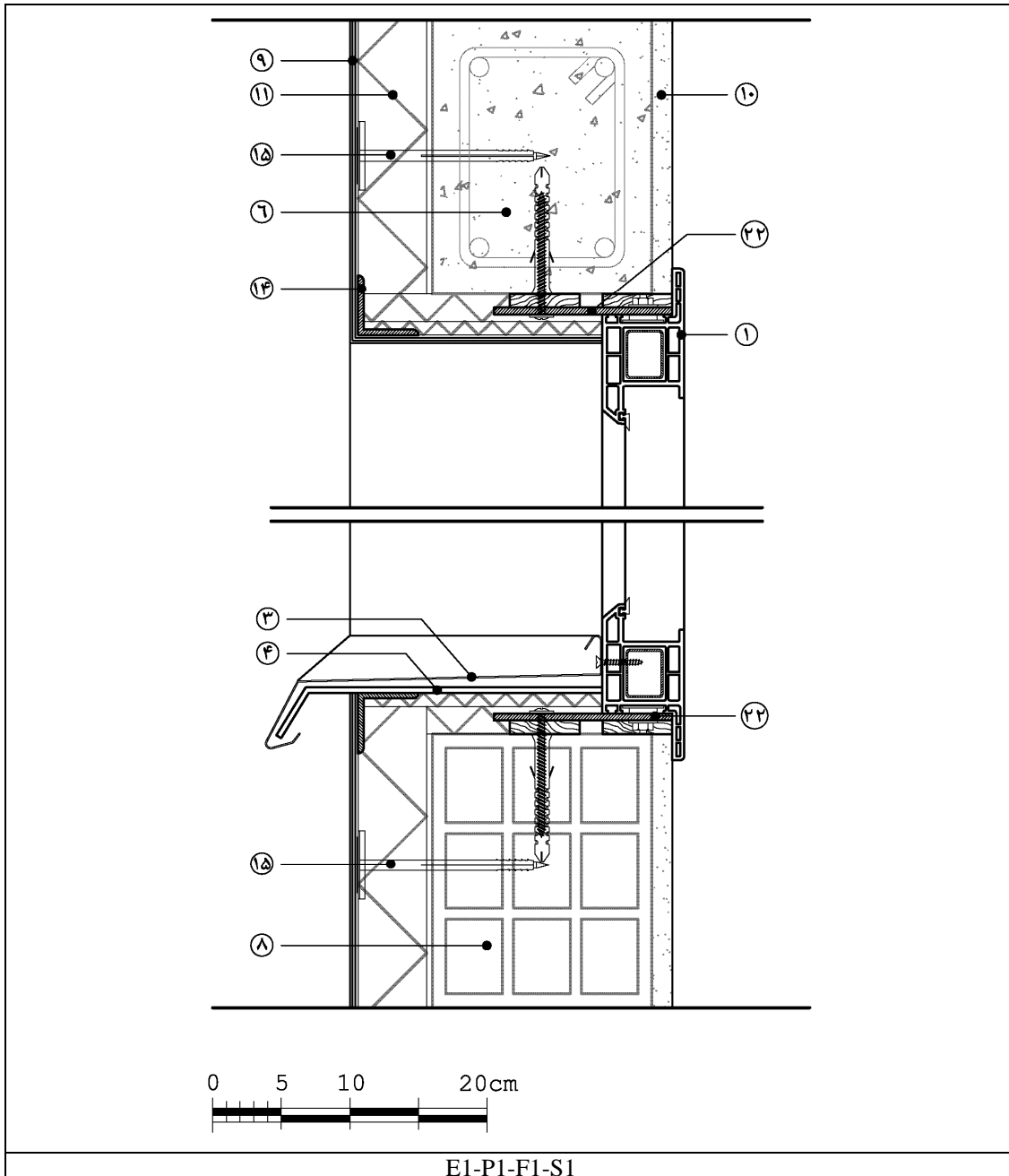


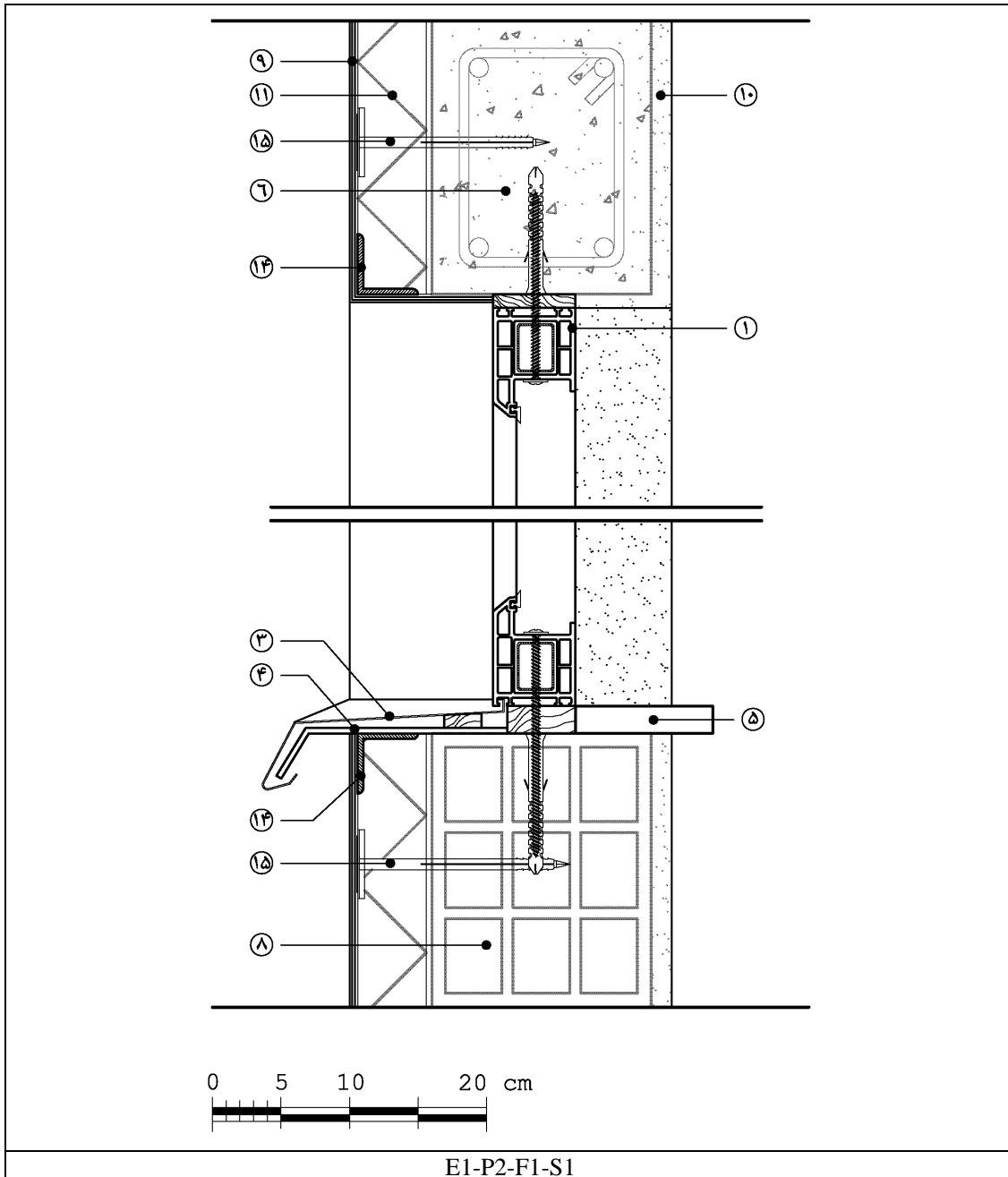
I2-P2-F1-S1

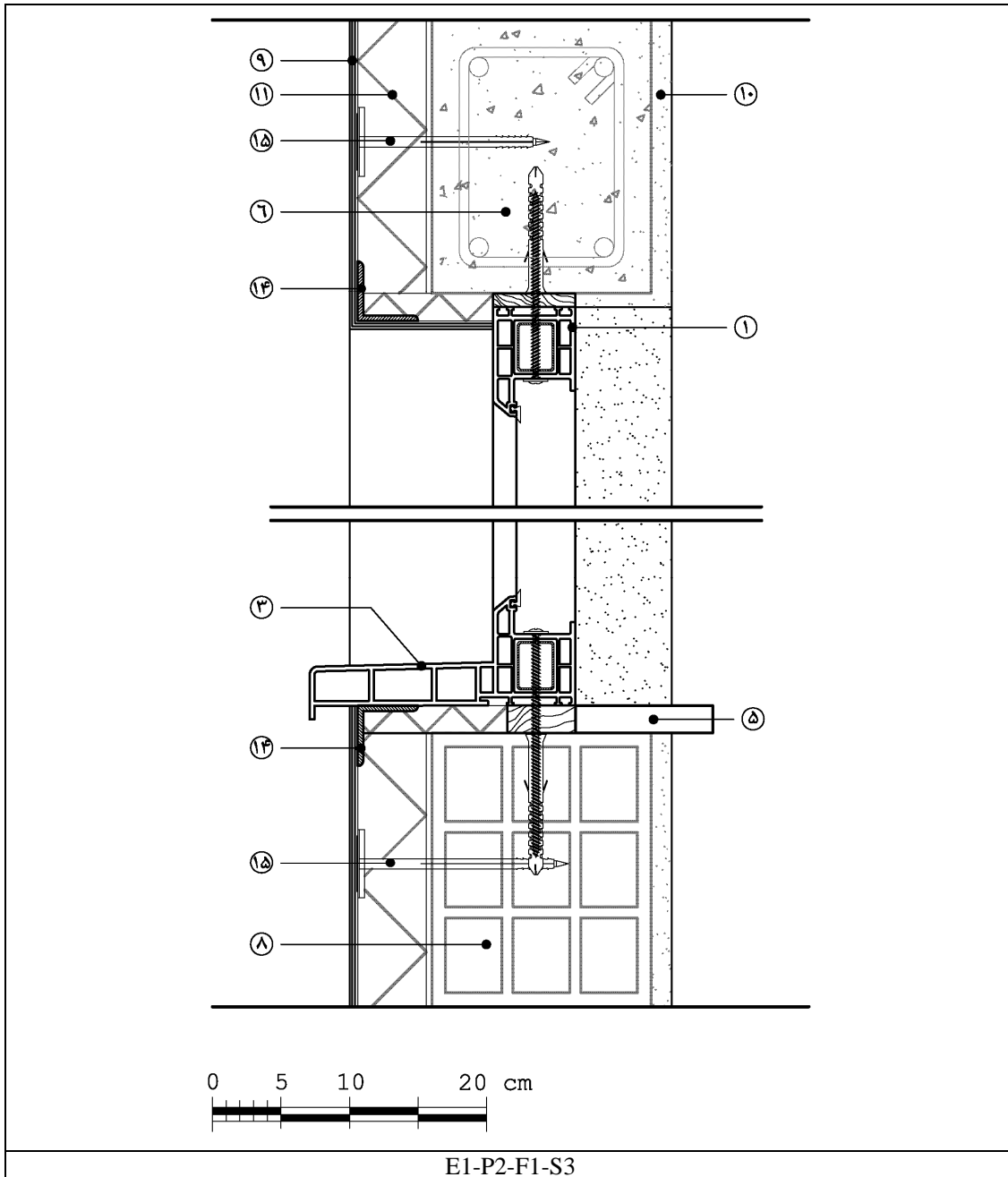


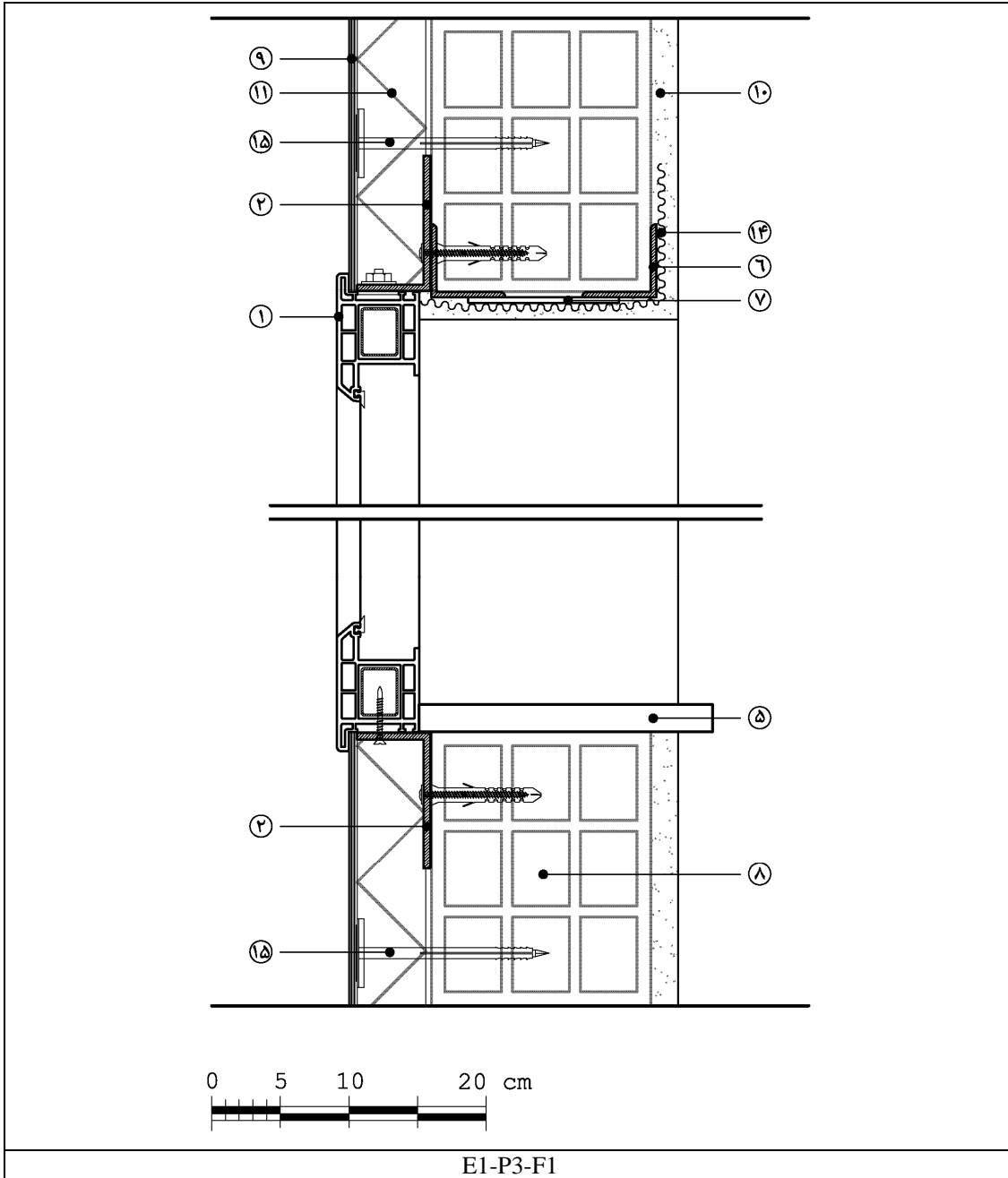


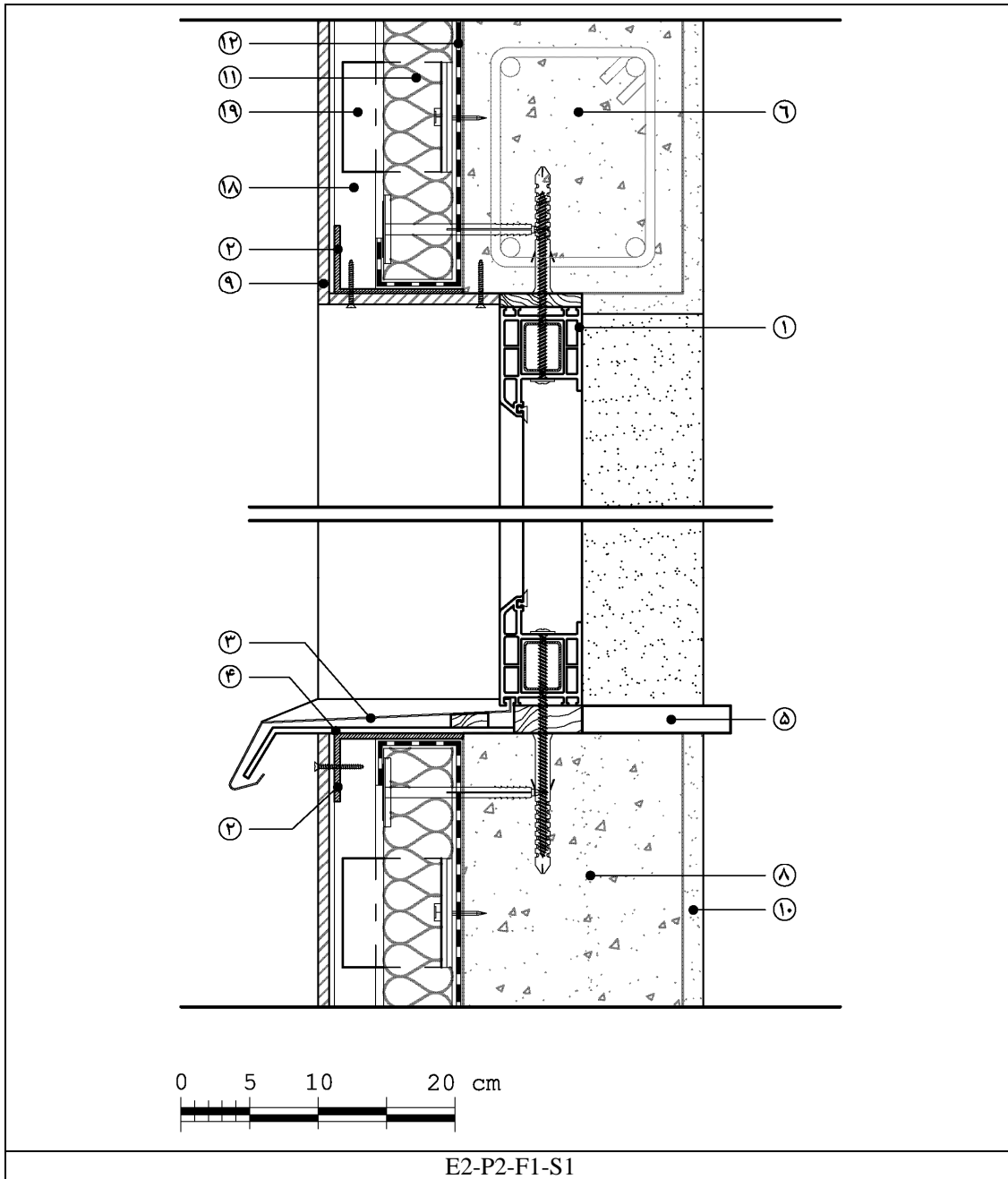
۵-۳-۲ جزئیات اجرایی نصب پنجره در دیوار با عایق‌کاری حرارتی از خارج

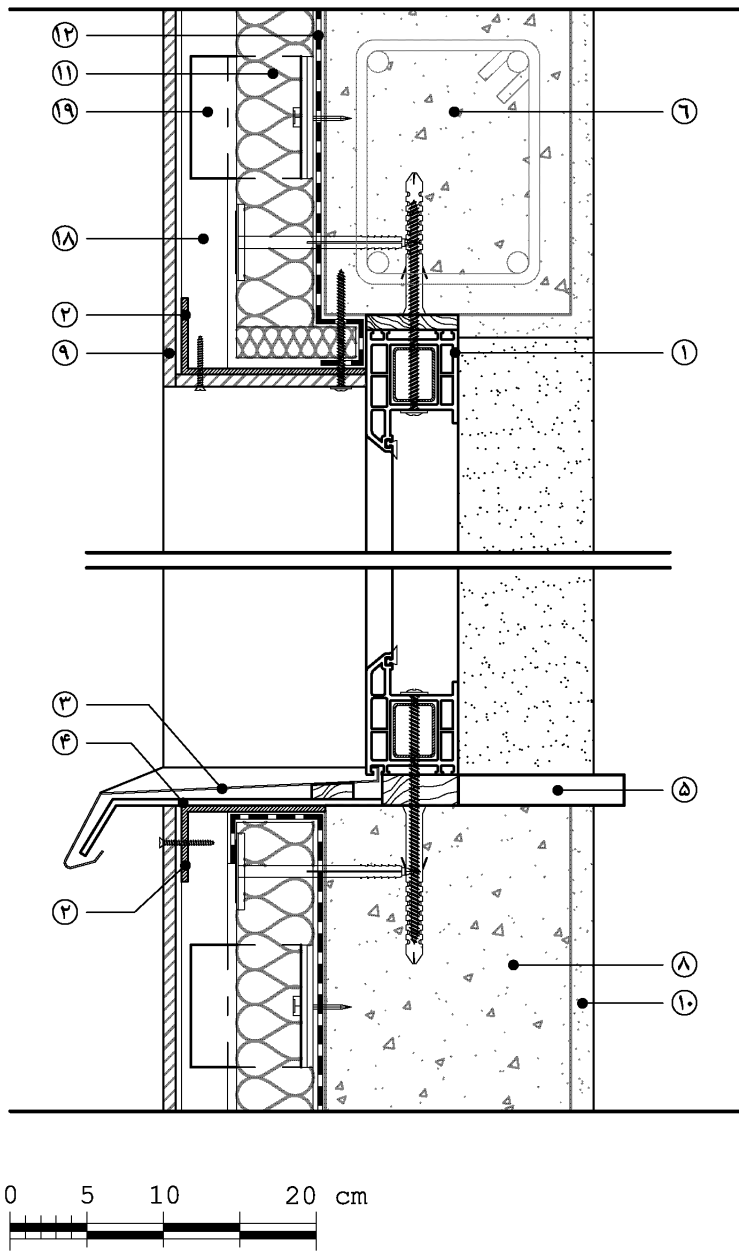




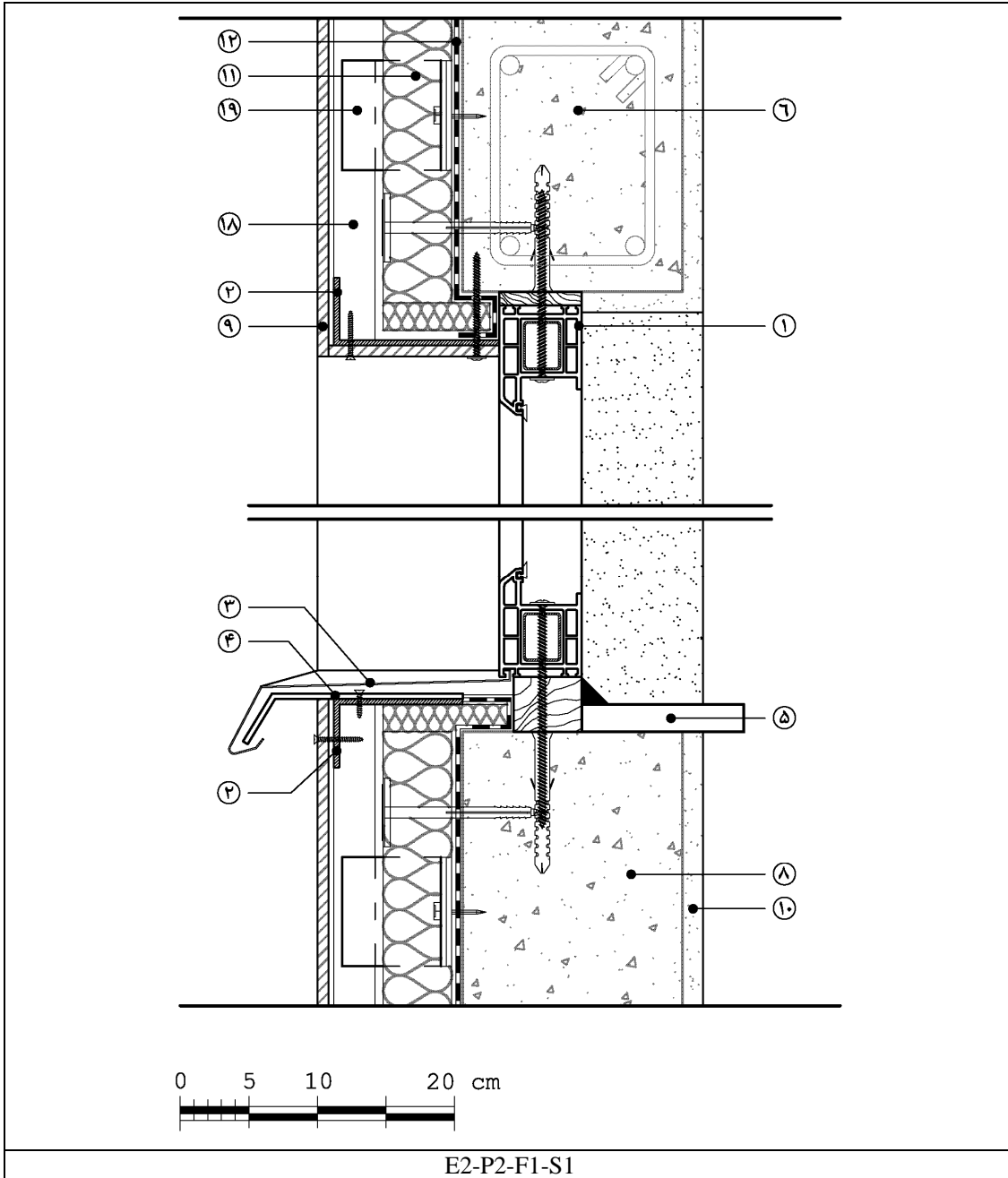


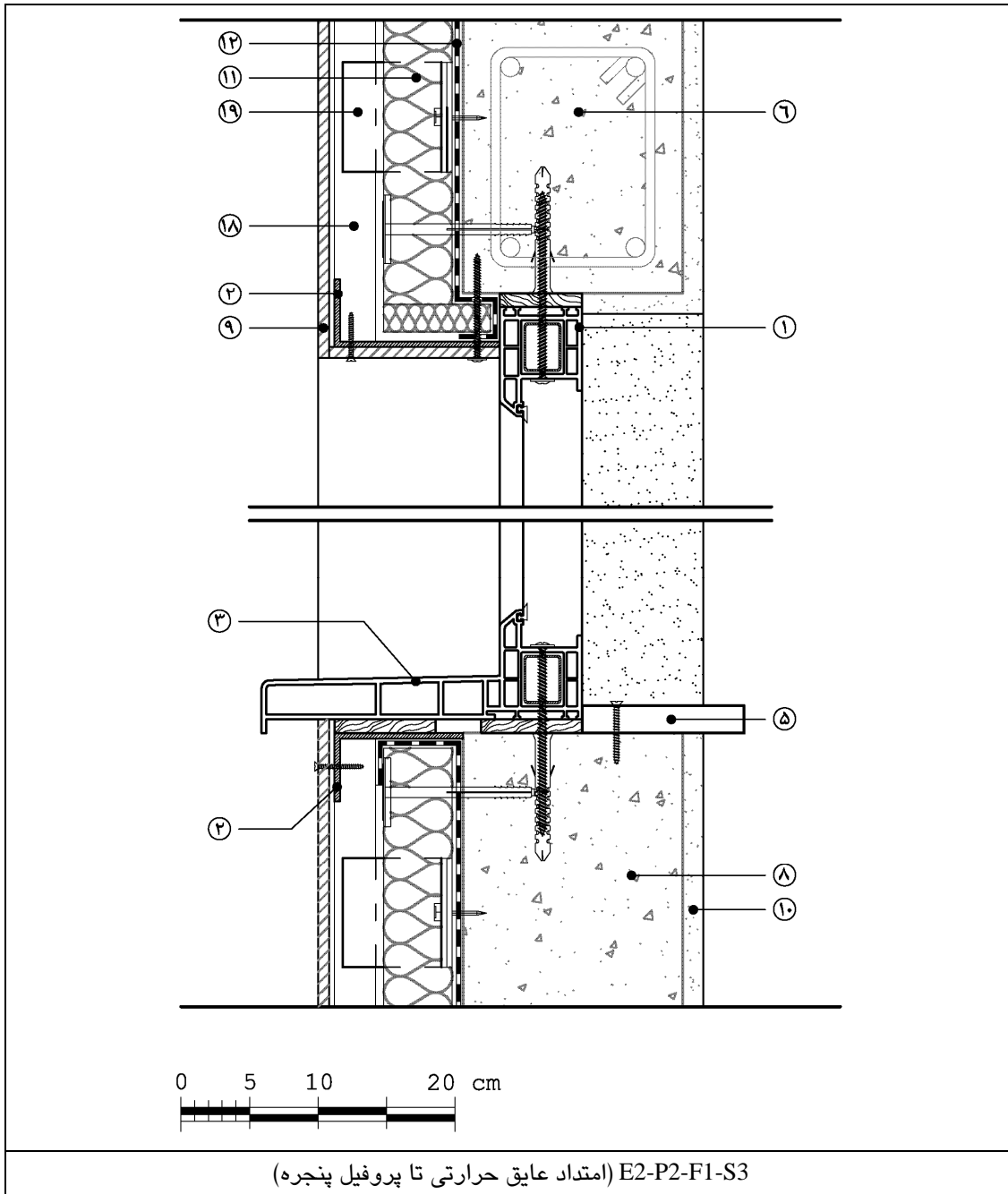




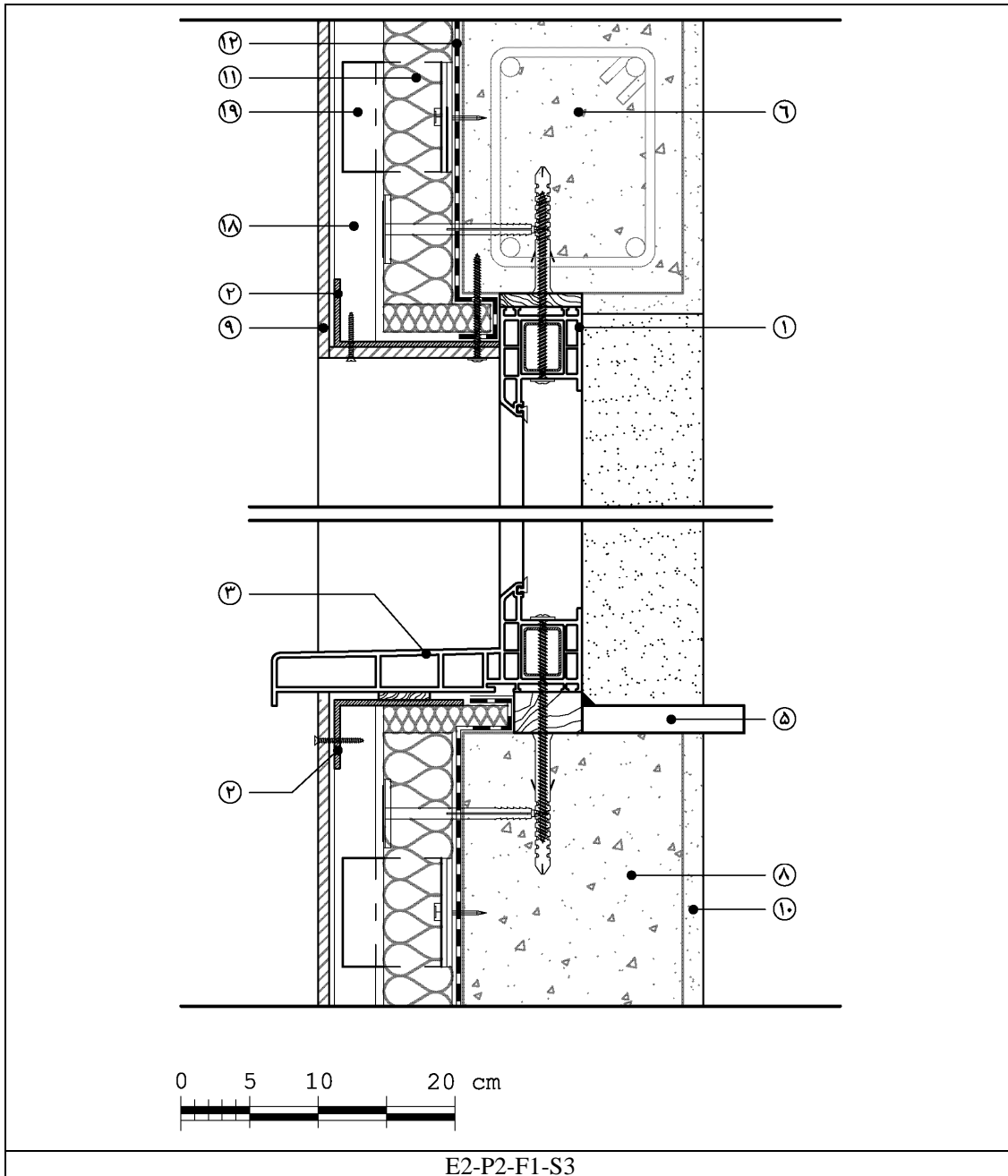


E2-P2-F1-S1 (امتداد عایق حرارتی تا پروفیل پنجره)





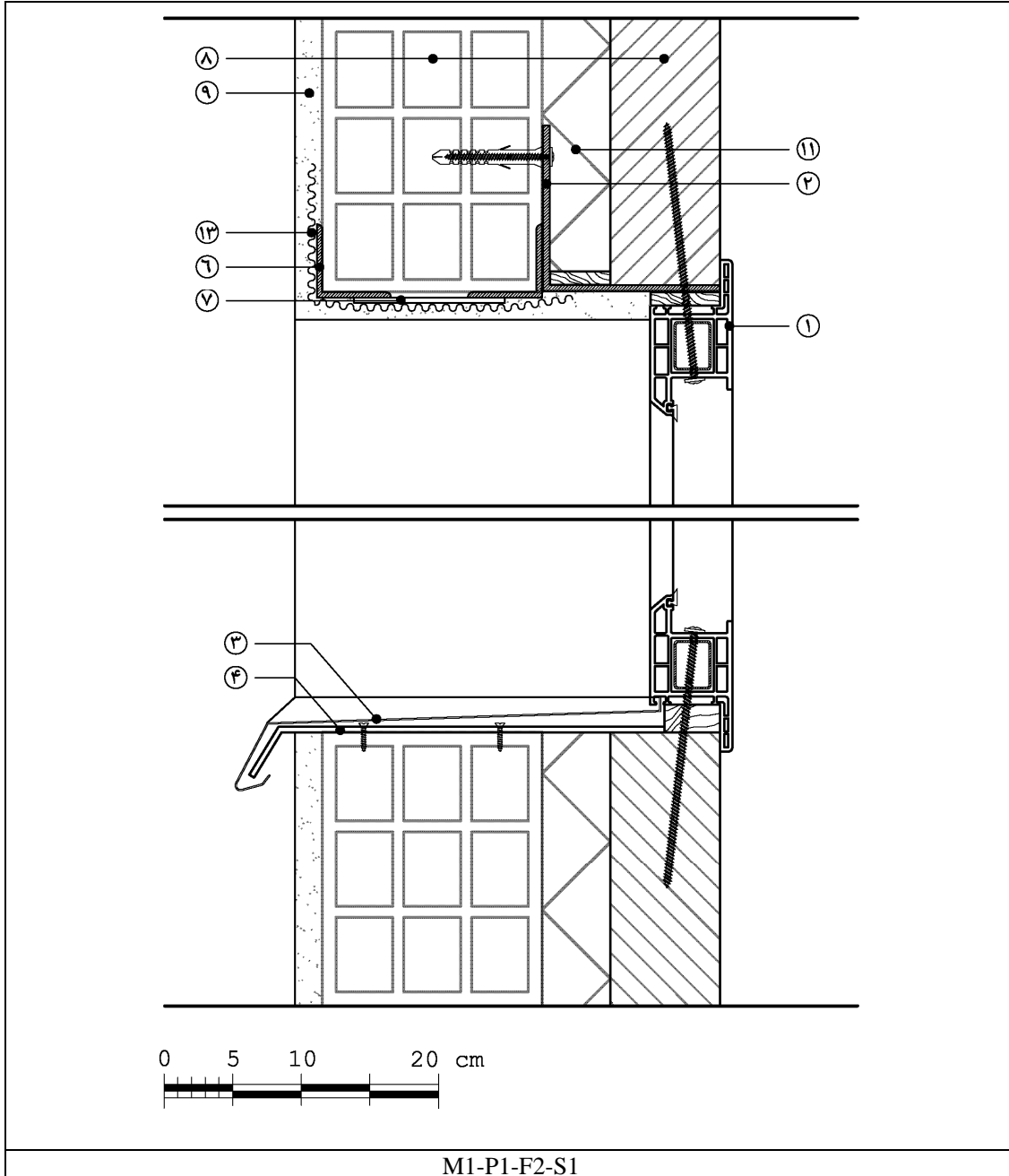
E2-P2-F1-S3 (امتداد عایق حرارتی تا پروفیل پنجره)

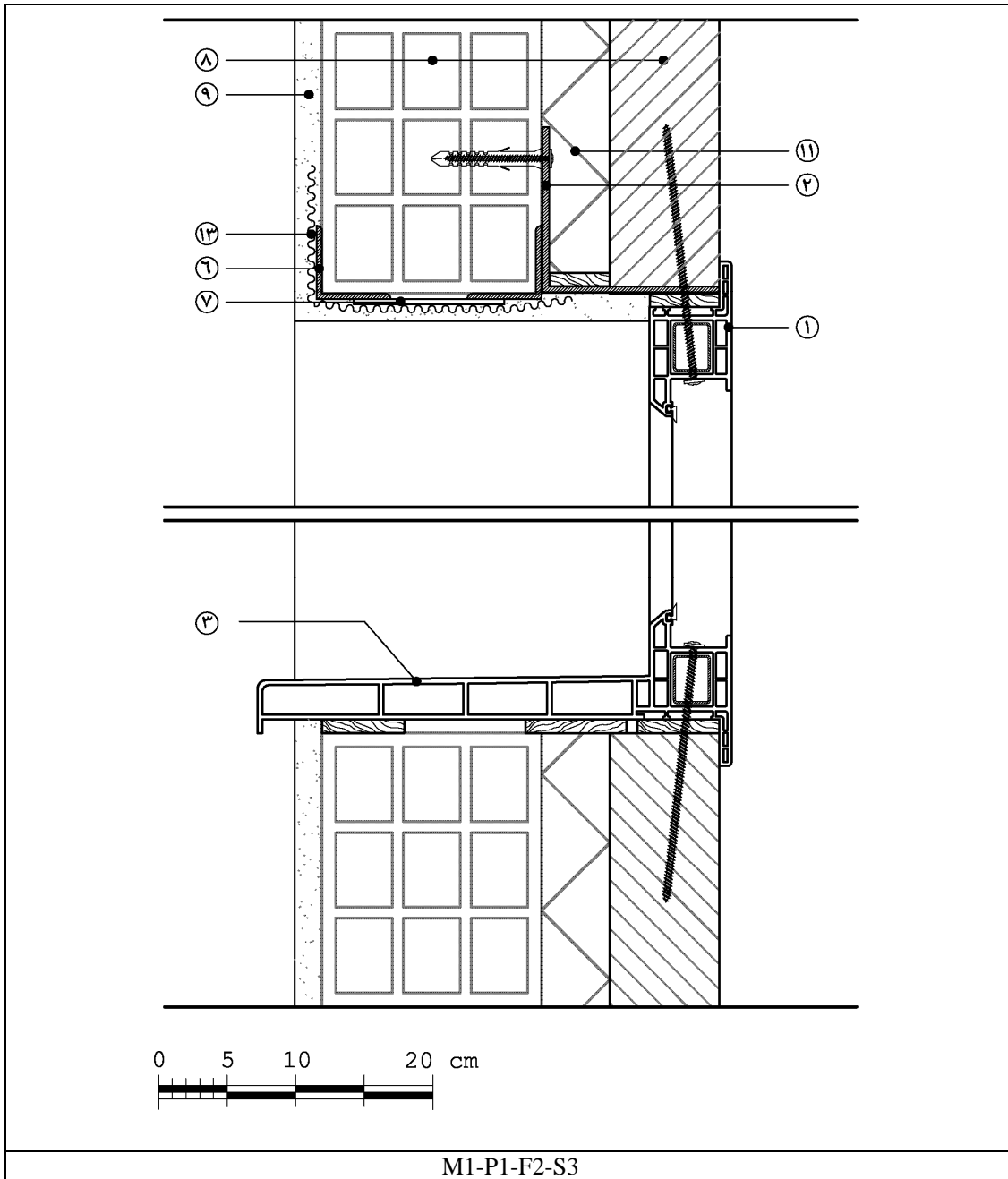


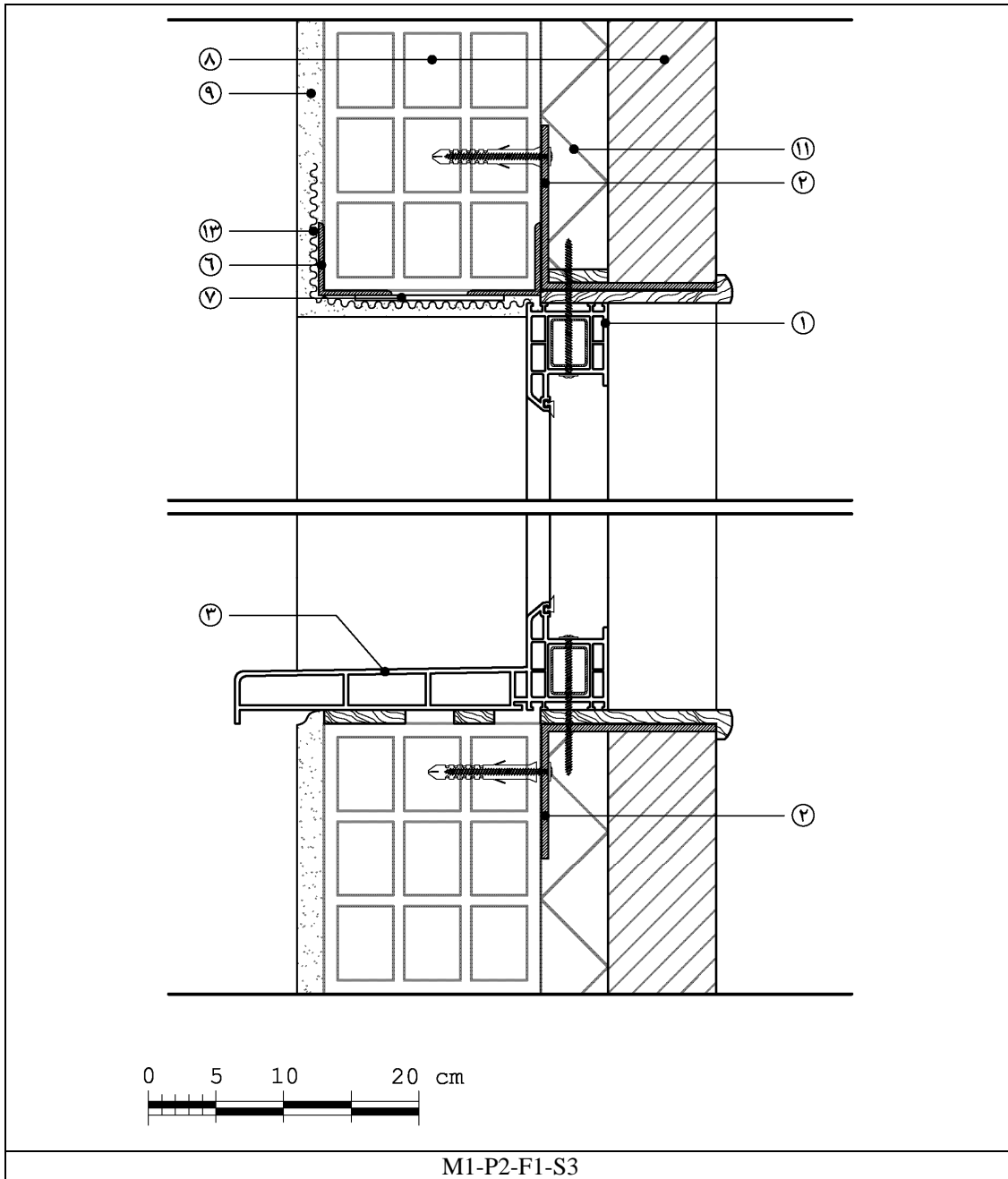
E2-P2-F1-S3



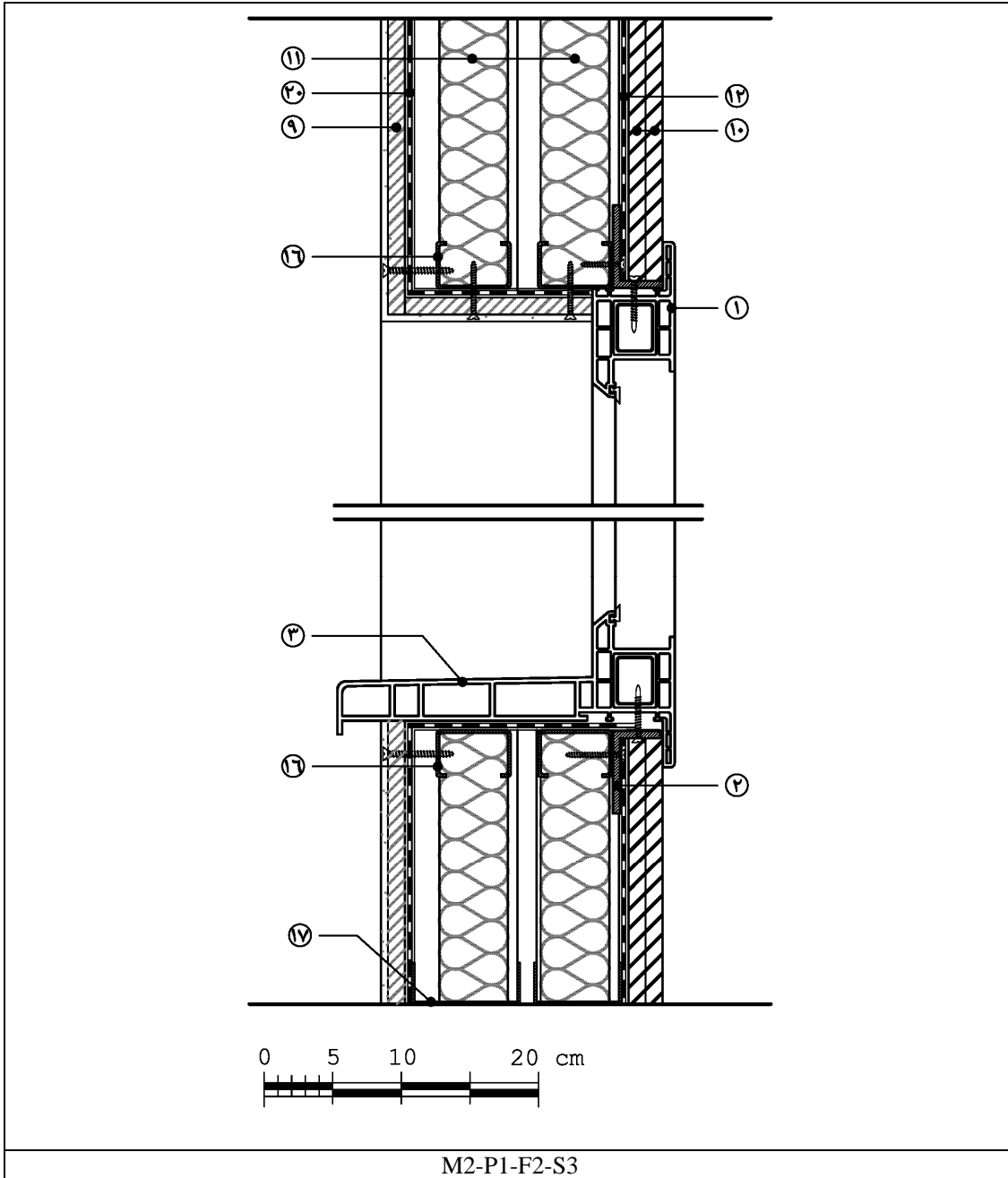
۳-۳-۵ جزئیات اجرایی نصب پنجره در دیوار با عایق‌کاری حرارتی میانی

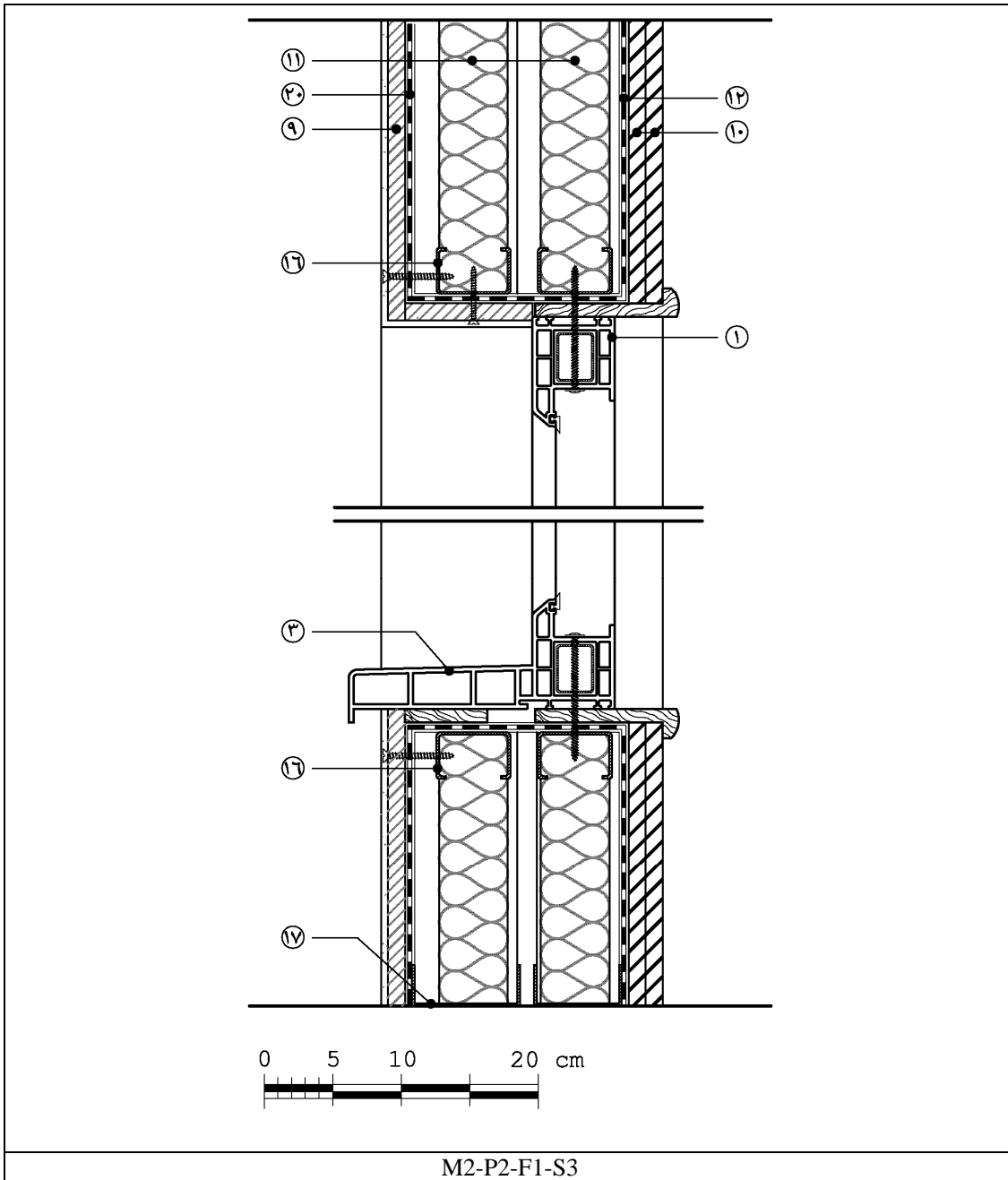






M1-P2-F1-S3





M2-P2-F1-S3

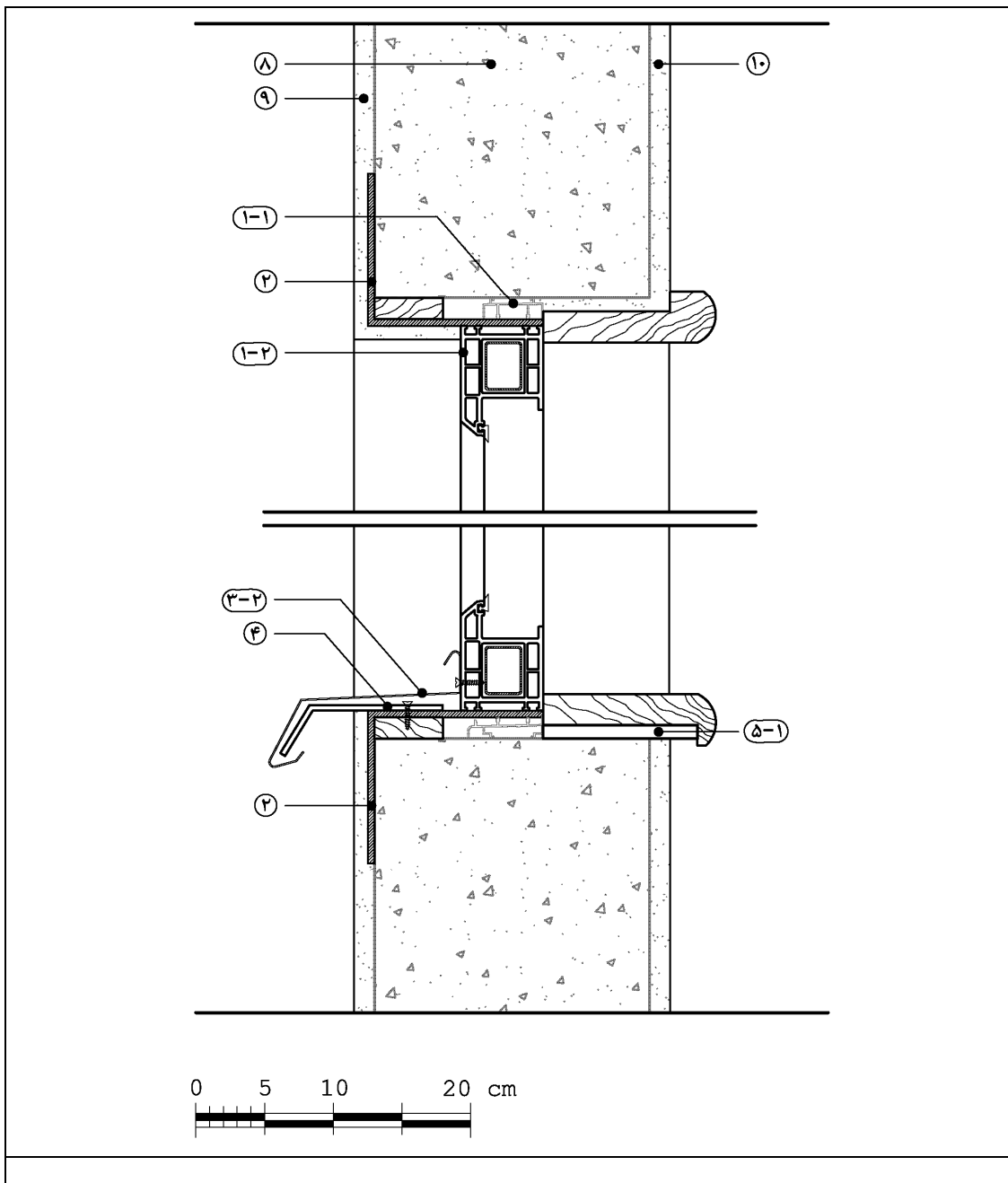


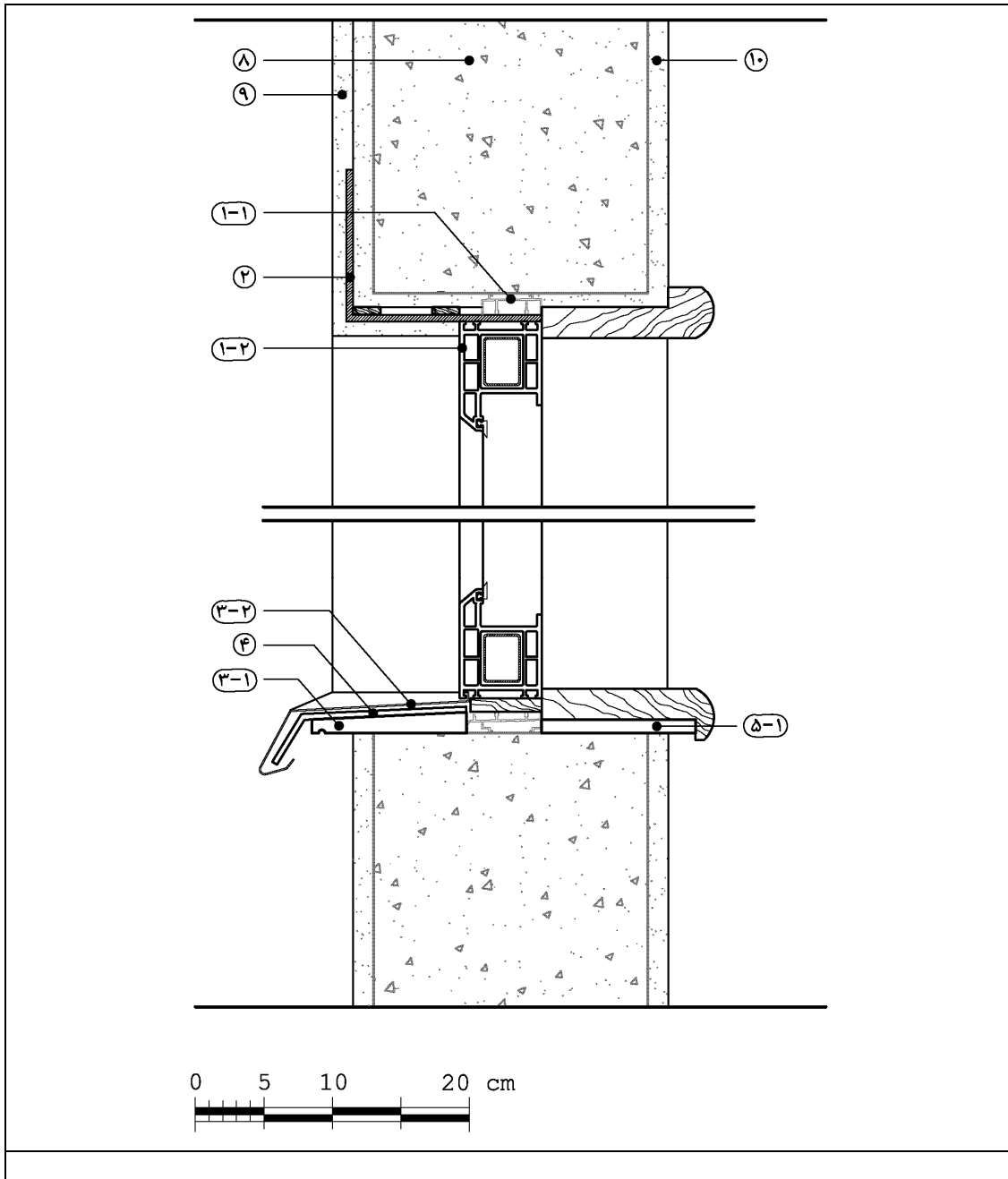
۴-۵ جزئیات اجرایی نصب پنجره در ساختمان‌های موجود

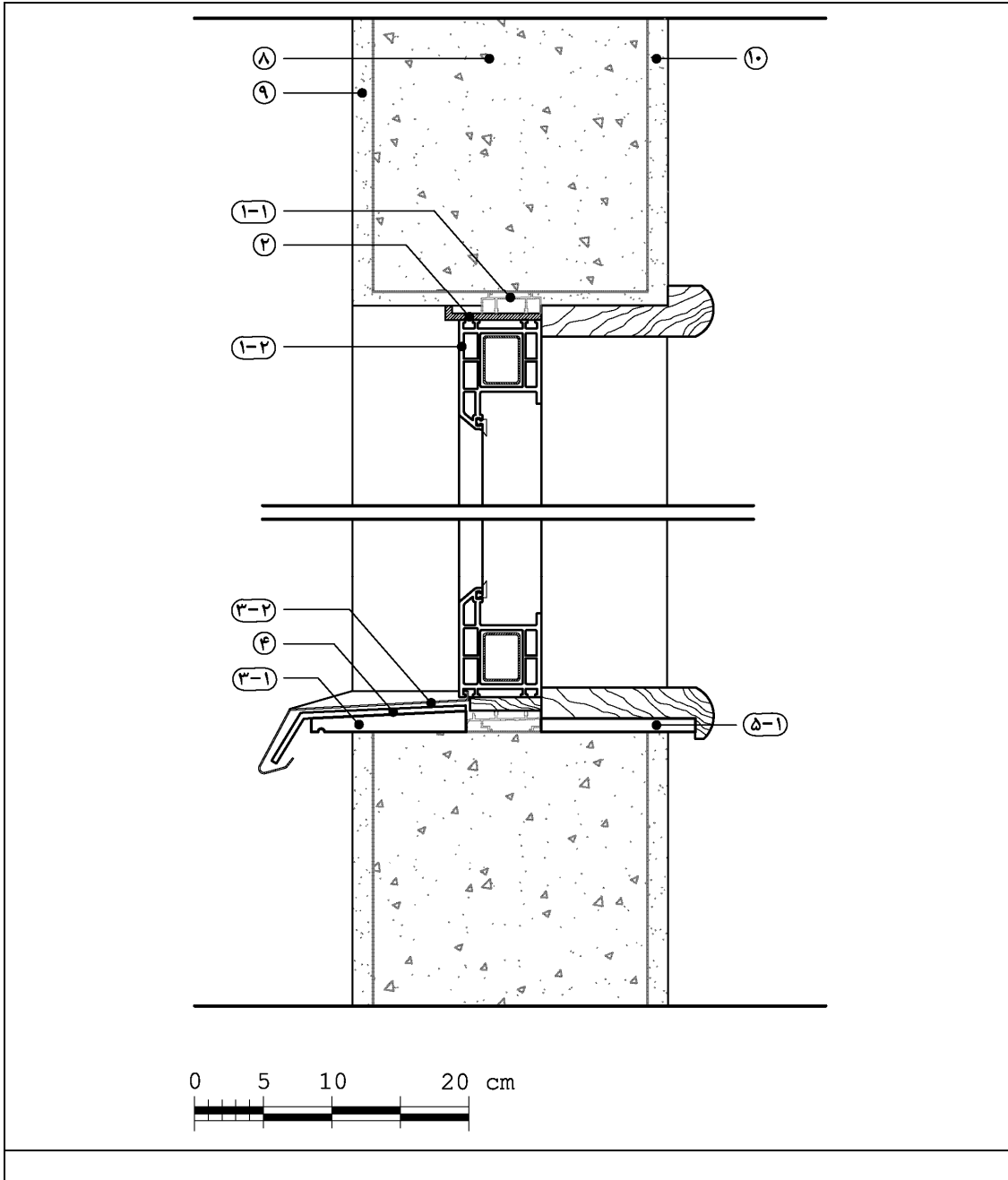
در این قسمت، جزئیات اجرایی نصب پنجره در ساختمان‌های موجود نشان داده شده است. در فصل چهارم گزارش، روش‌های نصب پنجره در ساختمان‌های موجود تشریح گردیده است. در این روش پس از بیرون آوردن و حذف قسمت‌های بازشو و شیشه‌ها، وادارها و سایر اجزای میانی پنجره‌ها نیز، پنجره جدید نصب می‌گردد. در ادامه، جزئیات اجرایی نصب پنجره روی قاب آلومینیومی پنجره قدیمی، قاب فولادی پنجره قدیمی و قاب چوبی پنجره قدیمی نشان داده شده است. لازم به توضیح است، به منظور تمایز اجزای قدیمی و جدید در جزئیات نمایش داده شده، برای اجزای قدیمی، عدد ۱ در کنار عدد مربوط به آن جزء و برای اجزای جدید، عدد ۲ نشان داده شده است.



۵-۴-۱ جزئیات اجرایی نصب پنجره روی قاب آلومینیومی پنجره قدیمی

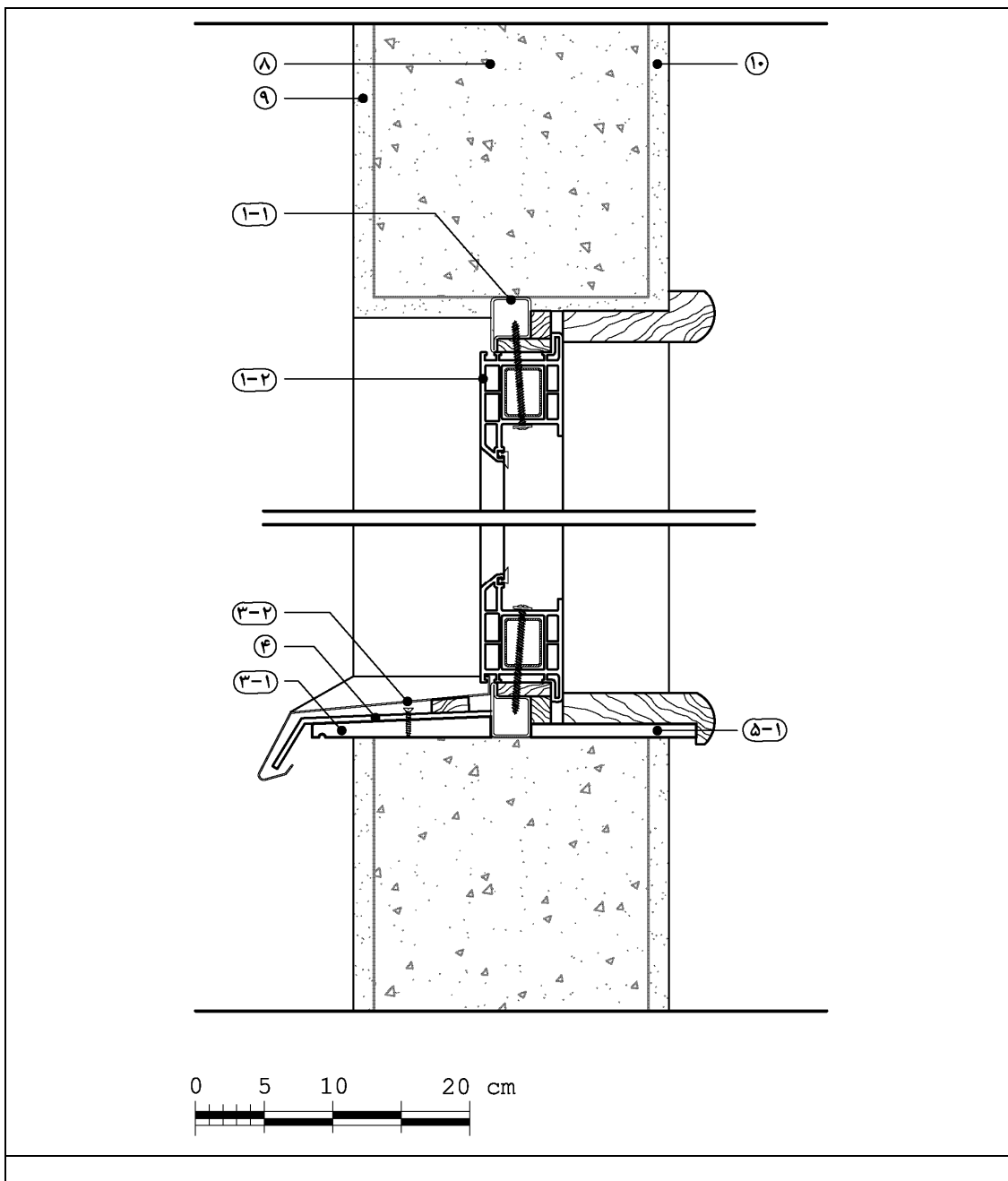


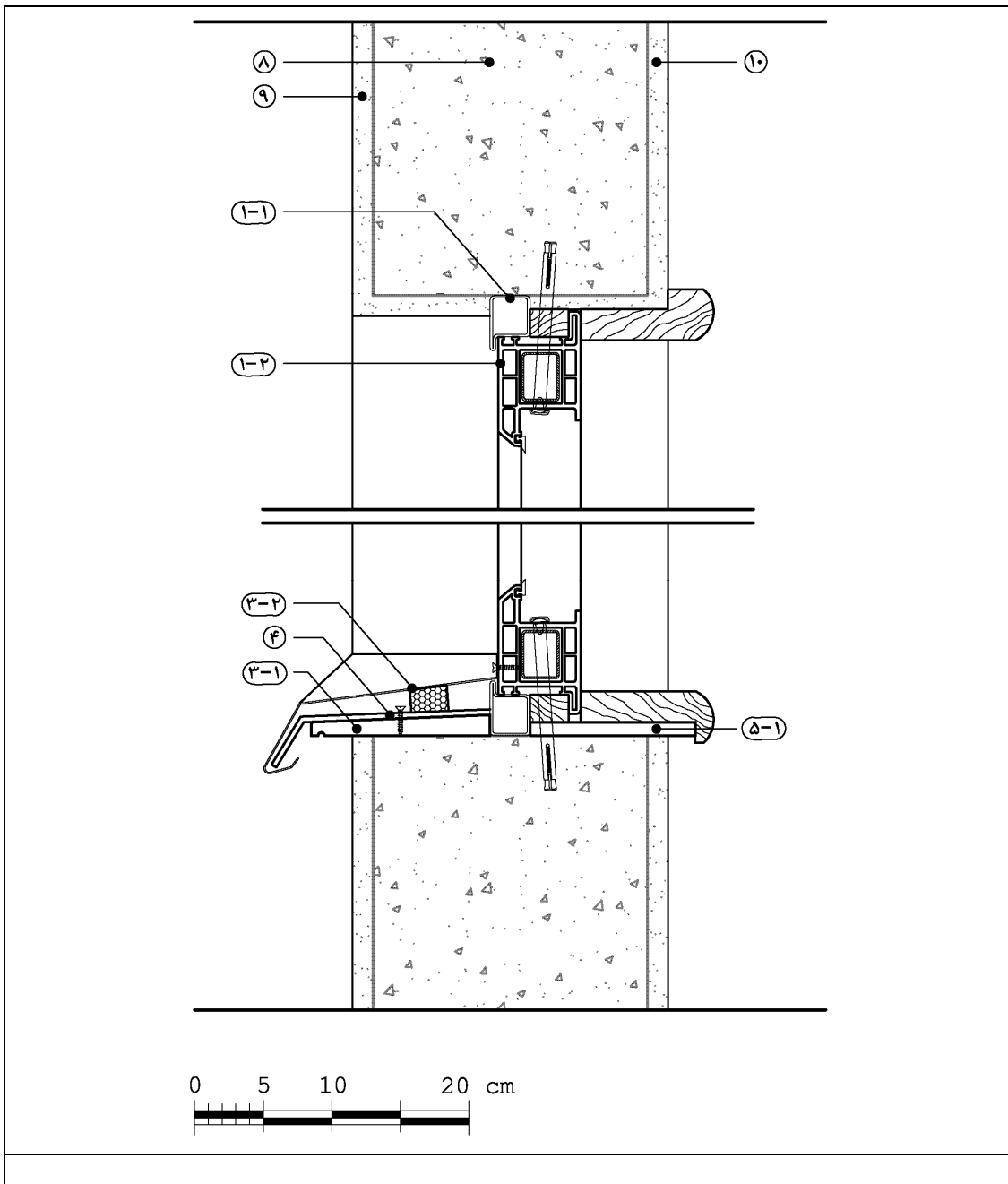


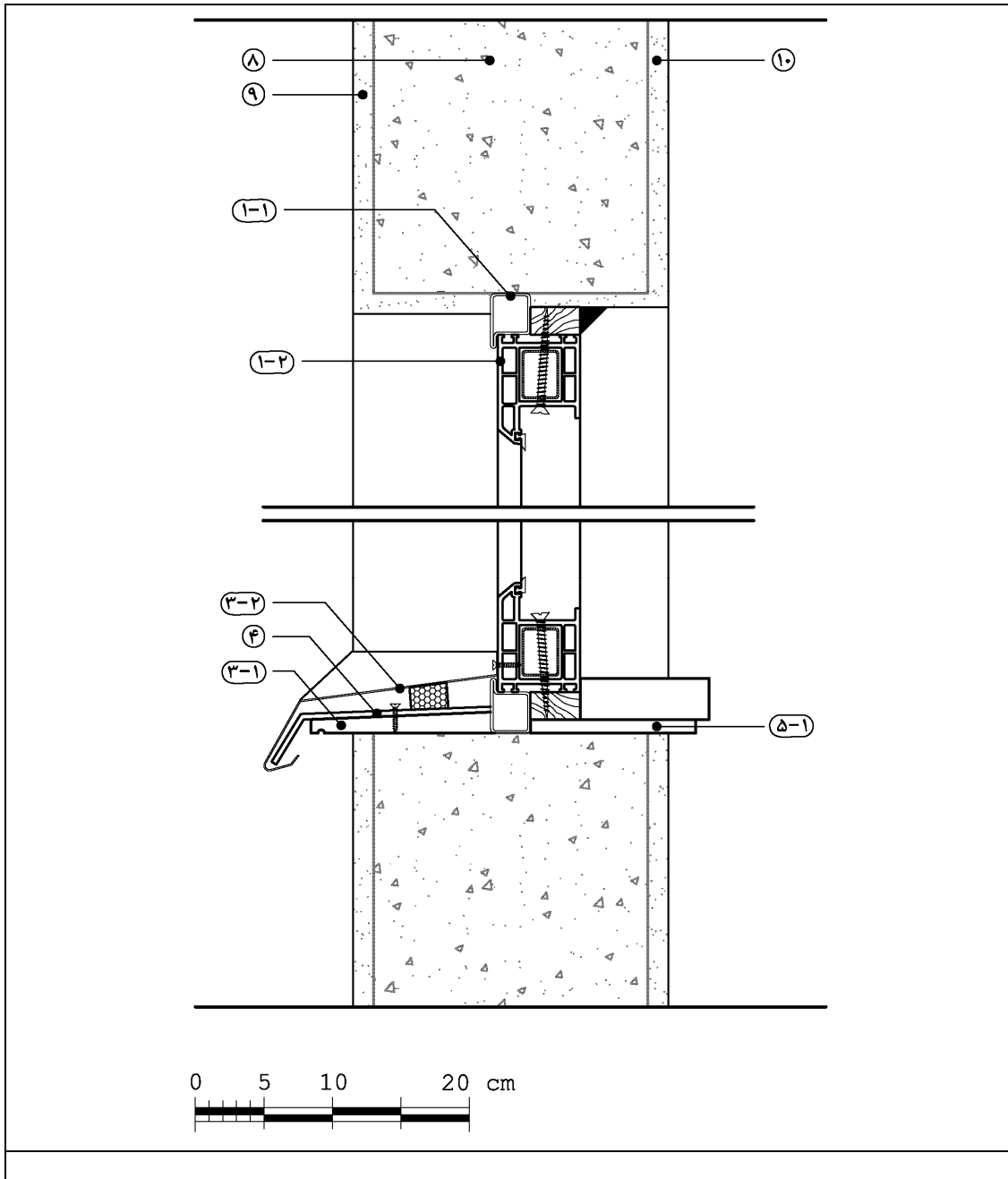


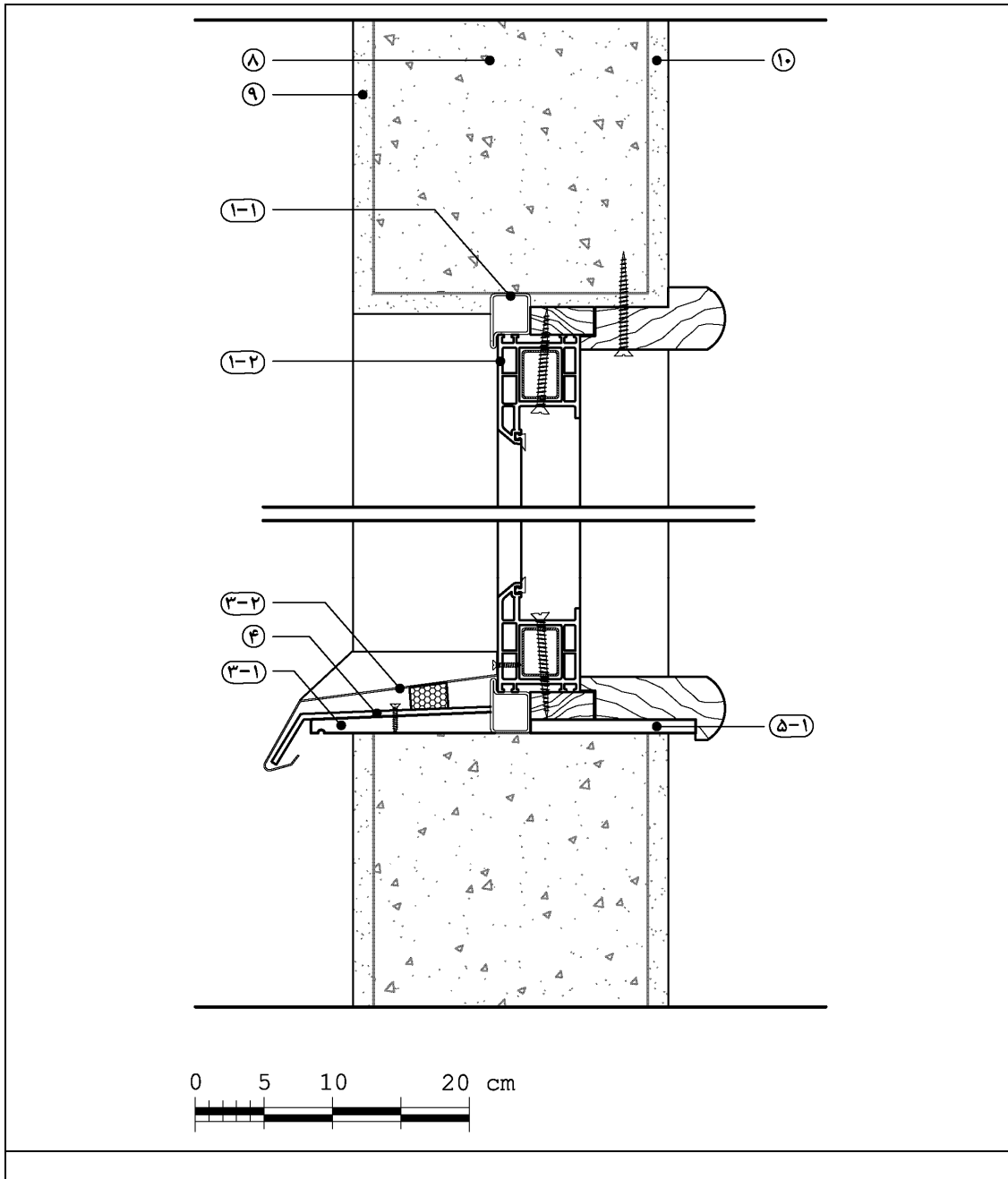


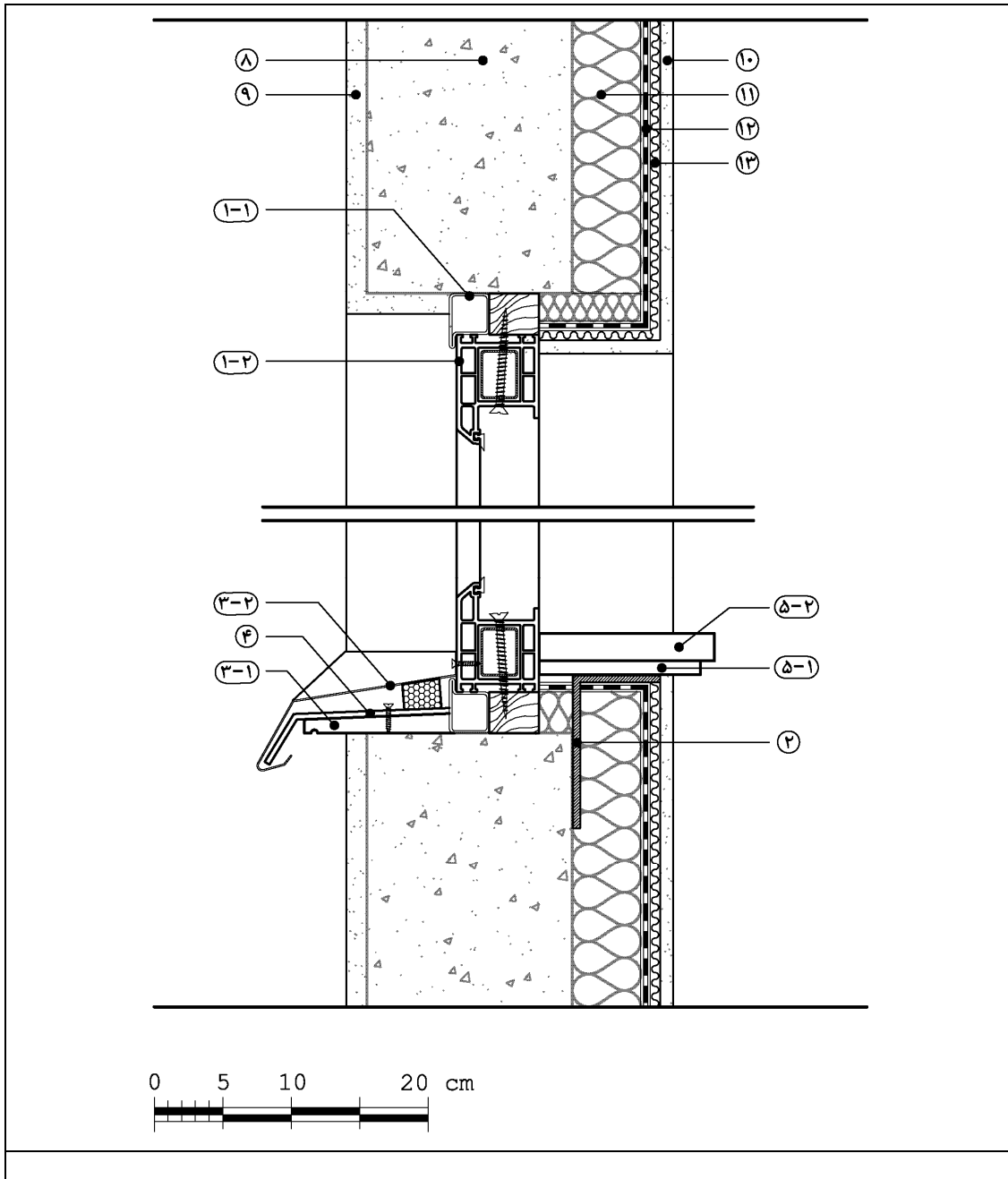
۵-۴-۲ جزئیات اجرایی نصب پنجره روی قاب فولادی پنجره قدیمی





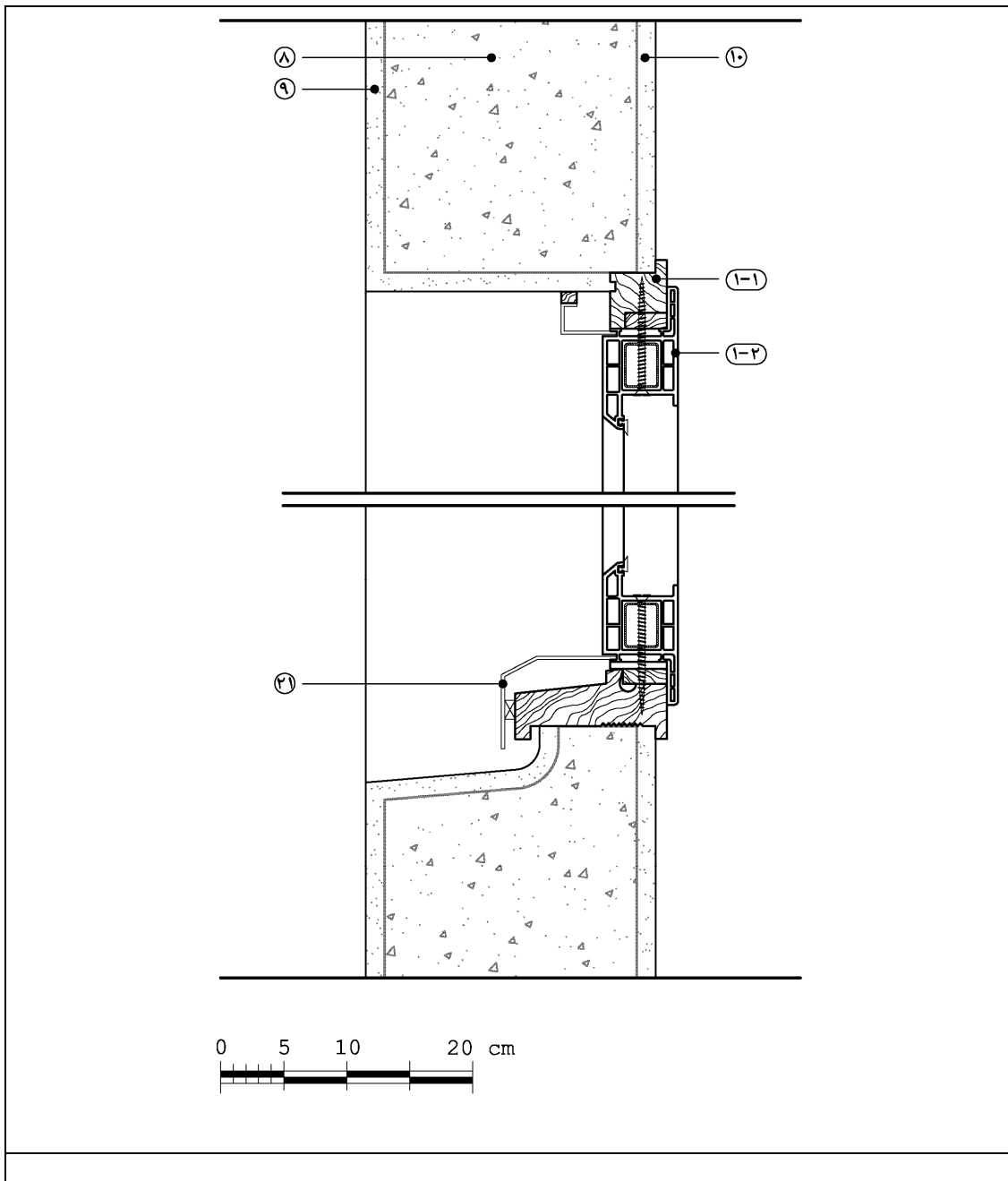


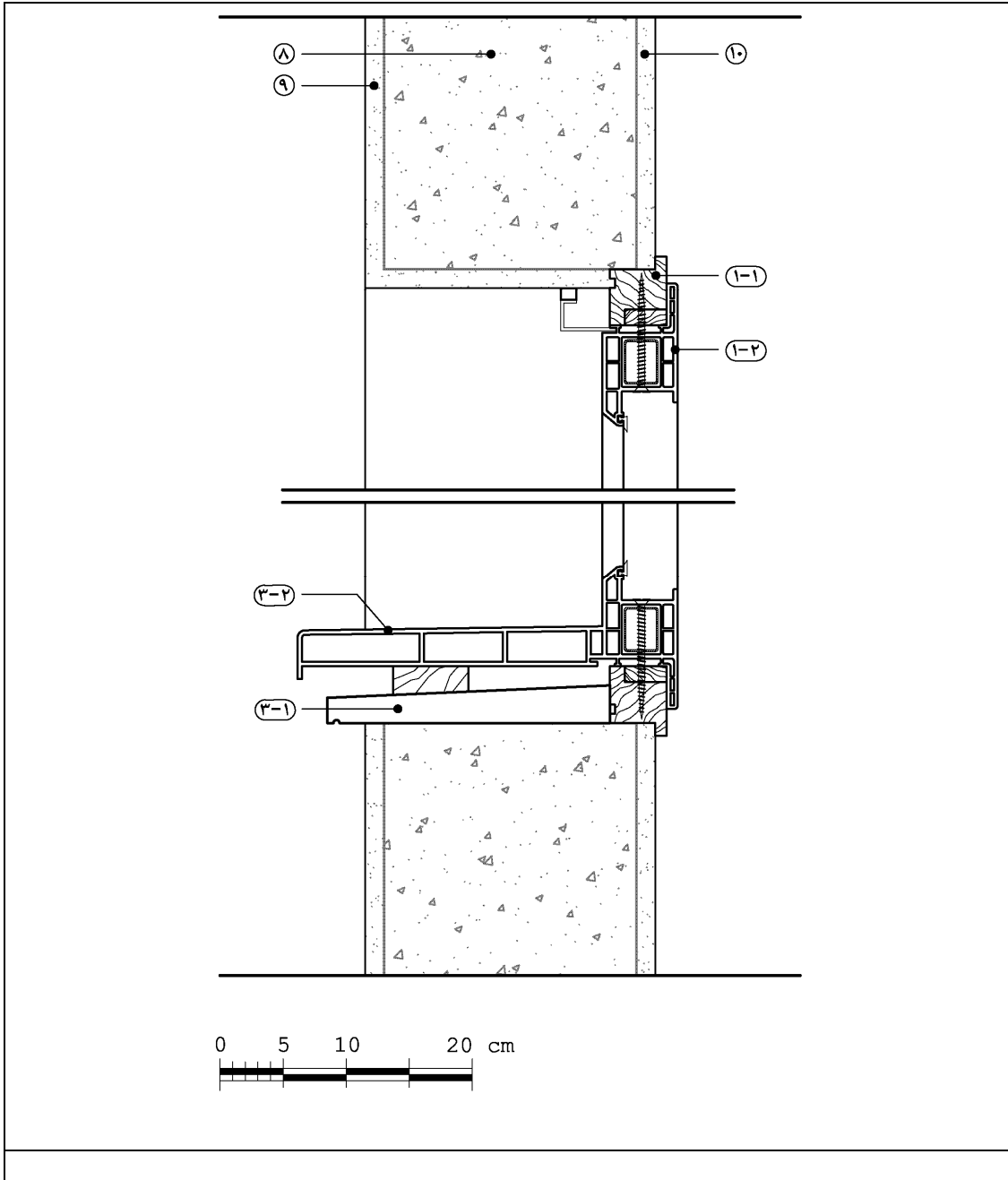


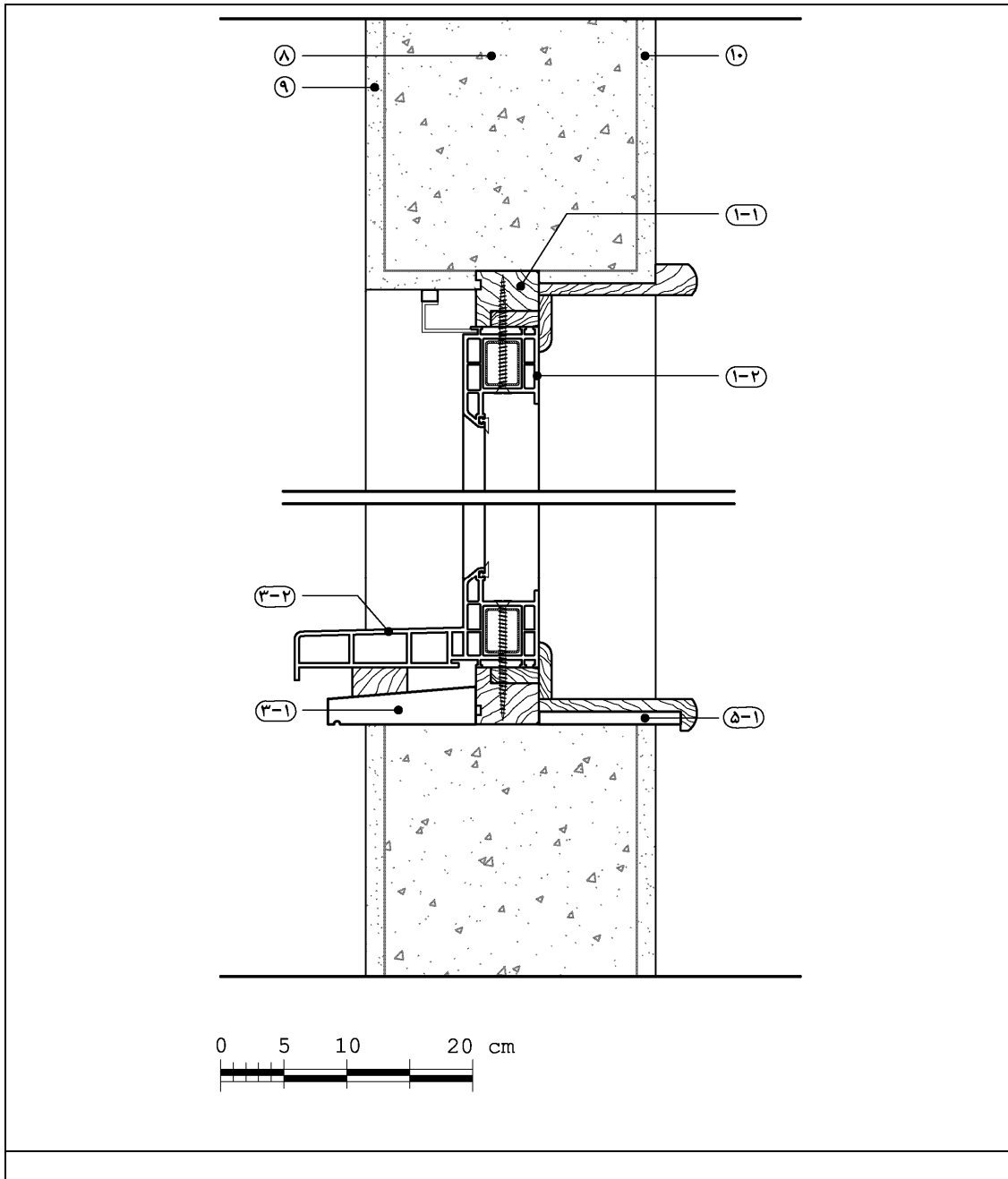


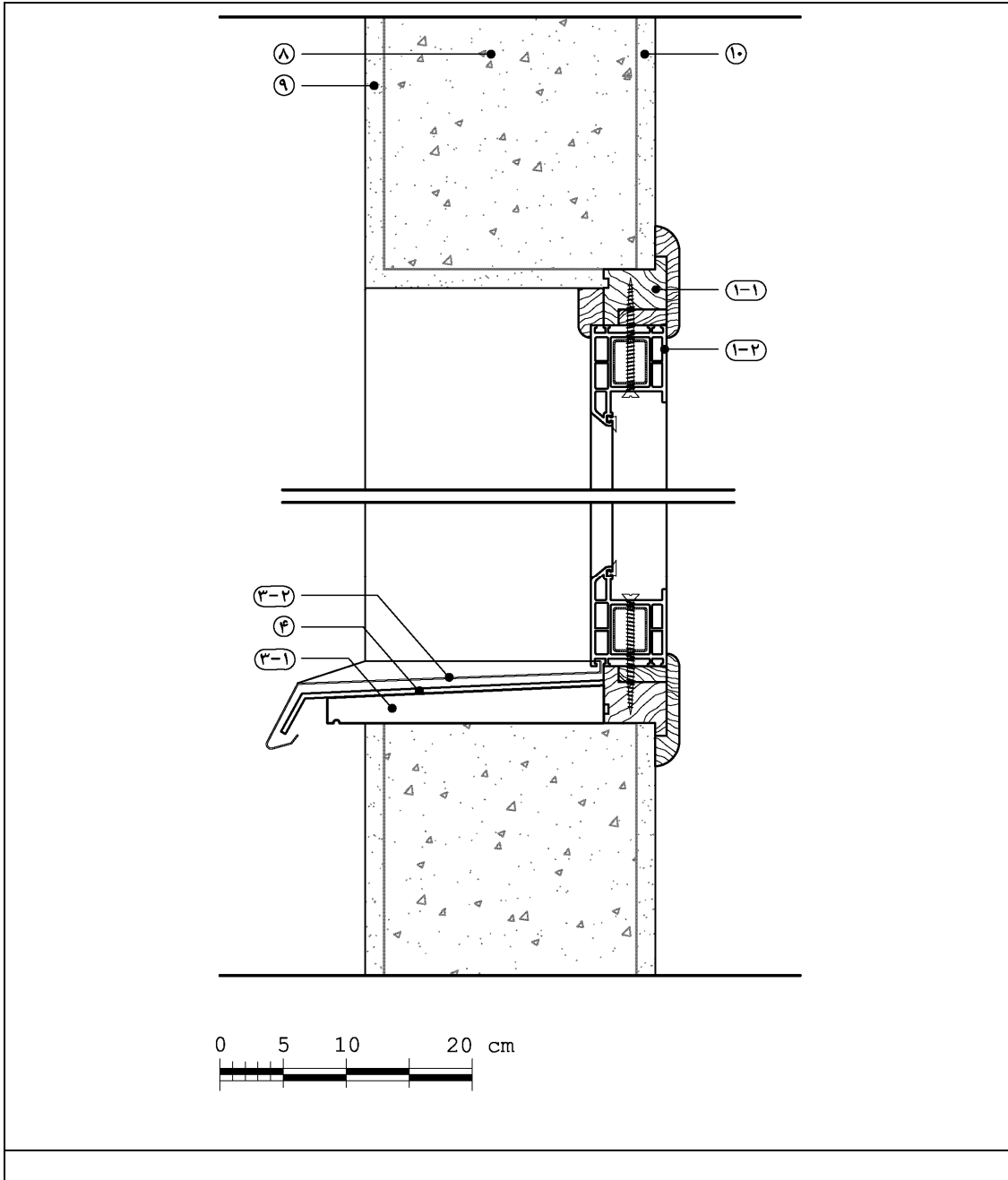


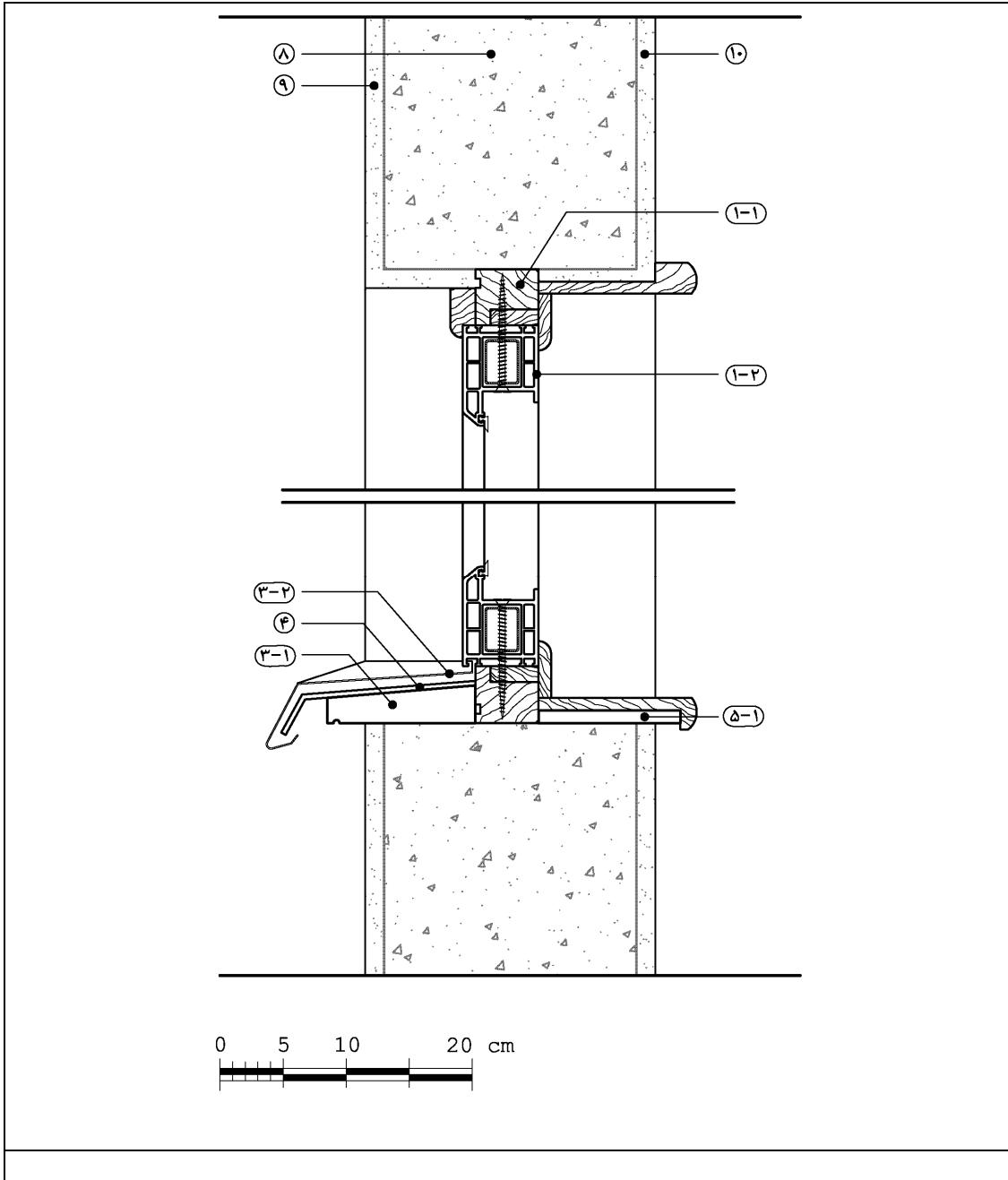
۳-۴-۵ جزئیات اجرایی نصب پنجره روی قاب چوبی پنجره قدیمی

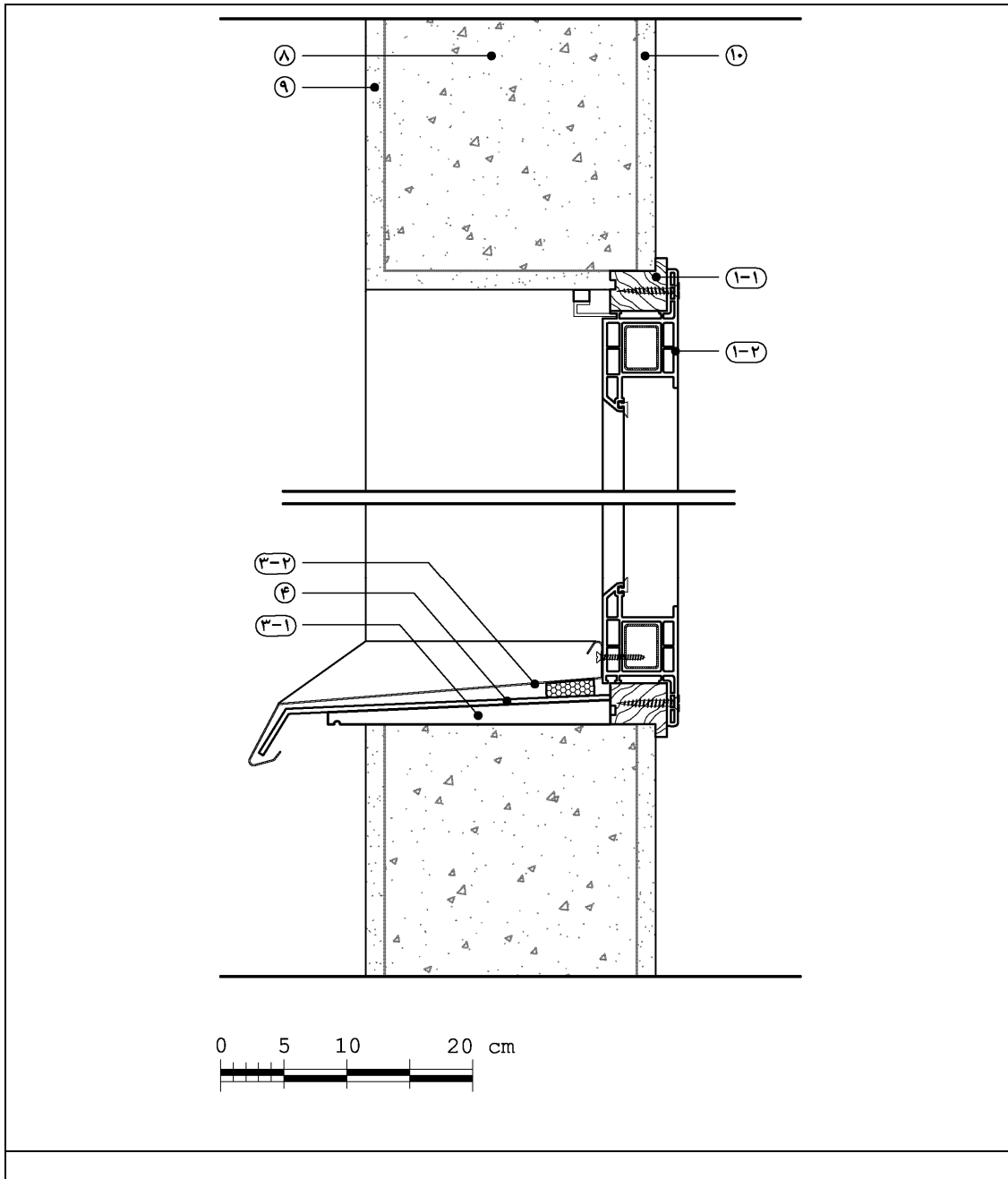


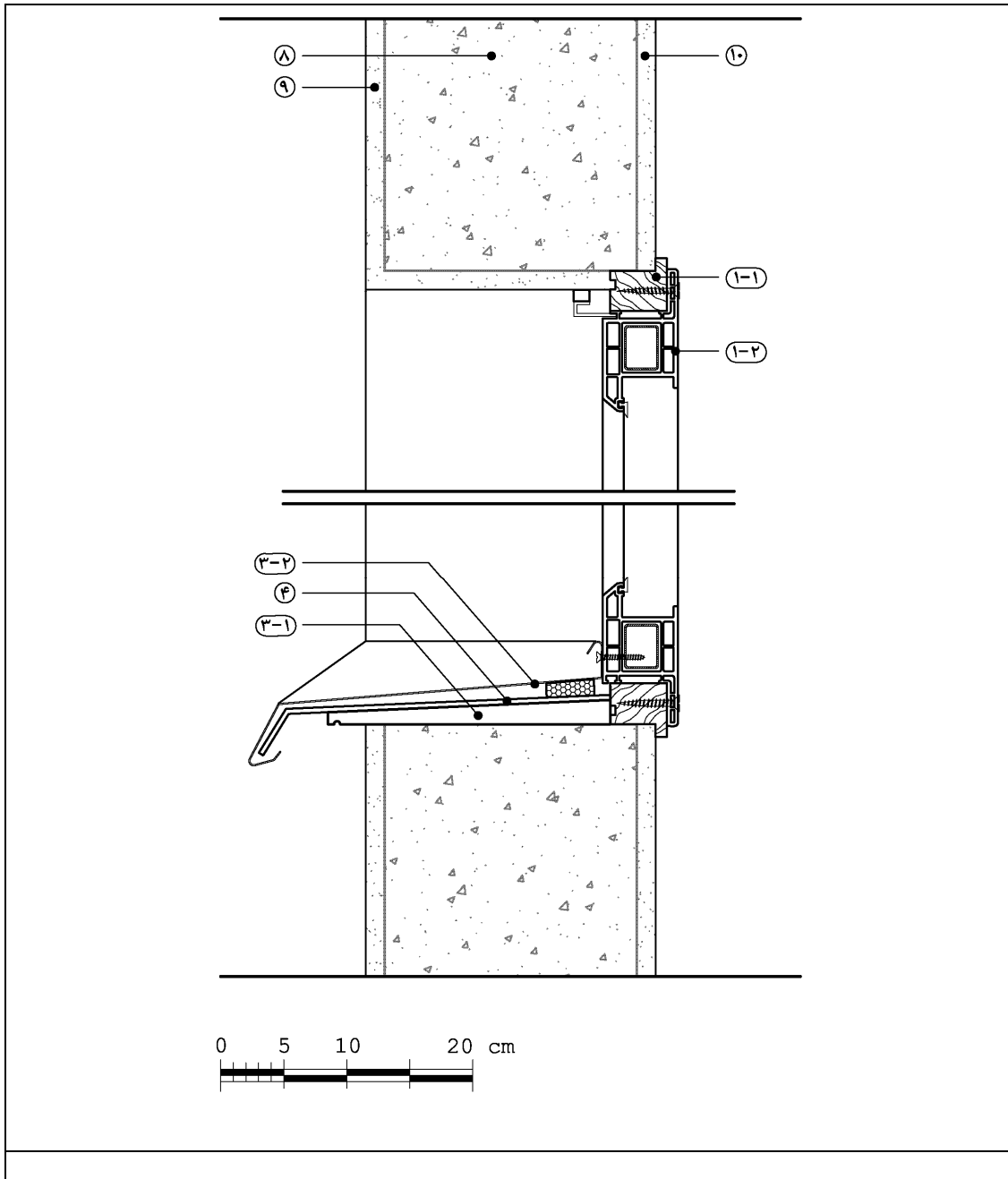


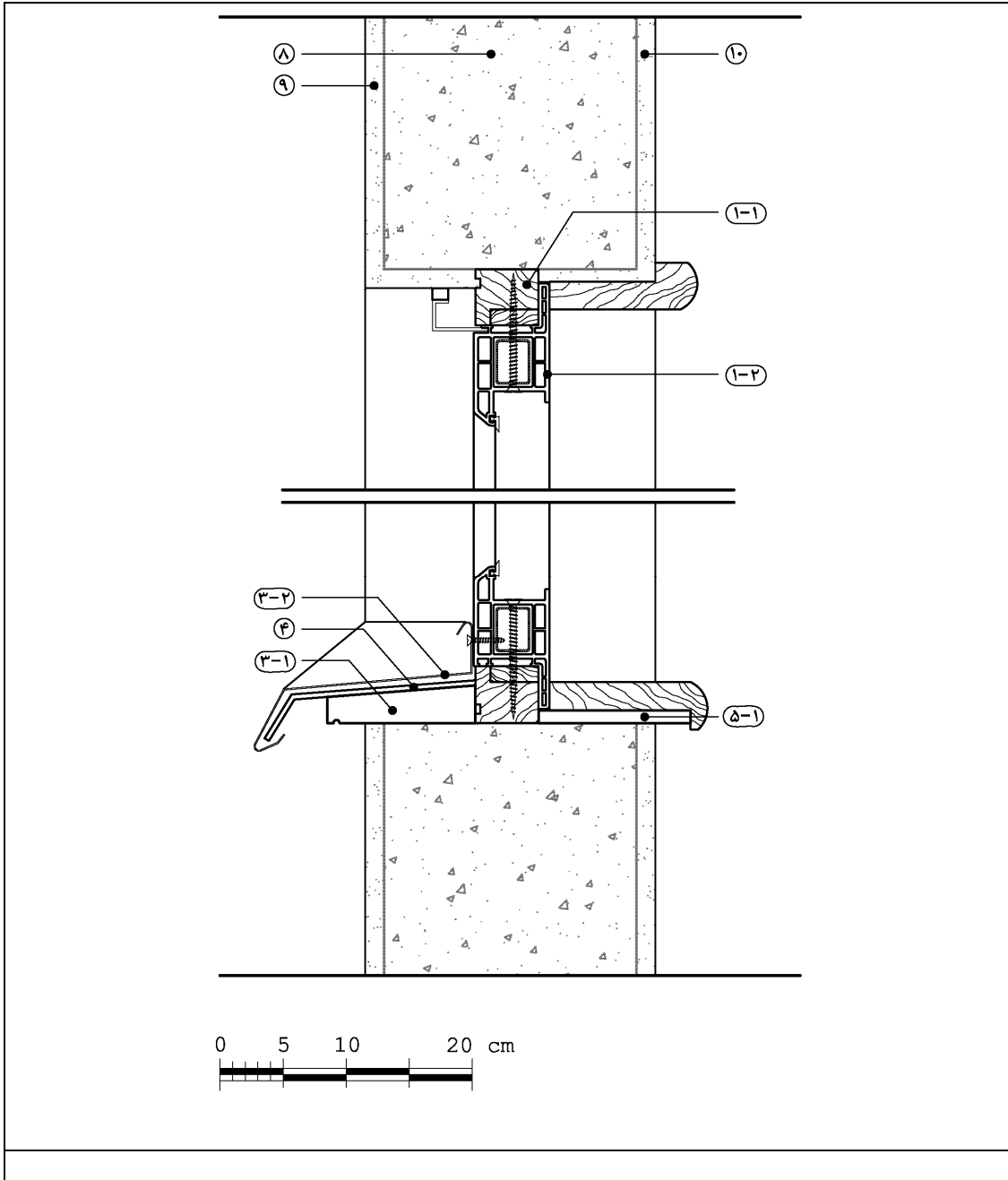
















فهرست شکل‌ها

- شکل ۱ محدودیت‌های تعیین شده در خصوص تغییر شکل پنجره در اثر باد ۱۳
- شکل ۲ پروفیل‌های همدمایی و هم‌شاری در یک نمونه پنجره یوبی‌وی‌سی با ۵ ردیف حفره ۱۵
- شکل ۳ نمونه اجرای ناصحیح پنجره (بدون کاهش پل حرارتی) ۱۶
- شکل ۴ نمونه اجرای صحیح پنجره (با پیش‌قاپ چوبی) ۱۶
- شکل ۵ نمونه‌های اجرای صحیح پنجره برای به‌حداقل رسانیدن پل‌های حرارتی ۱۶
- شکل ۶ کنترل ابعاد و وضعیت موجود گشودگی محل نصب پنجره ۲۱
- شکل ۷ انواع مختلف مواد درزبندی ۲۵
- شکل ۸ کاربرد تهنند درز (اسفنج آغشته) برای تنظیم ابعاد بتانه تزریقی ۲۶
- شکل ۹ جزئیات قرارگیری تهنند درز (اسفنج آغشته) برای تنظیم ابعاد بتانه تزریقی ۲۶
- شکل ۱۰ نمونه روش مناسب (تغییر ضخامت درزبند) و نامناسب (ضخامت ثابت و ناکافی درزبند) ۲۶
- شکل ۱۱ جزئیات قرارگیری مهره تثبیت‌کننده در پروفیل ۲۸
- شکل ۱۲ بست‌ها و نبشی‌های گوشه برای اتصال پنجره‌ها ۲۸
- شکل ۱۳ نمونه رول‌پلاگ پلاستیکی معمولی ۲۹
- شکل ۱۴ نمونه رول‌پلاگ پلاستیکی مخصوص قابل استفاده در دیوارهای بلوک سفالی و سیمانی ۲۹
- شکل ۱۵ نمونه پیچ فولادی عادی ضد زنگ ۳۰
- شکل ۱۶ نمونه رول‌پلاگ‌های پلاستیکی و پیچ‌های سر تخت از قبل سر هم شده ۳۰
- شکل ۱۷ نمونه رول‌بالت ۳۰
- شکل ۱۸ نمونه پیچ دو اندازه‌ای ۳۰
- شکل ۱۹ نمونه پیچ بدون نیاز به رول‌پلاگ برای درگیری حداقل ۴۰ میلی‌متر در داخل بتن ۳۱
- شکل ۲۰ روش‌های درست و نادرست انبار کردن پنجره‌ها ۳۲
- شکل ۲۱ لزوم علامت‌گذاری قطعات چارچوب و لنگه بازشوها در صورت انبار کردن جداگانه ۳۲
- شکل ۲۲ نمونه تکیه‌گاه روکار از داخل ۳۵
- شکل ۲۳ نمونه تکیه‌گاه (زیرپنجره) بیرون‌زده (اجرای درجا) ۳۵
- شکل ۲۴ نمونه تکیه‌گاه (زیرپنجره) (فلزی) تکمیلی ۳۵
- شکل ۲۵ جانمایی محل نصب پنجره توکار (تودلی) ۳۶
- شکل ۲۶ لزوم انطباق پنجره با ابعاد گشودگی، موقعیت قرارگیری و روش نصب ۳۷
- شکل ۲۷ اندازه‌گیری‌های ارتفاع گشودگی دیوار در سه وضعیت برای کنترل رواداری ۳۸
- شکل ۲۸ اندازه‌گیری‌های عرض گشودگی دیوار در سه وضعیت برای کنترل رواداری ۳۹
- شکل ۲۹ محل‌های اندازه‌گیری ابعاد گشودگی ۳۹
- شکل ۳۰ اندازه‌گیری‌های لازم برای کنترل تراز و شاغول بودن کناره‌های گشودگی پنجره ۴۰
- شکل ۳۱ رواداری مجاز صاف بودن موضعی ۴۱
- شکل ۳۲ سطح رو به داخل سفت‌کاری دیوار در تماس با پنجره ۴۲
- شکل ۳۳ سطح داخلی گشودگی در تماس با پنجره ۴۲
- شکل ۳۴ زیر پنجره اجرا شده هم‌زمان با سفت‌کاری دیوار ۴۳
- شکل ۳۵ زیر پنجره پیش‌ساخته ۴۳
- شکل ۳۶ مثال آماده‌سازی سطوح بتنی محل نصب پنجره با تکیه‌گاه همبند ۴۴
- شکل ۳۷ مثال آماده‌سازی سطوح نصب پنجره با تکیه‌گاه‌های بتنی توکار ۴۴
- شکل ۳۸ مثال آماده‌سازی سطوح محل نصب پنجره روکار با زیرپنجره همبند در یک دیوار آجر نمایان ۴۴
- شکل ۳۹ مثال آماده‌سازی سطوح محل نصب پنجره با تکیه‌گاه‌های بتنی توکار در یک دیوار آجر نمایان ۴۴



- شکل ۴۰ آماده‌سازی سطوح یک درگاه ساخته‌شده از بلوک یا آجر سوراخ‌دار با تکیه‌گاه پیش‌ساخته در حالت نصب روکار ۴۵
- شکل ۴۱ آماده‌سازی سطوح یک درگاه ساخته‌شده از بلوک یا آجر سوراخ‌دار با تکیه‌گاه پیش‌ساخته در حالت نصب توکار ۴۵
- شکل ۴۲ آماده‌سازی سطوح یک درگاه ساخته‌شده در حالت نصب توکار همراه با پیش‌قاب ۴۶
- شکل ۴۳ طول ورق نبشی سراسری حداقل برابر با عرض خالص پنجره ۴۷
- شکل ۴۴ کاربرد رول‌پلاگ‌های مخصوص بتن سبک ۴۷
- شکل ۴۵ لزوم درگیر شدن رول‌پلاگ با حداقل دو بدنه بلوک سفالی ۴۸
- شکل ۴۶ نصب پنجره بر روی تکیه‌گاه (لاتن) تثبیت‌کننده و لوازم جانبی آب‌بندی ۴۸
- شکل ۴۷ جانمایی لاتن‌های بستر چارچوب ۴۹
- شکل ۴۸ کاربرد نبشی‌های نگهدارنده در نزدیکی اجزای لولایی و نقاط تثبیت چارچوب ۵۰
- شکل ۴۹ رعایت حداقل فاصله بین نبشی‌های اتصال پنجره به دیوار ۵۰
- شکل ۵۰ حالت ۱: اتصال با پیچ سر مته‌ای ۵۱
- شکل ۵۱ گونه‌های مختلف اتصال پیچ و مهره‌ای پنجره به نبشی ۵۱
- شکل ۵۲ لزوم طراحی و اجرای برای تحمل بار حداقل موضعی (نقطه‌ای) ۱۰۰ کیلوگرمی ۵۲
- شکل ۵۳ درپنجره دولنگه (دو چفت، دو تثبیت‌کننده) ۵۳
- شکل ۵۴ استفاده از نبشی‌های اتصال مضاعف ۵۳
- شکل ۵۵ اتصال پنجره به نعل‌درگاه توسط نبشی (روی لاتن تنظیم و تثبیت‌کننده) ۵۴
- شکل ۵۶ جانمایی اولین اتصال مکانیکی و الگوی سوراخ‌کاری بست‌های اتصال پنجره ۵۴
- شکل ۵۷ فاصله حداقل پیچ اتصال از گوشه جدار بتنی یا بنایی توپر ۵۵
- شکل ۵۸ فاصله حداقل ۴۰ میلی‌متر نقاط اتصال نبشی از لبه فوقانی در مجاورت زیرپنجره ریخته‌شده درجا ۵۵
- شکل ۵۹ فاصله حداقل ۳۵ میلی‌متر نقاط اتصال نبشی از لبه فوقانی در مجاورت زیرپنجره پیش‌ساخته ۵۶
- شکل ۶۰ لزوم حصول اطمینان از تساوی قطرهای (برای کنترل گونیا بودن پنجره) ۵۶
- شکل ۶۱ درزبندی زیرپنجره از طرف داخل ۵۷
- شکل ۶۲ درزبندی زیرپنجره از طرف داخل در صورت استفاده از نبشی دو خم‌دار ۵۷
- شکل ۶۳ درزبندی پیرامونی یک زیرپنجره از مصالح بنایی ۵۸
- شکل ۶۴ درزبندی با نوار اسفنجی با بالا آمدگی حداقل ۱۰۰ میلی‌متر ۵۹
- شکل ۶۵ اجرای درزبند خمیری پس از نصب ته‌بند ۵۹
- شکل ۶۶ درزبندی پروفیل تحتانی از طرف خارج ۶۰
- شکل ۶۷ درزبندی پروفیل کناری و فوقانی از طرف داخل ۶۰
- شکل ۶۸ نصب اسفنج در ته‌بندی درز در حالت روکار قائم در تداوم با اسفنج آغشته ۶۱
- شکل ۶۹ درزبندی کناری پنجره و جعبه کرکره ۶۱
- شکل ۷۰ نصب بست‌های فولادی مخصوص به زیر پنجره در روش اتصال خارج از محور ۶۲
- شکل ۷۱ باز کردن قسمت‌های بازشو برای نصب قاب پنجره ۶۲
- شکل ۷۲ کاربرد پیش‌قاب چوبی در روش نصب توکار ۶۳
- شکل ۷۳ جزئیات اتصال توکار پنجره در روش نصب با پیش‌قاب چوبی ۶۳
- شکل ۷۴ نصب مستقیم پنجره به دیوار توپر بنایی یا بتنی توسط رول‌بلت ۶۴
- شکل ۷۵ نصب غیر مستقیم پنجره به دیوار توپر بنایی یا بتنی توسط بست و رول‌پلاگ ۶۴
- شکل ۷۶ جزئیات اجرایی آماده‌سازی اتصال در صورت اجرای بلوک‌های کناری با حفره‌های قائم ۶۵
- شکل ۷۷ جزئیات اجرایی آماده‌سازی اتصال در صورت اجرای بلوک‌های کناری با حفره‌های افقی ۶۶
- شکل ۷۸ لزوم انجام سوراخ‌کاری‌های اتصالات پنجره پس از استقرار و تنظیم موقعیت پنجره با استفاده از لاتن‌ها ۶۶
- شکل ۷۹ کاربرد پیش‌قاب چوبی یا مشابه برای نصب پنجره همراستا با عایق حرارتی دیوار دوجداره ۶۷



- شکل ۸۰ روش استقرار پنجره در موقعیت در نظر گرفته شده..... ۶۸
- شکل ۸۱ اجزای تشکیل‌دهنده پنجره در حالت نصب توکار (تودلی)..... ۶۹
- شکل ۸۲ لزوم در نظر گرفتن یک فاصله ۵ میلی‌متری بین پنجره جدید و قاب پنجره موجود..... ۷۴
- شکل ۸۳ جانمایی لاتن‌های بین قاب پنجره جدید و پنجره قدیمی..... ۷۵
- شکل ۸۴ کاربرد لاتن‌های موقت بین قاب پنجره جدید و پنجره قدیمی..... ۷۵
- شکل ۸۵ لزوم در نظر گرفتن اتصالات در مجاورت لولاها..... ۷۶
- شکل ۸۶ امکان تأمین اتصال بخش‌های کناری و فوقانی پنجره از داخل جان پروفیل یا روی بال داخلی..... ۷۷
- شکل ۸۷ امکان اتصال بخش زیرین پنجره از طریق بال داخلی و نه از داخل جان پروفیل..... ۷۷
- شکل ۸۸ روش نادرست اجرای پنجره جدید با استفاده از پروفیل‌های لبه‌دار..... ۷۸
- شکل ۸۹ روش صحیح اجرای پنجره جدید با استفاده از پروفیل‌های قاب لبه‌دار..... ۷۹
- شکل ۹۰ روش‌های صحیح اجرای پنجره جدید با استفاده از پروفیل‌های مخصوص قاب لبه‌دار (یکپارچه یا جدا)..... ۷۹
- شکل ۹۱ درزبندی پنجره در طرف خارج و داخل..... ۸۰
- شکل ۹۲ تکمیل قاب آلومینیومی پنجره کشویی موجود با یک کلاف چوبی..... ۸۰
- شکل ۹۳ نمونه‌های درزبندی پنجره پی‌وی‌سی از خارج..... ۸۱
- شکل ۹۴ تراشیدن بخشی از قسمت فوقانی مقطع زیرسری چارچوب برای انطباق آن با پنجره جدید..... ۸۲
- شکل ۹۵ تراشیدن کل قسمت جانبی مقطع زیرسری چارچوب برای انطباق آن با پنجره جدید..... ۸۲
- شکل ۹۶ امکان در نظر گرفتن کلاف واسط یک یا چند تکه..... ۸۲
- شکل ۹۷ بتانه‌کاری نفوذی یا روکار درز بین دیوار و چارچوب قدیمی..... ۸۳
- شکل ۹۸ بتانه‌کاری روکار از داخل درز بین دیوار و چارچوب قدیمی..... ۸۳
- شکل ۹۹ مسدود کردن سوراخ‌های تخلیه آب چارچوب موجود..... ۸۴
- شکل ۱۰۰ جزئیات مسیر و مجاری تهویه قاب پنجره قدیمی..... ۸۴
- شکل ۱۰۱ لزوم در نظر گرفتن مسیر و مجاری تهویه سراسری پیرامون قاب پنجره قدیمی..... ۸۵
- شکل ۱۰۲ نمونه درزبندی پنجره پی‌وی‌سی از خارج با تأمین امکان تهویه قاب چوبی موجود..... ۸۵
- شکل ۱۰۳ نمونه‌های درزبندی پنجره پی‌وی‌سی از خارج..... ۸۶

^۱ استاندارد ملی ایران - شماره ۱-۱۲۸۱۷: «درها و پنجره‌ها - عملکرد محصول - قسمت ۱: مجموعه درهای آدم‌روی بیرونی

و پنجره‌ها، به‌جز ویژگی‌های مقاومت در برابر آتش و / یا نشت دود - ویژگی‌ها»